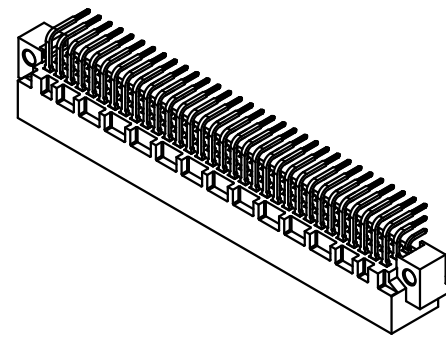
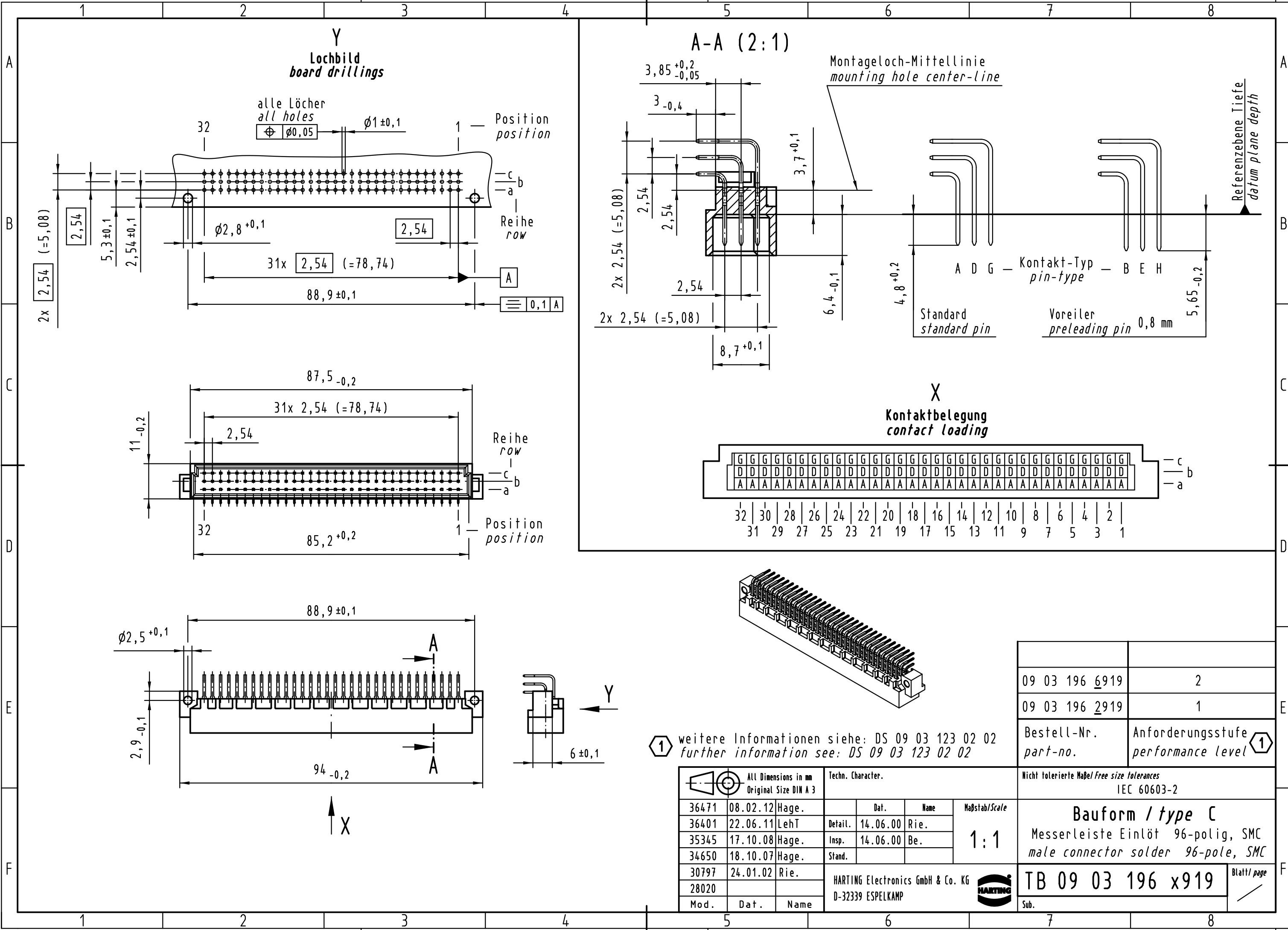


Alle Rechte vorbehalten/ All rights reserved



① weitere Informationen siehe: DS 09 03 123 02 02
 further information see: DS 09 03 123 02 02

| | |
|-------------------------|--|
| 09 03 196 6919 | 2 |
| 09 03 196 2919 | 1 |
| Bestell-Nr. part-no. | Anforderungsstufe performance level ① |

| All Dimensions in mm Original Size DIN A 3 | | Techn. Character. | | | Maßstab/Scale 1:1 |
|--|----------|-------------------|---------|---------------|--|
| Mod. | Dat. | Name | Dat. | Name | |
| 36471 | 08.02.12 | Hage. | | | Nicht tolerierte Maßel Free size tolerances IEC 60603-2 |
| 36401 | 22.06.11 | LehT | Detail. | 14.06.00 Rie. | |
| 35345 | 17.10.08 | Hage. | Insp. | 14.06.00 Be. | |
| 34650 | 18.10.07 | Hage. | Stand. | | |
| 30797 | 24.01.02 | Rie. | | | Bauform / type C Messerleiste Einlöt 96-polig, SMC male connector solder 96-pole, SMC |
| 28020 | | | | | |
| | | | | | |
| HARTING Electronics GmbH & Co. KG D-32339 ESPELKAMP | | | | | TB 09 03 196 x919 Sub. |



Blatt/ page

Данный компонент на территории Российской Федерации

Вы можете приобрести в компании MosChip.

Для оперативного оформления запроса Вам необходимо перейти по данной ссылке:

<http://moschip.ru/get-element>

Вы можете разместить у нас заказ для любого Вашего проекта, будь то серийное производство или разработка единичного прибора.

В нашем ассортименте представлены ведущие мировые производители активных и пассивных электронных компонентов.

Нашей специализацией является поставка электронной компонентной базы двойного назначения, продукции таких производителей как XILINX, Intel (ex.ALTERA), Vicor, Microchip, Texas Instruments, Analog Devices, Mini-Circuits, Amphenol, Glenair.

Сотрудничество с глобальными дистрибьюторами электронных компонентов, предоставляет возможность заказывать и получать с международных складов практически любой перечень компонентов в оптимальные для Вас сроки.

На всех этапах разработки и производства наши партнеры могут получить квалифицированную поддержку опытных инженеров.

Система менеджмента качества компании отвечает требованиям в соответствии с ГОСТ Р ИСО 9001, ГОСТ РВ 0015-002 и ЭС РД 009

Офис по работе с юридическими лицами:

105318, г.Москва, ул.Щербаковская д.3, офис 1107, 1118, ДЦ «Щербаковский»

Телефон: +7 495 668-12-70 (многоканальный)

Факс: +7 495 668-12-70 (доб.304)

E-mail: info@moschip.ru

Skype отдела продаж:

moschip.ru

moschip.ru_4

moschip.ru_6

moschip.ru_9