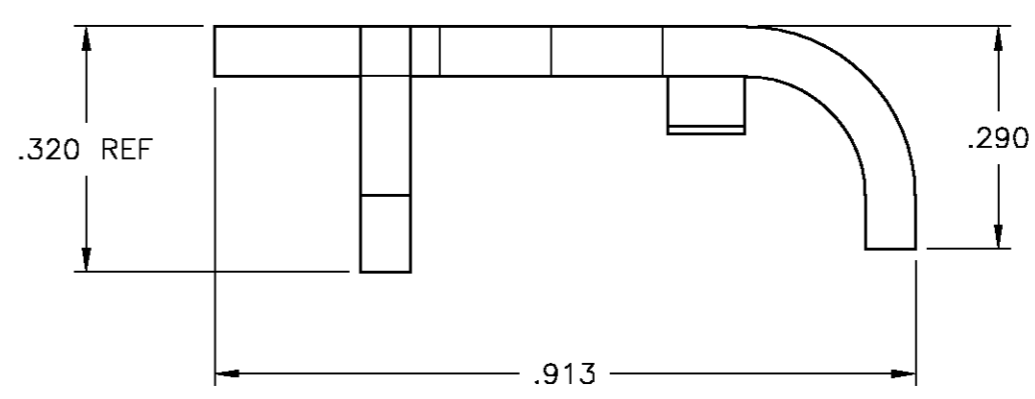
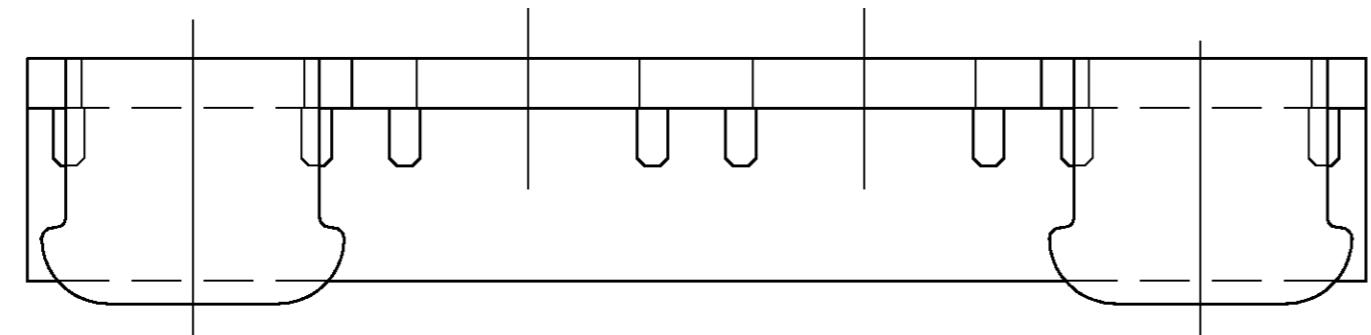
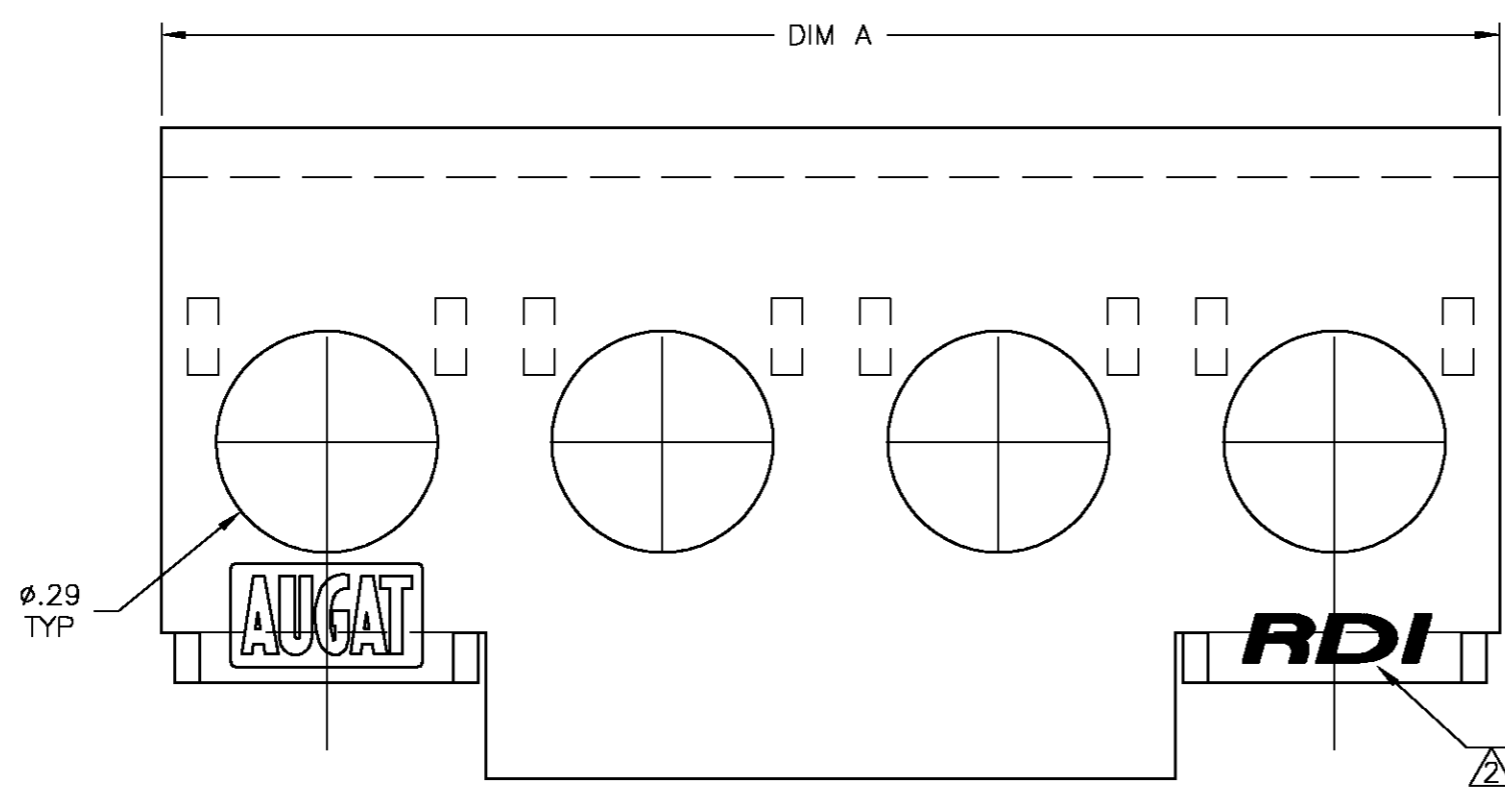


THIS DRAWING IS UNPUBLISHED. RELEASED FOR PUBLICATION  
 © COPYRIGHT BY TYCO ELECTRONICS CORPORATION. ALL RIGHTS RESERVED.

LOC		DIST		REVISIONS			
P	LTR	DESCRIPTION	DATE	DWN	APVD		
0		REVISED PER 0G3B-1207-04	1/12/05	SS	SRY		

NOTES:  
 1. MATERIAL: POLYPHENYLENE OXIDE UL94V-0, BLACK.  
 2. POSITION HAS RDI LOGO OMITTED.  
 3. FOR USE WITH 8 SERIES BARRIER STRIPS.



DIM A	NO. OF POS.	CATALOG NUMBER	PART NUMBER
6.993	16	TC8-16-PFHH	1-1776367-6
6.555	15	TC8-15-PFH	1-1776367-5
6.118	14	TC8-14-PFH	1-1776367-4
5.680	13	TC8-13-PFH	1-1776367-3
5.243	12	TC8-12-PFH	1-1776367-2
4.805	11	TC8-11-PFH	6-1437661-3
4.368	10	TC8-10-PFH	6-1437661-2
3.930	9	TC8-09-PFH	7-1437661-9
3.493	8	TC8-08-PFH	6-1437661-0
3.055	7	TC8-07-PFH	5-1437661-8
2.618	6	TC8-06-PFH	5-1437661-6
2.180	5	TC8-05-PFH	5-1437661-4
1.743	4	TC8-04-PFH	5-1437661-2
1.305	3	TC8-03-PFH	5-1437661-0
.868	2	TC8-02-PFH	7-1437661-5

THIS DRAWING IS A CONTROLLED DOCUMENT.		DWN	S SCHLEGEL	1/12/05	<b>BUCHANAN</b> Tyco Electronics Corporation Harrisburg, PA 17105		
DIMENSIONS: INCHES		CHK	S YODER	1/12/05			
TOLERANCES UNLESS OTHERWISE SPECIFIED:		APVD	S YODER	1/12/05			
0 PLC ± - 1 PLC ± - 2 PLC ± - 3 PLC ± .010 4 PLC ± - ANGLES ± - FINISH -		PRODUCT SPEC	TC8-XX-PFH PRESS FIT TERMINAL BLOCK COVER, W/ HOLES				
MATERIAL		APPLICATION SPEC	SIZE		CAGE CODE	DRAWING NO	RESTRICTED TO
-		WEIGHT	A2		00779	C=5-1437661-0	-
		CUSTOMER DRAWING	SCALE		4:1	SHEET	1 OF 1
						REV	0

5-1437661-0

## Данный компонент на территории Российской Федерации

### Вы можете приобрести в компании MosChip.

Для оперативного оформления запроса Вам необходимо перейти по данной ссылке:

<http://moschip.ru/get-element>

Вы можете разместить у нас заказ для любого Вашего проекта, будь то серийное производство или разработка единичного прибора.

В нашем ассортименте представлены ведущие мировые производители активных и пассивных электронных компонентов.

Нашей специализацией является поставка электронной компонентной базы двойного назначения, продукции таких производителей как XILINX, Intel (ex.ALTERA), Vicor, Microchip, Texas Instruments, Analog Devices, Mini-Circuits, Amphenol, Glenair.

Сотрудничество с глобальными дистрибьюторами электронных компонентов, предоставляет возможность заказывать и получать с международных складов практически любой перечень компонентов в оптимальные для Вас сроки.

На всех этапах разработки и производства наши партнеры могут получить квалифицированную поддержку опытных инженеров.

Система менеджмента качества компании отвечает требованиям в соответствии с ГОСТ Р ИСО 9001, ГОСТ РВ 0015-002 и ЭС РД 009

### Офис по работе с юридическими лицами:

105318, г.Москва, ул.Щербаковская д.3, офис 1107, 1118, ДЦ «Щербаковский»

Телефон: +7 495 668-12-70 (многоканальный)

Факс: +7 495 668-12-70 (доб.304)

E-mail: [info@moschip.ru](mailto:info@moschip.ru)

Skype отдела продаж:

moschip.ru

moschip.ru\_4

moschip.ru\_6

moschip.ru\_9