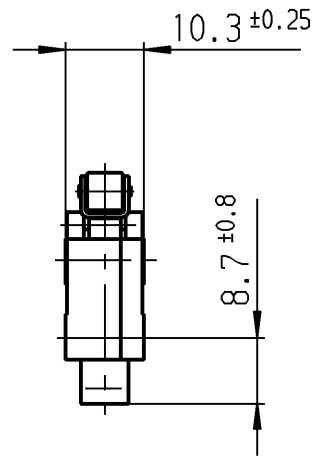
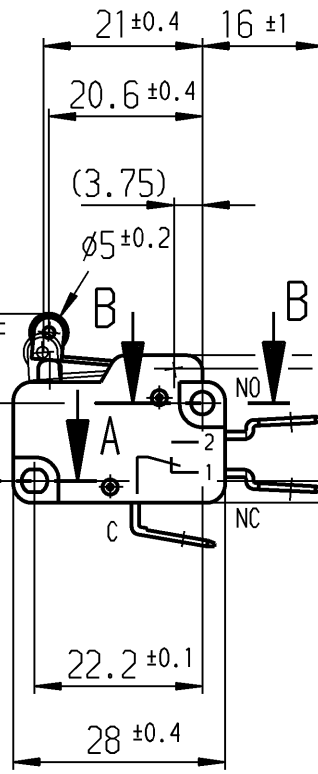


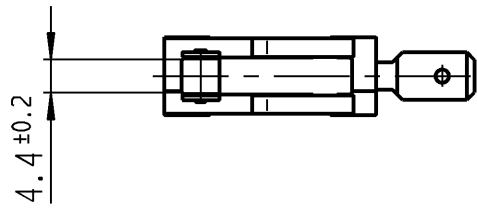
1 2 3 4

Ruhestellung
Schaltpunkt
zul. Endstellung

≤22.1
20.8±0.5
19.5
10.3±0.1

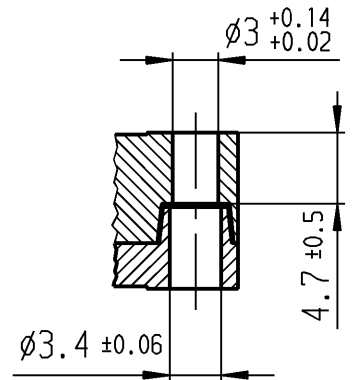
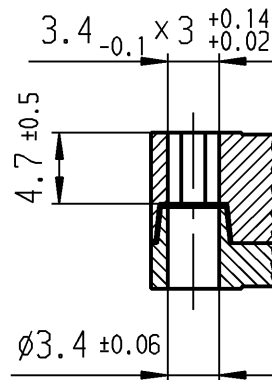


Flachstecker 6,3 x 0,8
EN 61058 / EN 61210 / DIN 46244



A-A
2:1

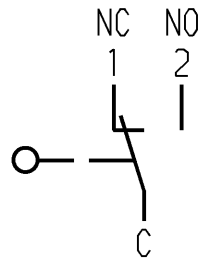
B-B
2:1



Aufschrift



1006 μ T100
20(4)/400~10E3
16(4)/400~50E3
10(6)/250~50E3



Wechsler 1-polig

16A 125V AC 1/2HP
16A 250V AC 1/2HP
R109



Schalt-Betätigungskraft
Differenzweg

2.4 bis 3.8 N
≤0.3 mm

Diese Unterlage ist geistiges Eigentum der Marquardt GmbH. Schutzvermerk nach DIN 34 beachten. Copyright reserved.

Für Form und Lage		Allgemeintoleranzen UNTOLERANCED DIMENSIONS		Pause COPY		Blatt SHEET		Typ	Zeichn./DRAWING NO.	Index
FOR SHAPE AND LOC.		Abmasse und Nennmassbereiche Angaben in mm		Laengen LENGTH		Original DIN		K	1006.1204	e
Für Winkel FOR ANGLE ± 2°		ALL DIMENSIONS ARE IN MILLIMETRES		Radien RADII		Maßstab SCALE 1:1		Schnappschalter		
PROJECTION		ALL DIMENSIONS ARE IN MILLIMETRES		± 10%		A4				
c	23796	30.01.96	gue	g		CAD Medusa		Z		
b	18450	19.02.88	wa	f		gez./DRAWN BY 30.01.96 gue				
a				e	26265	24.09.99	pfu	Ersatz für/REPLACEMENT OF Z.gL.Nr.v. 05.11.76		
				d	24110	17.06.96	gue			
Ausg. ISSUE	Änderung REVISION	gez. DRAWN BY		Ausg. ISSUE	Änderung REVISION	gez. DRAWN BY		MARQUARDT Marquardt GmbH, D-78604 Rietheim-Weilheim		

Данный компонент на территории Российской Федерации

Вы можете приобрести в компании MosChip.

Для оперативного оформления запроса Вам необходимо перейти по данной ссылке:

<http://moschip.ru/get-element>

Вы можете разместить у нас заказ для любого Вашего проекта, будь то серийное производство или разработка единичного прибора.

В нашем ассортименте представлены ведущие мировые производители активных и пассивных электронных компонентов.

Нашей специализацией является поставка электронной компонентной базы двойного назначения, продукции таких производителей как XILINX, Intel (ex.ALTERA), Vicor, Microchip, Texas Instruments, Analog Devices, Mini-Circuits, Amphenol, Glenair.

Сотрудничество с глобальными дистрибьюторами электронных компонентов, предоставляет возможность заказывать и получать с международных складов практически любой перечень компонентов в оптимальные для Вас сроки.

На всех этапах разработки и производства наши партнеры могут получить квалифицированную поддержку опытных инженеров.

Система менеджмента качества компании отвечает требованиям в соответствии с ГОСТ Р ИСО 9001, ГОСТ РВ 0015-002 и ЭС РД 009

Офис по работе с юридическими лицами:

105318, г.Москва, ул.Щербаковская д.3, офис 1107, 1118, ДЦ «Щербаковский»

Телефон: +7 495 668-12-70 (многоканальный)

Факс: +7 495 668-12-70 (доб.304)

E-mail: info@moschip.ru

Skype отдела продаж:

moschip.ru

moschip.ru_4

moschip.ru_6

moschip.ru_9