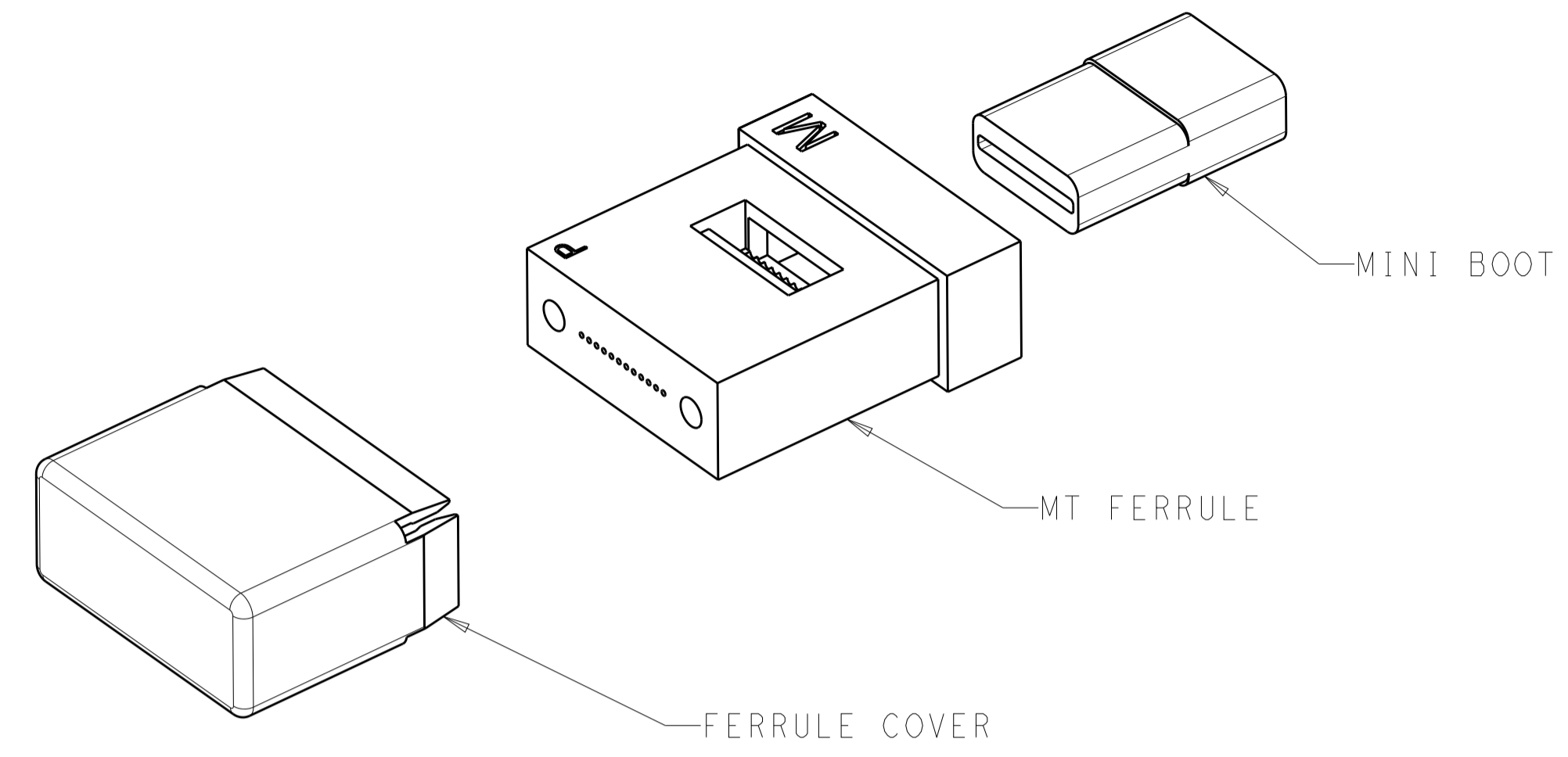
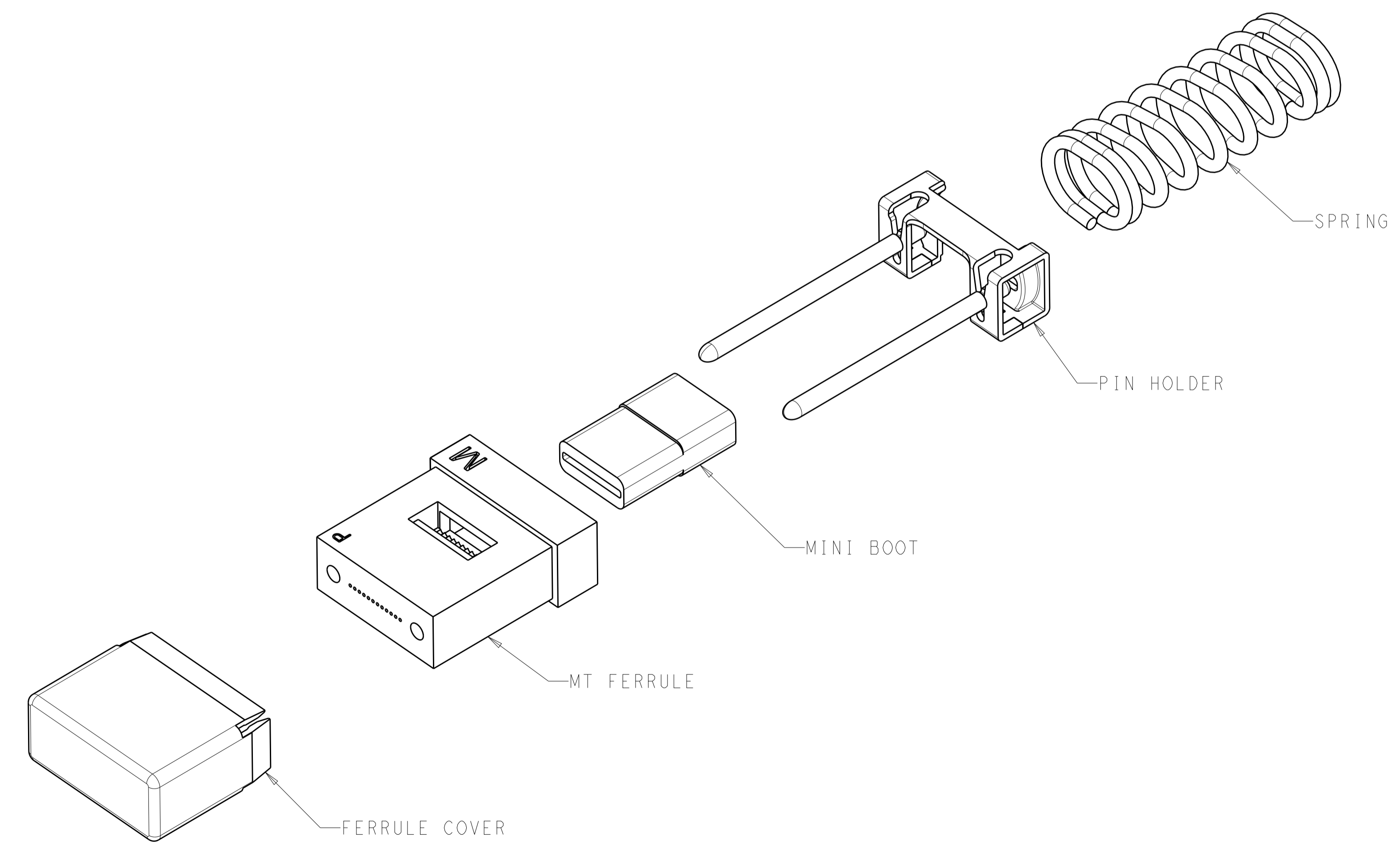


REVISONS		DATE	DWN	APVD
A	RELEASED PER ECO-14-017426	10DEC2014	-	-
A1	REVISED PER ECO-19-004404	23APR2019	DF	JM



2102866-1 ³
 RECEPTACLE (BACKPLANE) KIT

- 1 MATERIAL:
 MT FERRULE: THERMOPLASTIC, PER ASTM D4067
 MINI BOOT: VULCANIZED THERMOPLASTIC POLYOLEFIN
 FERRULE COVER: ABS THERMOPLASTIC PER ASTM D4673
 SPRING: 300 SERIES STAINLESS STEEL WIRE, PER ASTM A313
 PIN HOLDER: 300 SERIES STAINLESS STEEL, PER ASTM A666
 PINS: 400 SERIES STAINLESS STEEL, PER ASTM A276
- 2 FINISH:
 SPRING: PASSIVATED
- 3 UNASSEMBLED RECEPTACLE FIBER OPTIC KIT
 CONTAINING THE MT FERRULE, MINI-BOOT AND FERRULE COVER
 USE WITH RECEPTACLE (BACKPLANE) CONNECTOR KITS:
 VITA 66.1: 2000973-1
 VITA 66.4: 2226880-1
- 4 UNASSEMBLED PLUG FIBER OPTIC KIT,
 CONTAINING MT FERRULE, MINI-BOOT, PIN HOLDER, SPRING AND FERRULE COVER
 USE WITH PLUG (MODULE) CONNECTOR KITS:
 VITA 66.1: 2000974-1
 VITA 66.4: 2226881-1



2102866-2 ⁴
 PLUG (MODULE) KIT

MULTI-MODE, 12-FIBER, STANDARD GRADE	UNASSEMBLED PLUG KIT ⁴	2102866-2
MULTI-MODE, 12-FIBER, STANDARD-GRADE	UNASSEMBLED RECEPTACLE KIT ³	2102866-1
MT FERRULE TYPE	COMMENTS	PART NUMBER

THIS DRAWING IS A CONTROLLED DOCUMENT.		DWN D. FABIAN	09FEB2012	STE TE Connectivity
DIMENSIONS: mm		CHK -	APVD -	
TOLERANCES UNLESS OTHERWISE SPECIFIED: 0 PLC ± 1 PLC ±0.13 2 PLC ±0.013 3 PLC ± 4 PLC ±		PRODUCT SPEC 108-2247		NAME MT FERRULE KIT, 12 FIBER, MM 50/125, STANDARD GRADE FIBER OPTIC
MATERIAL		APPLICATION SPEC 114-32050		SIZE A1
FINISH		WEIGHT		CAGE CODE 100779
		Customer Drawing		DRAWING NO 2102866
		SCALE 8:1		SHEET 1 OF 1
				REV A1

Данный компонент на территории Российской Федерации

Вы можете приобрести в компании MosChip.

Для оперативного оформления запроса Вам необходимо перейти по данной ссылке:

<http://moschip.ru/get-element>

Вы можете разместить у нас заказ для любого Вашего проекта, будь то серийное производство или разработка единичного прибора.

В нашем ассортименте представлены ведущие мировые производители активных и пассивных электронных компонентов.

Нашей специализацией является поставка электронной компонентной базы двойного назначения, продукции таких производителей как XILINX, Intel (ex.ALTERA), Vicor, Microchip, Texas Instruments, Analog Devices, Mini-Circuits, Amphenol, Glenair.

Сотрудничество с глобальными дистрибьюторами электронных компонентов, предоставляет возможность заказывать и получать с международных складов практически любой перечень компонентов в оптимальные для Вас сроки.

На всех этапах разработки и производства наши партнеры могут получить квалифицированную поддержку опытных инженеров.

Система менеджмента качества компании отвечает требованиям в соответствии с ГОСТ Р ИСО 9001, ГОСТ РВ 0015-002 и ЭС РД 009

Офис по работе с юридическими лицами:

105318, г.Москва, ул.Щербаковская д.3, офис 1107, 1118, ДЦ «Щербаковский»

Телефон: +7 495 668-12-70 (многоканальный)

Факс: +7 495 668-12-70 (доб.304)

E-mail: info@moschip.ru

Skype отдела продаж:

moschip.ru

moschip.ru_4

moschip.ru_6

moschip.ru_9