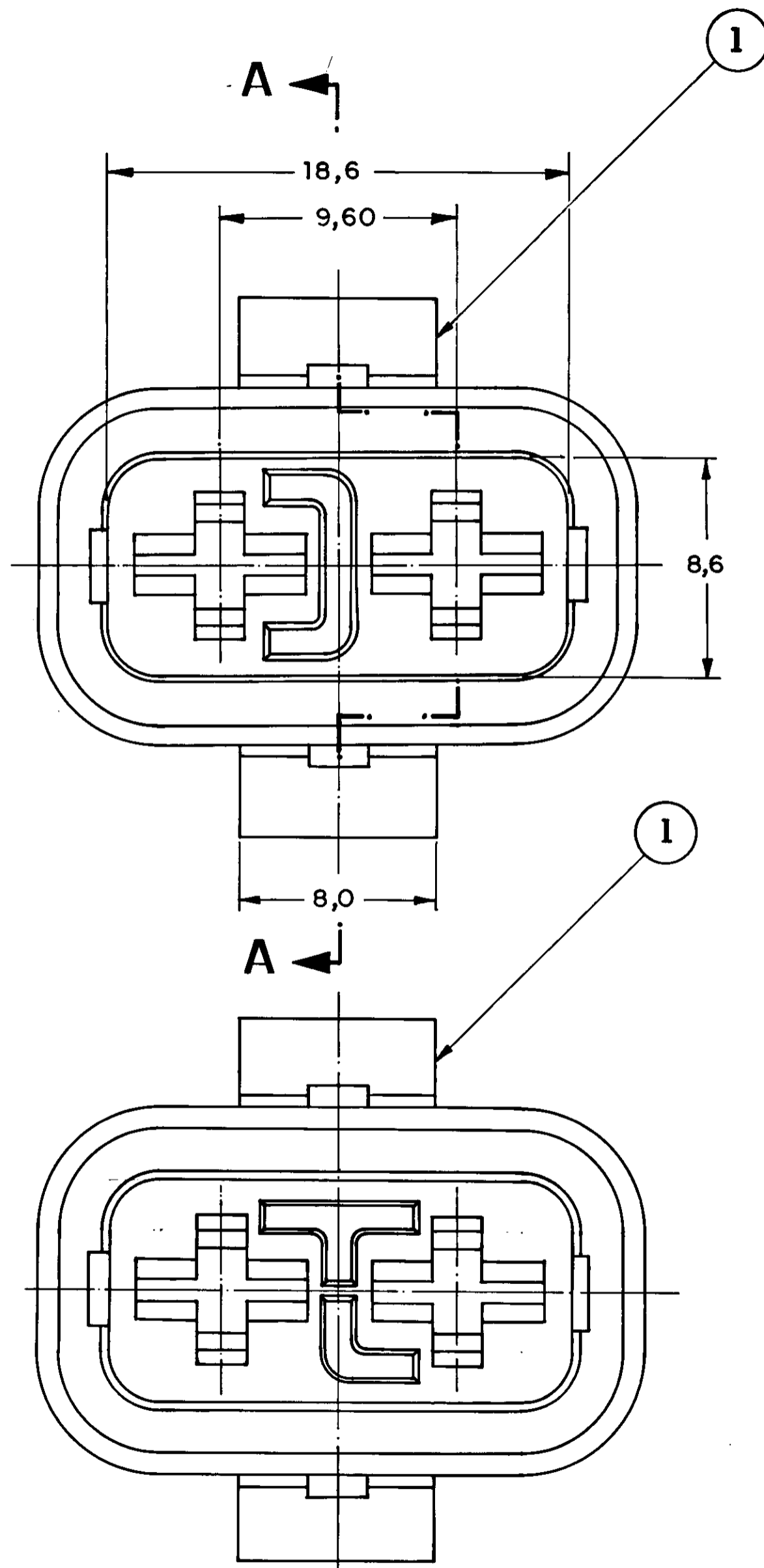
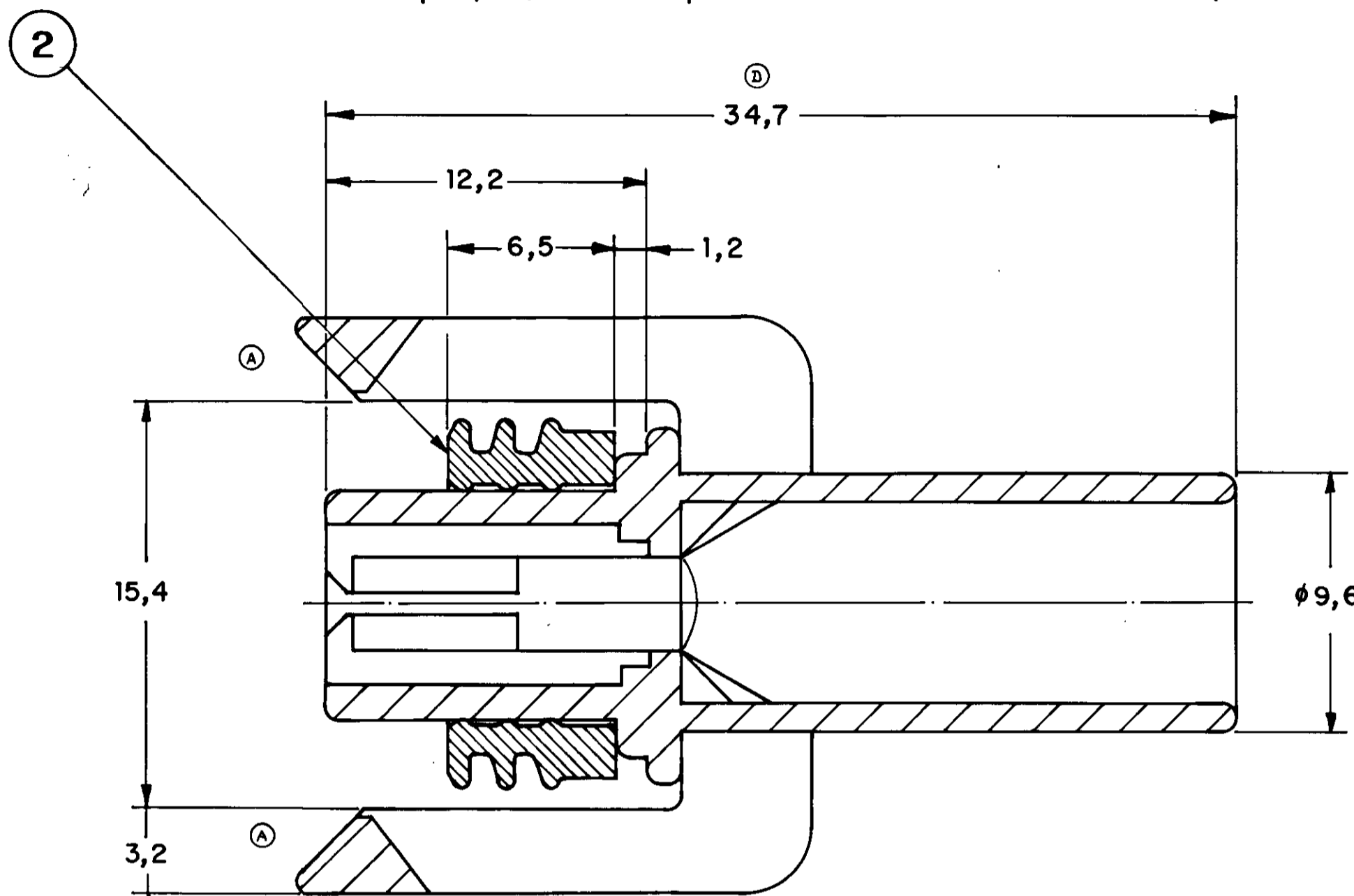


C 444402

DWG NO	4 4 4 4 0 2	DO NOT SCALE	<b>METRIC</b>		3rd ANGLE PROJECTION
	-2 -1	DIMENSIONS IN mm.			
REQ. PER ASSY	ITEM	DESCRIPTION	MATERIAL	FINISH	
	1	HSG., 2 POSN., STD. POWER TIMER, RCPT.	PA. 6.6 +30% M.D. Ⓟ	PRETO (BLACK)	
	1	HSG., 2 POSN., STD. POWER TIMER, RCPT.	PA. 6.6 +30% M.D. Ⓟ	CINZA (GRAY) Ⓞ	
	1	2 SEAL	SILICONE	AZUL (BLUE)	



444402-2



CORTE - A A  
SECTION

- GRAVAÇÕES:
- MARCA REGISTRADA AMP.
  - CÓDIGO DO PAÍS PRODUTOR.
  - PAÍS PRODUTOR.
  - NÚMERO DA PEÇA AMP.
  - NOMENCLATURA DO MATERIAL.
  - LETRA DA ÚLTIMA REVISÃO.
  - Ⓞ - SÍMBOLO DE ALTA TENSÃO.
- STAMPS:
- AMP TRADEMARK.
  - MANUFACTURER COUNTRY CODE.
  - MANUFACTURER COUNTRY.
  - AMP PART NUMBER.
  - MATERIAL NOMENCLATURE.
  - LAST REVISION LETTER.
  - HIGH VOLTAGE SYMBOL.

FINISH		MATERIAL		PART NUMBER	
<b>CUSTOMER DWG</b> for REFERENCE ONLY					
THIS DRAWING IS UNPUBLISHED   RELEASED FOR PUBLICATION 19					
C COPYRIGHT © BY AMP DO BRASIL LTDA S.P. ALL INTERNATIONAL RIGHTS RESERVED AMP PRODUCTS MAY BE COVERED BY U.S. AND FOREIGN PATENTS AND/OR PATENTS PENDING					
TOLERANCES UNLESS OTHERWISE STATED				INS DIA RANGE	SCALE 5:1
DEC ±0,3				WIRE RANGE	
ANGLES ±1°					
D REVISADO	154-96	DR	M.R. Briz	17-Oct-94	<p>AMP do BRASIL LTDA. São Paulo, Brasil</p>
C ERA CINZA ESCURO (DARK GRAY)	393-95	CHK	J.R. FOLDSCHMIDT	19-Oct-94	
B +30% Carga Mineral Adic.	326-95	DR	J.R. FOLDSCHMIDT	08-AUG-95	
A REVISADO	215/96	DR	E. A. SEAR	24 OCT 94	
O ERA 94-29630	170-96	DR	E. A. SEAR	17 OCT 96	
183 REVISION RECORD	ECN	DR	CHK	DATE	APP
				A2	DWG NO C 444402
					SHEET 1 of 1

## Данный компонент на территории Российской Федерации

### Вы можете приобрести в компании MosChip.

Для оперативного оформления запроса Вам необходимо перейти по данной ссылке:

<http://moschip.ru/get-element>

Вы можете разместить у нас заказ для любого Вашего проекта, будь то серийное производство или разработка единичного прибора.

В нашем ассортименте представлены ведущие мировые производители активных и пассивных электронных компонентов.

Нашей специализацией является поставка электронной компонентной базы двойного назначения, продукции таких производителей как XILINX, Intel (ex.ALTERA), Vicor, Microchip, Texas Instruments, Analog Devices, Mini-Circuits, Amphenol, Glenair.

Сотрудничество с глобальными дистрибьюторами электронных компонентов, предоставляет возможность заказывать и получать с международных складов практически любой перечень компонентов в оптимальные для Вас сроки.

На всех этапах разработки и производства наши партнеры могут получить квалифицированную поддержку опытных инженеров.

Система менеджмента качества компании отвечает требованиям в соответствии с ГОСТ Р ИСО 9001, ГОСТ РВ 0015-002 и ЭС РД 009

### Офис по работе с юридическими лицами:

105318, г.Москва, ул.Щербаковская д.3, офис 1107, 1118, ДЦ «Щербаковский»

Телефон: +7 495 668-12-70 (многоканальный)

Факс: +7 495 668-12-70 (доб.304)

E-mail: [info@moschip.ru](mailto:info@moschip.ru)

Skype отдела продаж:

moschip.ru

moschip.ru\_4

moschip.ru\_6

moschip.ru\_9