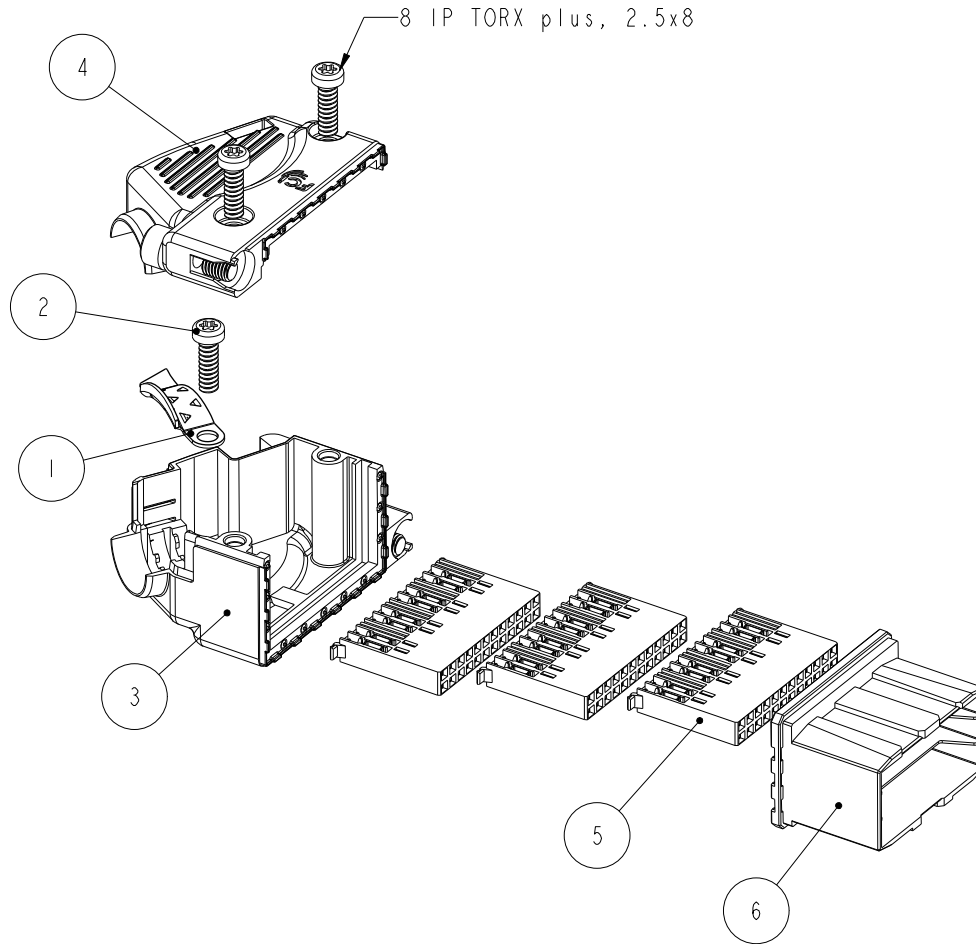


PART NUMBER  
10078794-101LF

# 24 Pair Cable Connector



Hexagon M 2.5 x 3  
(Pre-assembled in cover-parts)

6	SHROUD	1
5	TERMINAL BLOCK ASSEMBLY	3
4	SUB-ASSEMBLY TOP-COVER	1
3	SUB-ASSEMBLY BOTTOM-COVER	1
2	CONNECTOR SELF TAPPING SCREW	3
1	CLAMP	1
INDEX NO.	TITLE I	QTY



Copyright FCI.

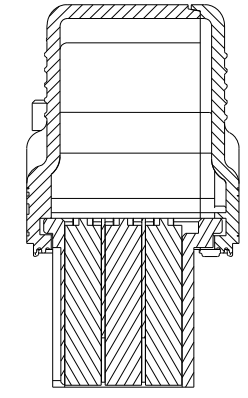
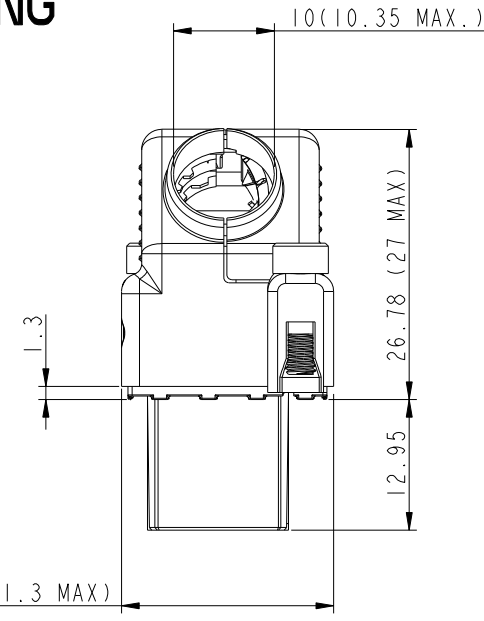
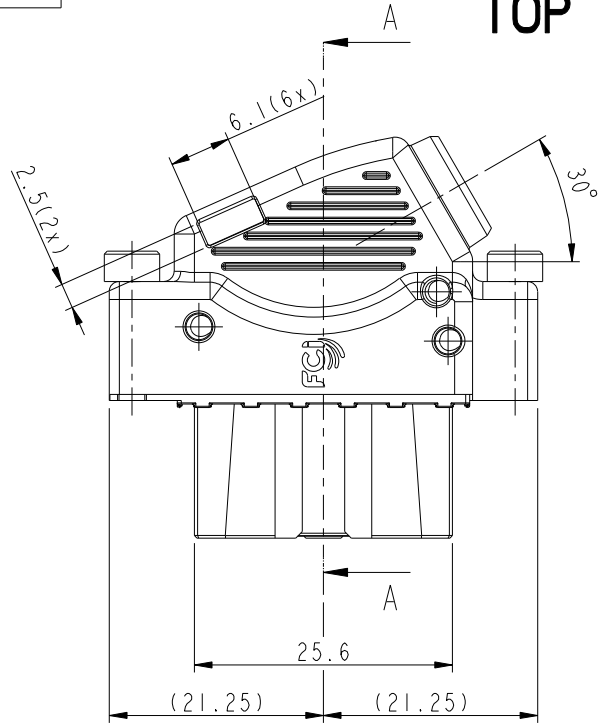
rev	ecn no	dr	date
A	H08-0011	S.M.	2008/02/11
B	H09-0050	PEP	2009/03/26
C	N10-0112	F.PAN	2010/04/22
-	-	-	-
-	-	-	-
-	-	-	-

www.fci.com		surface ISO 1302	tolerance std ISO 406 / ISO 1101	projection mm	TOLERANCES UNLESS OTHERWISE SPECIFIED	
Dr	S.MANOхаран	2008/02/09	ANGULAR	0.x	±	size
Eng	J.de Bruijn	2008/02/11	LINEAR	0.xx	±	A3
Chr			0° ±°	0.xxx	±	ECN
Appr	J.de Bruijn	2008/02/11	Product family			N10-0112
FCI				title		ASSEMBLY KIT
				title		METRAL HDXS 24 PAIR CABLE CONNECTOR
				catalog no		10078794
				customer		Rev. C
				sheet 1 of 4		

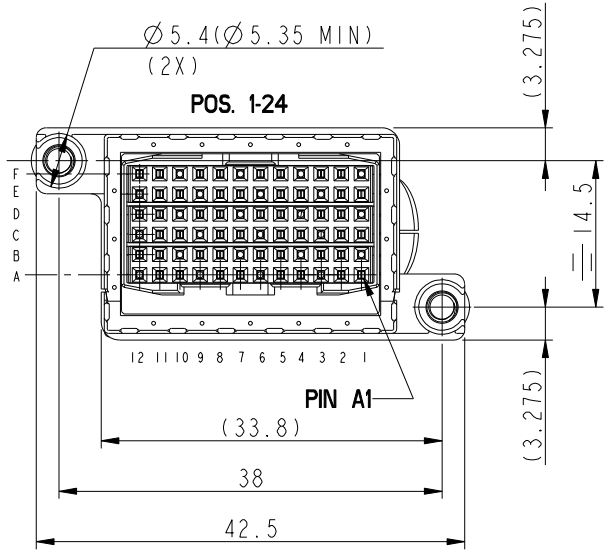
REV F - 2006-04-17

PART NUMBER  
10078794-101LF

# TOP CABLING



SECTION A-A



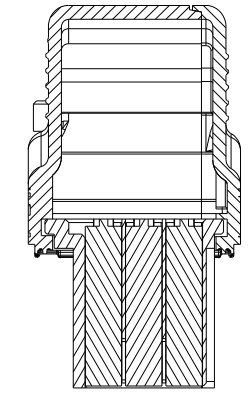
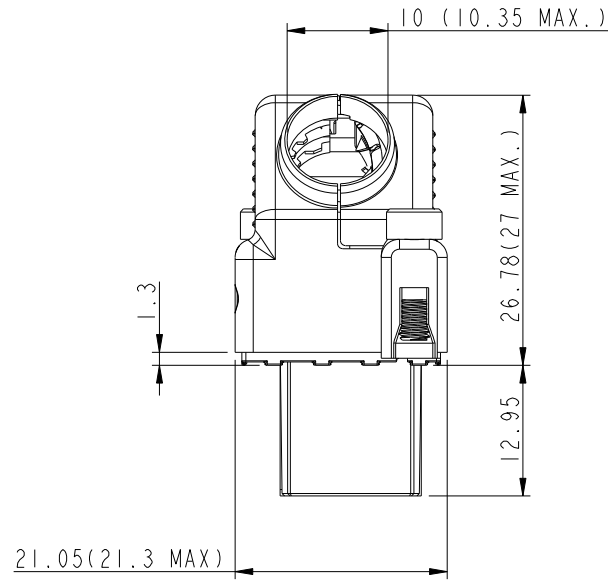
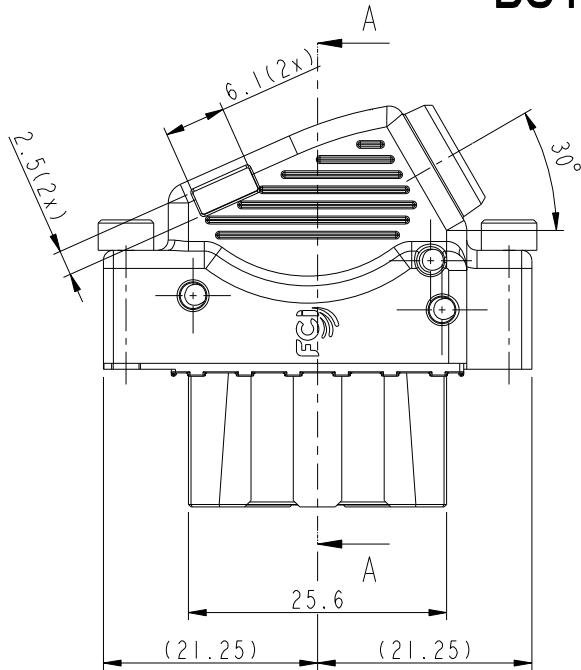
Copyright FCI.  
**FCI**

www.fci.com		surface ISO 1302	tolerance std ISO 406 / ISO 1101	projection	mm
		TOLERANCES UNLESS OTHERWISE SPECIFIED			
Dr	S.MANOCHARAN	2008/02/09	ANGULAR	0.x ±	size A3
Eng	J.de Bruijn	2008/02/11	LINEAR	0.xx ±	Scale 2:1
Chr			0° ±°	0.xxx ±	ECN N10-0112
Appr	J.de Bruijn	2008/02/11	Product family	-	Spec ref
	title ASSEMBLY KIT		dwg no 10078794		Rev. C
	METRAL HDXS 24 PAIR CABLE CONNECTOR		CUSTOMER		sheet 2 of 4
	catalog no				

REV F - 2006-04-17

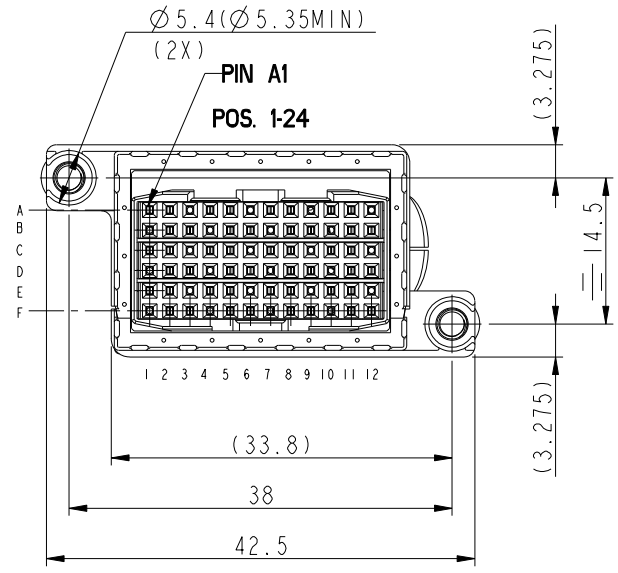
PART NUMBER  
10078794-101LF

# BOTTOM CABLING



SECTION A-A

SCALE 2:1



Copyright FCJ

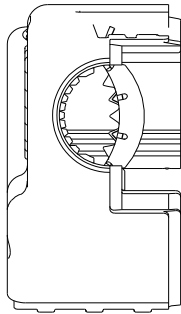
www.fci.com		surface ISO 1302	tolerance std ISO 406 / ISO 1101	projection	mm
		TOLERANCES UNLESS OTHERWISE SPECIFIED			
Dr	S.MANOCHARAN 2008/02/09	ANGULAR	0.x ±	size	A3
Eng	J.de Bruijn 2008/02/11	LINEAR	0.xx ±	Scale	2:1
Chr		0° ±°	0.xxx ±	ECN	N10-0112
Appr	J.de Bruijn 2008/02/11	Product family	-	Spec ref	
	title ASSEMBLY KIT		dwg no	10078794	Rev. C
	METRAL HDXS 24 PAIR CABLE CONNECTOR				
	catalog no	-	CUSTOMER	sheet 3 of 4	

REV F - 2006-04-17

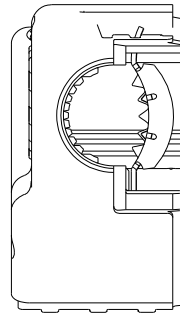
PART NUMBER  
10078794-101LF

## CABLE DIAMETER AND CABLE CLAMP POSITION

Cable Clamp at position.A  
for cable diameters  
Ø 7mm-Ø 8mm

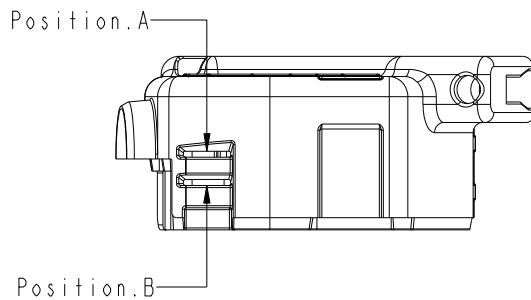


Cable Clamp at position.A  
for cable diameters  
Ø 9mm-Ø 10mm



### NOTES:

- 1.Product specification: GS-12-485
- 2.Application specification: GS-20-091
- 3.Packaging specification: GS-14-1265
- 4.Performance level: Telcordia CO
- 5.Flammability classification : UL94 V-0
- 6.RoHS Compliant
- 7.Wire size: AWG26.



www.fci.com		surface ISO 1302	tolerance std ISO 406 / ISO 1101	projection mm	
		TOLERANCES UNLESS OTHERWISE SPECIFIED			
Dr	S.MANOCHARAN	2008/02/09	ANGULAR	0.X ±	size A3
Eng	J.de Bruijn	2008/02/11	LINEAR	0.XX ±	Scale 2:1
Chr			0° ±°	0.XXX ±	ECN N10-0112
Appr	J.de Bruijn	2008/02/11	Product family	-	Spec ref
		<b>ASSEMBLY KIT</b> METRAL HDXS 24 PAIR CABLE CONNECTOR		dwg no 10078794	Rev. C
		catalog no	-	CUSTOMER	sheet 4 of 4

## Данный компонент на территории Российской Федерации

### Вы можете приобрести в компании MosChip.

Для оперативного оформления запроса Вам необходимо перейти по данной ссылке:

<http://moschip.ru/get-element>

Вы можете разместить у нас заказ для любого Вашего проекта, будь то серийное производство или разработка единичного прибора.

В нашем ассортименте представлены ведущие мировые производители активных и пассивных электронных компонентов.

Нашей специализацией является поставка электронной компонентной базы двойного назначения, продукции таких производителей как XILINX, Intel (ex.ALTERA), Vicor, Microchip, Texas Instruments, Analog Devices, Mini-Circuits, Amphenol, Glenair.

Сотрудничество с глобальными дистрибьюторами электронных компонентов, предоставляет возможность заказывать и получать с международных складов практически любой перечень компонентов в оптимальные для Вас сроки.

На всех этапах разработки и производства наши партнеры могут получить квалифицированную поддержку опытных инженеров.

Система менеджмента качества компании отвечает требованиям в соответствии с ГОСТ Р ИСО 9001, ГОСТ РВ 0015-002 и ЭС РД 009

### Офис по работе с юридическими лицами:

105318, г.Москва, ул.Щербаковская д.3, офис 1107, 1118, ДЦ «Щербаковский»

Телефон: +7 495 668-12-70 (многоканальный)

Факс: +7 495 668-12-70 (доб.304)

E-mail: [info@moschip.ru](mailto:info@moschip.ru)

Skype отдела продаж:

moschip.ru

moschip.ru\_4

moschip.ru\_6

moschip.ru\_9