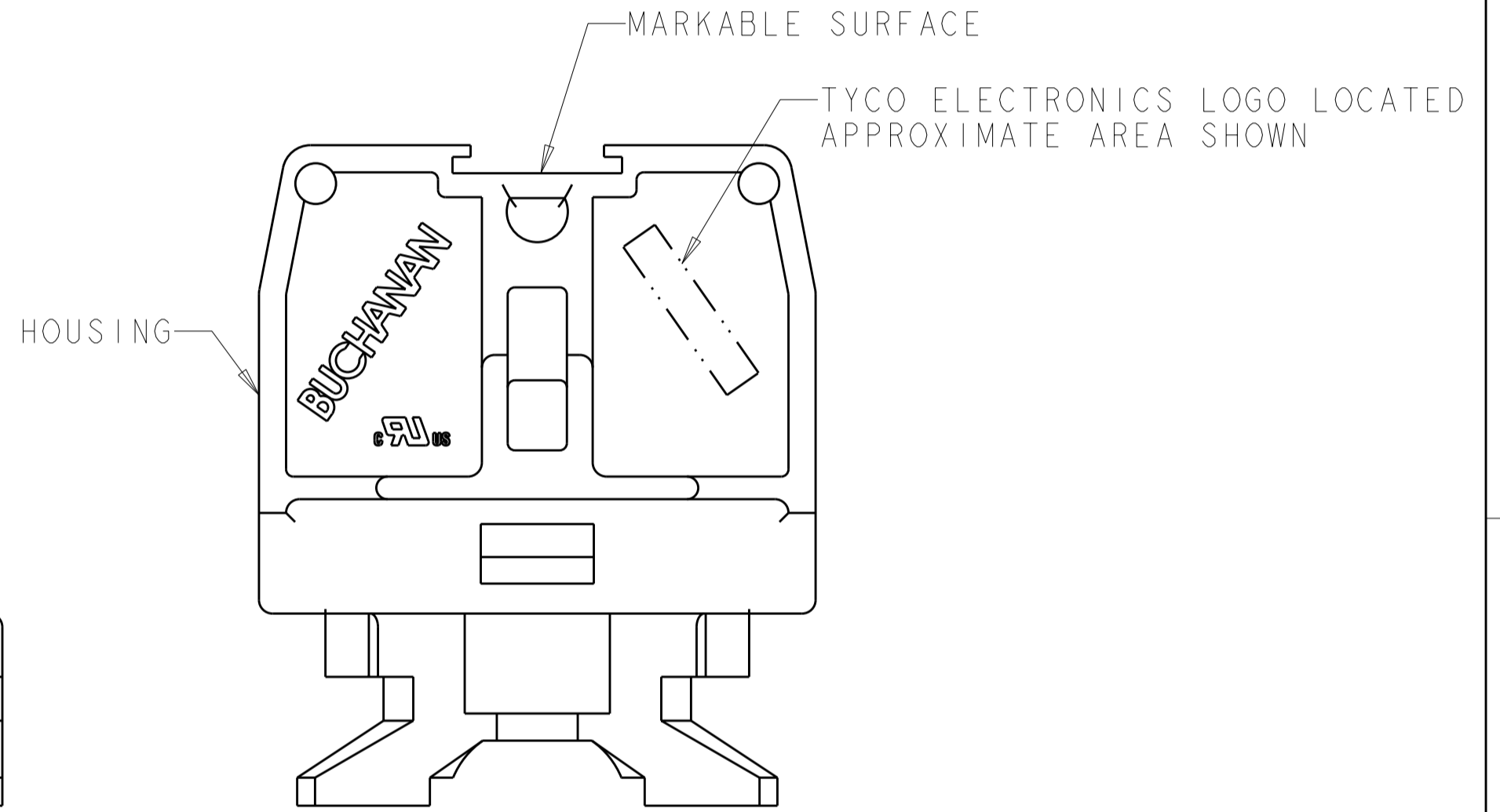
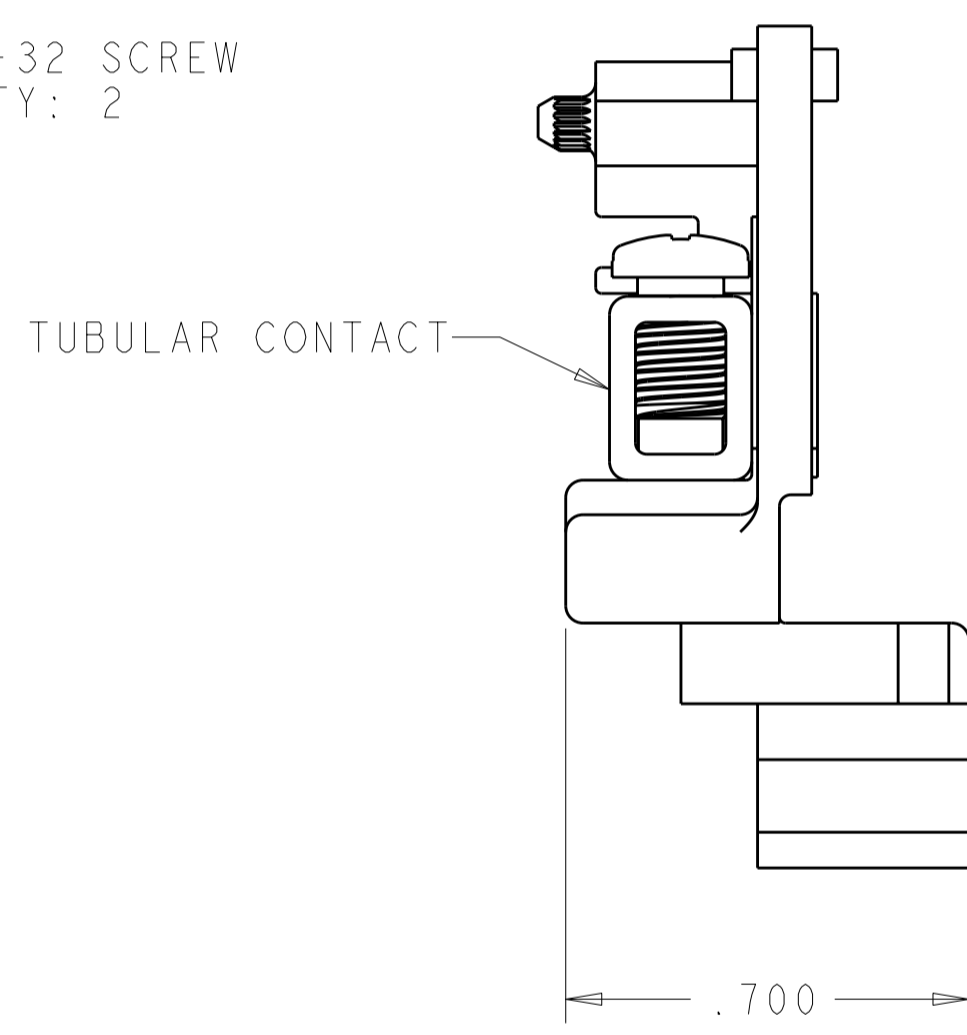
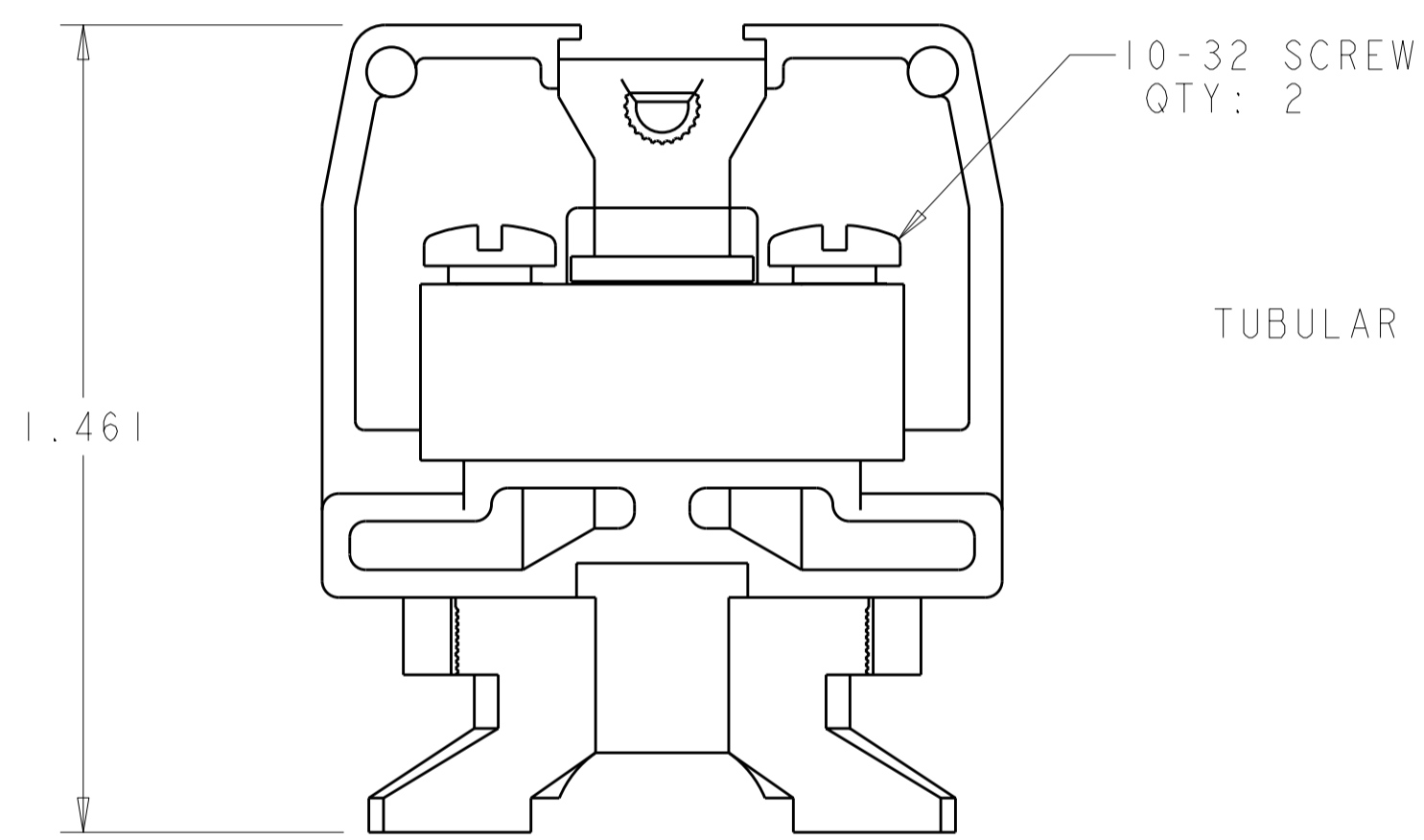
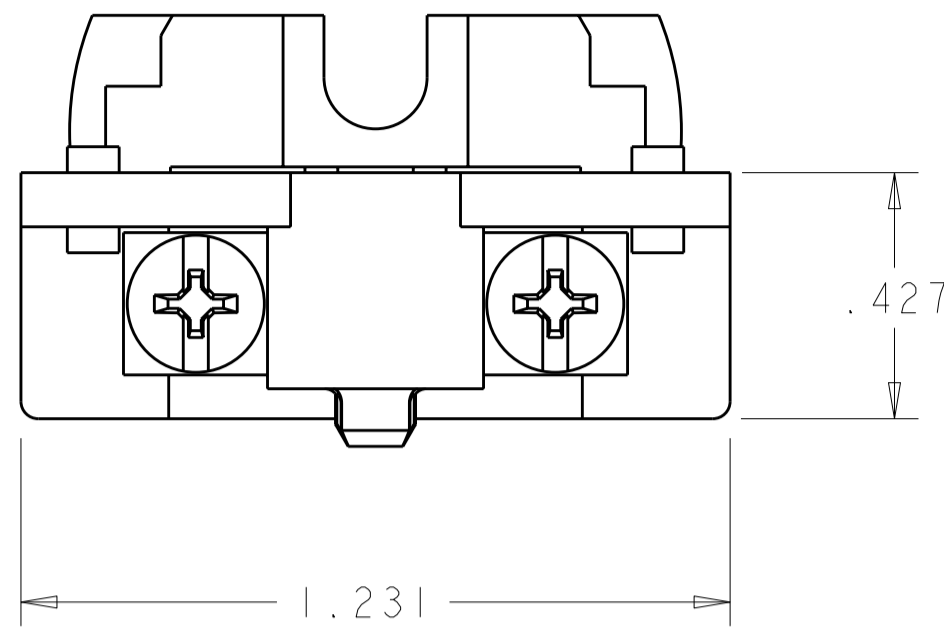


THIS DRAWING IS UNPUBLISHED. RELEASED FOR PUBLICATION 20  
 © COPYRIGHT 20 BY - ALL RIGHTS RESERVED.

| LOC | DIST | REVISIONS   |                           |           |        |
|-----|------|-------------|---------------------------|-----------|--------|
| P   | LTR  | DESCRIPTION | DATE                      | DWN       | APVD   |
| FT  | 0    | EI          | REVISED PER ECO-11-004917 | 12MAR2011 | RK HMR |



- 1. PHYSICAL PROPERTIES (STANDARD)  
 HOUSING: POLYESTER, UL 94V-0 RATED, COLOR: GRAY.  
 TUBULAR CONTACT: COPPER ALLOY, ZINC PLATED.  
 SCREW: STEEL, ZINC PLATED CLEAR CHROMATE.
- 2. PHYSICAL PROPERTIES (DURAMAX)  
 HOUSING: POLYESTER, UL 94V-0 RATED, COLOR: GRAY.  
 TUBULAR CONTACT: COPPER ALLOY, NICKEL PLATED.  
 SCREW: COPPER ALLOY, NICKEL PLATED.
- 3. MECHANICAL  
 PITCH: .375  
 MOUNTING: STANDARD CHANNEL AND CLAMP.  
 OPERATING TEMPERATURE: 150°C MAX.  
 TORQUE: RECOMMENDED TIGHTENING TORQUE IS 8 IN-LBS.
- 4. ELECTRICAL  
 MAXIMUM CURRENT: 50A  
 OPERATING VOLTAGE: 600 V  
 WIRE RANGE: 8-22 AWG.
- 5. SEE RESTRICTED CUSTOMER DRAWING 4-1437394-7.

|                   |             |   |
|-------------------|-------------|---|
| -                 | 4-1437394-7 | 5 |
| 2                 | 1546148-2   |   |
| 1                 | 1546148-1   |   |
| MATERIAL / FINISH | PART NUMBER |   |

|   |           |  |                    |         |                 |                      |                 |
|---|-----------|--|--------------------|---------|-----------------|----------------------|-----------------|
| THIS DRAWING IS A CONTROLLED DOCUMENT.  |           | DWN S. WELDON 15JAN2002  | TE Connectivity    |         |                 |                      |                 |
| DIMENSIONS: INCHES  |           | CHK S. YODER 15JAN2002   |                    |         |                 |                      |                 |
| TOLERANCES UNLESS OTHERWISE SPECIFIED:  |           | APVD S. YODER 15JAN2002  |                    |         |                 |                      |                 |
| 0 PLC ±<br>1 PLC ±<br>2 PLC ±<br>3 PLC ±.010<br>4 PLC ±<br>ANGLES ±<br>FINISH |           | NAME ASSEMBLY, TERMINAL BLOCK, NEMA, DOVETAIL BASE, MEDIUM DUTY, TUBULAR SCREW |                    |         |                 |                      |                 |
| MATERIAL SEE TABLE  | SEE TABLE | PRODUCT SPEC -   | APPLICATION SPEC - | SIZE A2 | CAGE CODE 00779 | DRAWING NO C-1546148 | RESTRICTED TO - |
| CUSTOMER DRAWING  |           | WEIGHT -   | SCALE 3:1          | SHEET 1 | OF 1            | REV EI               |                 |

## Данный компонент на территории Российской Федерации

### Вы можете приобрести в компании MosChip.

Для оперативного оформления запроса Вам необходимо перейти по данной ссылке:

<http://moschip.ru/get-element>

Вы можете разместить у нас заказ для любого Вашего проекта, будь то серийное производство или разработка единичного прибора.

В нашем ассортименте представлены ведущие мировые производители активных и пассивных электронных компонентов.

Нашей специализацией является поставка электронной компонентной базы двойного назначения, продукции таких производителей как XILINX, Intel (ex.ALTERA), Vicor, Microchip, Texas Instruments, Analog Devices, Mini-Circuits, Amphenol, Glenair.

Сотрудничество с глобальными дистрибьюторами электронных компонентов, предоставляет возможность заказывать и получать с международных складов практически любой перечень компонентов в оптимальные для Вас сроки.

На всех этапах разработки и производства наши партнеры могут получить квалифицированную поддержку опытных инженеров.

Система менеджмента качества компании отвечает требованиям в соответствии с ГОСТ Р ИСО 9001, ГОСТ РВ 0015-002 и ЭС РД 009

### Офис по работе с юридическими лицами:

105318, г.Москва, ул.Щербаковская д.3, офис 1107, 1118, ДЦ «Щербаковский»

Телефон: +7 495 668-12-70 (многоканальный)

Факс: +7 495 668-12-70 (доб.304)

E-mail: [info@moschip.ru](mailto:info@moschip.ru)

Skype отдела продаж:

moschip.ru

moschip.ru\_4

moschip.ru\_6

moschip.ru\_9