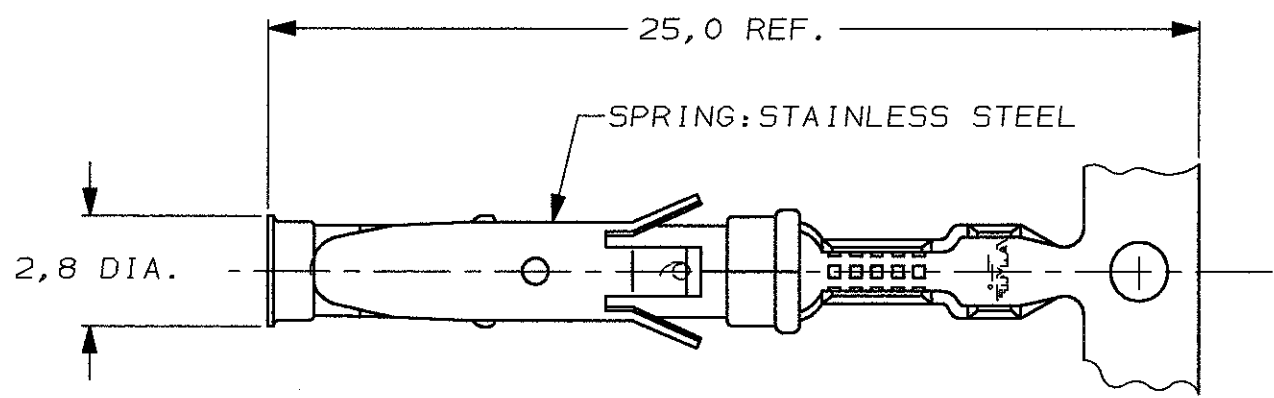
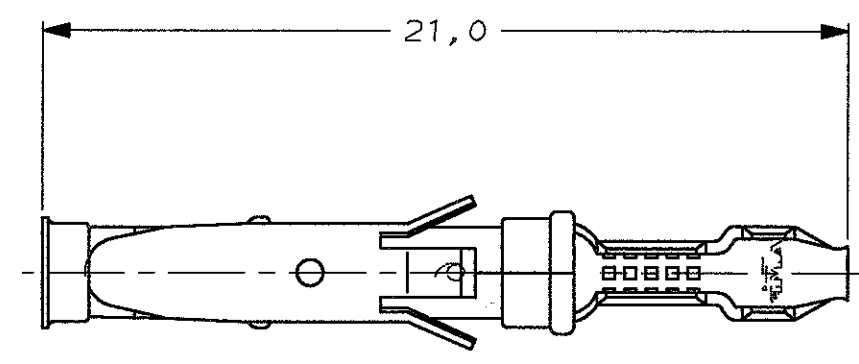


DO NOT SCALE
DIMENSIONS IN mm

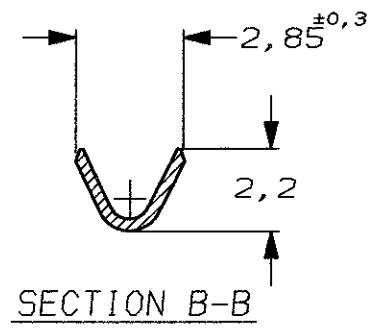
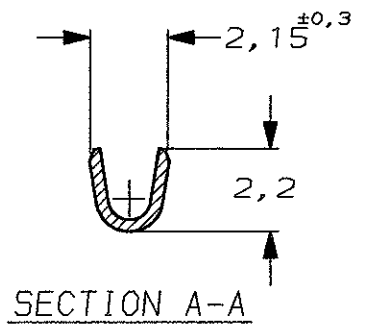
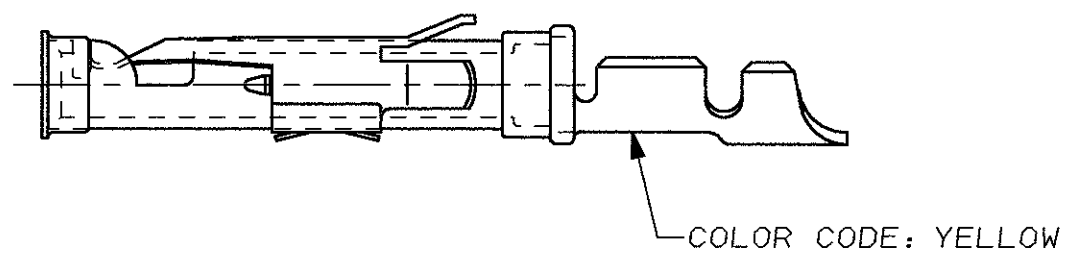
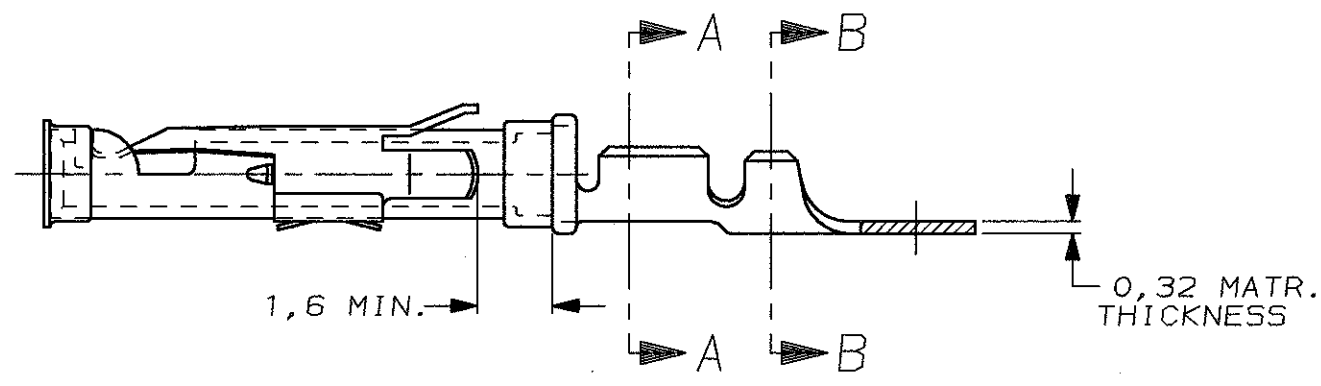
METRIC



STRIP



LOOSE-PIECE



WIRE RANGE : 0,20-0,50 mm² (24-20 AWG)
INSUL. RANGE : 1,1 -1,8 mm (.045-.070)

- NOTES :
- ① U.L.RECONIZED UNDER FILE E28476 VOL.VI SEC.I
 - 2 FOR CRIMPDETAILS SEE AMP-SPEC. 114-19.000 .
 - 3 MEETS PRODUCTSPECIFICATION 108-10042.
 - ④ SPECIAL REEL WITH 200 PCS FOR REEL-FED HAND-TOOL
 - ⑤ OBSOLETE PARTS: OBSOLETE CIS STREAMLINING PER D.RENAUD/D.SINISI
 - ⑥ OBSOLETE

NOTES	MATERIAL	THICKNESS	AREA
②①	TIN	2,0 μm	ALL OVER
②①	NICKEL GOLD TIN/LEAD	0,8 μm	ALL OVER CONTACT AREA BARREL
②②	NICKEL GOLD GOLD	0,8 μm	ALL OVER CONTACT AREA ALL OVER
②③	NICKEL GOLD GOLD	1,2 μm	ALL OVER CONTACT AREA ALL OVER
②④	NICKEL SILVER TIN/LEAD	2,5 μm	ALL OVER CONTACT AREA BARREL
②⑤	SILVER NICKEL	1,5-2,5 μm 0,76 μm	ALL OVER ALL OVER
②⑥	SILVER	2,5 μm	ALL OVER
③①	NICKEL BRGHT TIN/LEAD	1,27 μm 1,27 μm	ALL OVER ALL OVER
③②	LUBRICATED		

	1-163087-5	△A	△B	1-163088-4	BRASS	SILVER	△28
	1-163087-4	△A	△B	1-163088-4	BRASS	EL.TIN	△31 △20
⑤ OBSOLETE	1-163087-3	△A	△B	1-163088-3	BRASS	BR.TIN/LEAD	△30
	5-163087-3	△A	△C		BRASS	ECON.GOLD	△21
	5-163087-2	△1 △4	△C		BRASS	SEL.GOLD	△22
⑤ OBSOLETE	5-163087-1	△1 △4	△C		BRASS	EL.TIN	△20
	1-163087-2	△B	△B	1-163088-1	BRASS	GOLD	△23
	1-163087-1	△A			BRASS	ECON.GOLD	△21
	1-163087-0	△B		1-163088-0	BRASS	ECON.GOLD	△21
	163087-9	△A			BRASS	EL.TIN	△20
	163087-8	△A			BRASS	SEL.GOLD	△22
	163087-2 ①	△B		163088-2	BRASS	SEL.GOLD	△22
	163087-1 ①	△B		163088-1	BRASS	EL.TIN	△20
	PARTNUMBER	DIRECTION OF REEL	LOOSE-PIECE	MATERIAL	PLATING		

DIRECTION OFF TOP OF REEL	AMPOMATOR + MINI-APPL. 107-3-F16.1	107-3-F16.2	107-3-F16.4
	△A	△B	△C

CUSTOMER DRAWING FOR REFERENCE ONLY WILL NOT BE UPDATED

THIS DRAWING IS UNPUBLISHED
RELEASED FOR PUBLICATION _____, 19____



NAME
SOCKET TYPE III CONTACT
SIZE 16

AD2	REVISED PER ECO-11-005140	RK	HMR	3MAY11	
LTR.	REVISION RECORD	DR.	CHK.	DATE	
DR.:	-	CHK.:	-	APP.:	-
DATE:	-	DATE:	-	DATE:	-

DWG.No.	163087	REV.LTR.	AD2	SHEET	1 OF 1	A3
---------	--------	----------	-----	-------	--------	----

Данный компонент на территории Российской Федерации

Вы можете приобрести в компании MosChip.

Для оперативного оформления запроса Вам необходимо перейти по данной ссылке:

<http://moschip.ru/get-element>

Вы можете разместить у нас заказ для любого Вашего проекта, будь то серийное производство или разработка единичного прибора.

В нашем ассортименте представлены ведущие мировые производители активных и пассивных электронных компонентов.

Нашей специализацией является поставка электронной компонентной базы двойного назначения, продукции таких производителей как XILINX, Intel (ex.ALTERA), Vicor, Microchip, Texas Instruments, Analog Devices, Mini-Circuits, Amphenol, Glenair.

Сотрудничество с глобальными дистрибьюторами электронных компонентов, предоставляет возможность заказывать и получать с международных складов практически любой перечень компонентов в оптимальные для Вас сроки.

На всех этапах разработки и производства наши партнеры могут получить квалифицированную поддержку опытных инженеров.

Система менеджмента качества компании отвечает требованиям в соответствии с ГОСТ Р ИСО 9001, ГОСТ РВ 0015-002 и ЭС РД 009

Офис по работе с юридическими лицами:

105318, г.Москва, ул.Щербаковская д.3, офис 1107, 1118, ДЦ «Щербаковский»

Телефон: +7 495 668-12-70 (многоканальный)

Факс: +7 495 668-12-70 (доб.304)

E-mail: info@moschip.ru

Skype отдела продаж:

moschip.ru

moschip.ru_4

moschip.ru_6

moschip.ru_9