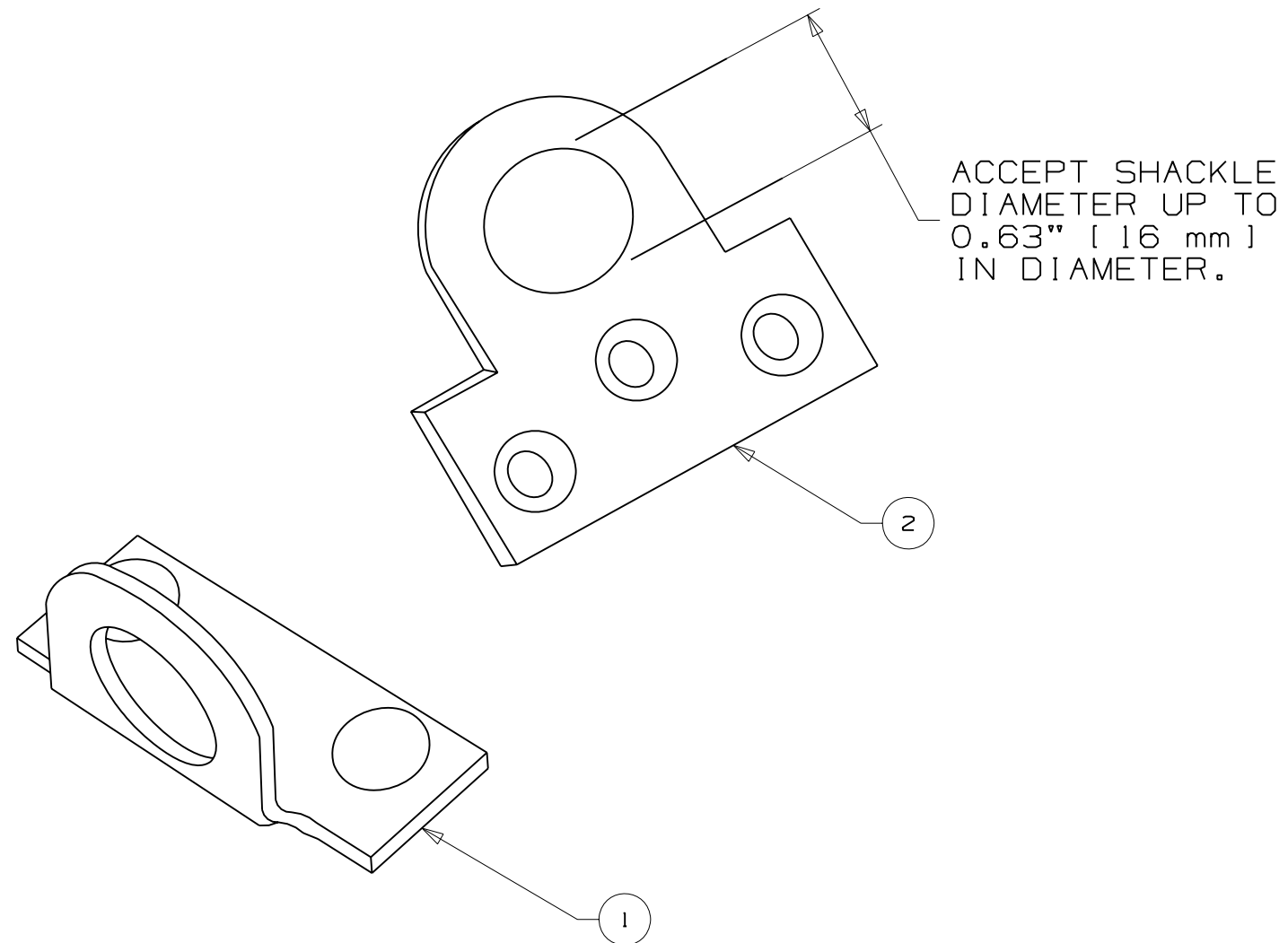


THIS COPY IS PROVIDED ON A RESTRICTED BASIS AND IS NOT TO BE USED IN ANY WAY DETRIMENTAL TO THE INTERESTS OF PANDUIT CORP.

ITEM NO.	PART NUMBER	PART DESCRIPTION	STD. PKG. QTY.	STD. CTN. QTY.
1	PSL-PE1	PADLOCK EYES, ANGLED (METAL MOUNTING SCREWS INCLUDED)	1	10
2	PSL-PE2	PADLOCK EYES, STRAIGHT (WOOD MOUNTING SCREWS INCLUDED)	1	10



CAD FILENAME/LAYERS 100619DQ_C10445_PSL-PE1_00.prt

PANDUIT CORP TINLEY PARK, ILLINOIS

CUSTOMER DRAWING
PADLOCK EYES

UNLESS OTHERWISE SPECIFIED,
DIMENSIONAL TOLERANCES ARE:
(.X) ± .03 (,.XXX) ± .010
(.XX) ± .015 ANGLES ±

UNLESS OTHERWISE SPECIFIED,
ALL DIMENSIONS ARE GIVEN IN
INCHES, THIRD ANGLE PROJECTION

DRAWN BY
RVU

MAT'L:
.13" (3.00 mm)
HARD WROUGHT STEEL

SCALE
NTS

REV	DATE	BY	CHK	DESCRIPTION	ECN	R	CUST	SUP
0	8-18-06	RVU		DRAWING RELEASE	4659	R		

DATE
8-18-06

CHK'D

DRAWING NO.
C10445

DWG
B
SIZE

Данный компонент на территории Российской Федерации

Вы можете приобрести в компании MosChip.

Для оперативного оформления запроса Вам необходимо перейти по данной ссылке:

<http://moschip.ru/get-element>

Вы можете разместить у нас заказ для любого Вашего проекта, будь то серийное производство или разработка единичного прибора.

В нашем ассортименте представлены ведущие мировые производители активных и пассивных электронных компонентов.

Нашей специализацией является поставка электронной компонентной базы двойного назначения, продукции таких производителей как XILINX, Intel (ex.ALTERA), Vicor, Microchip, Texas Instruments, Analog Devices, Mini-Circuits, Amphenol, Glenair.

Сотрудничество с глобальными дистрибьюторами электронных компонентов, предоставляет возможность заказывать и получать с международных складов практически любой перечень компонентов в оптимальные для Вас сроки.

На всех этапах разработки и производства наши партнеры могут получить квалифицированную поддержку опытных инженеров.

Система менеджмента качества компании отвечает требованиям в соответствии с ГОСТ Р ИСО 9001, ГОСТ РВ 0015-002 и ЭС РД 009

Офис по работе с юридическими лицами:

105318, г.Москва, ул.Щербаковская д.3, офис 1107, 1118, ДЦ «Щербаковский»

Телефон: +7 495 668-12-70 (многоканальный)

Факс: +7 495 668-12-70 (доб.304)

E-mail: info@moschip.ru

Skype отдела продаж:

moschip.ru

moschip.ru_4

moschip.ru_6

moschip.ru_9