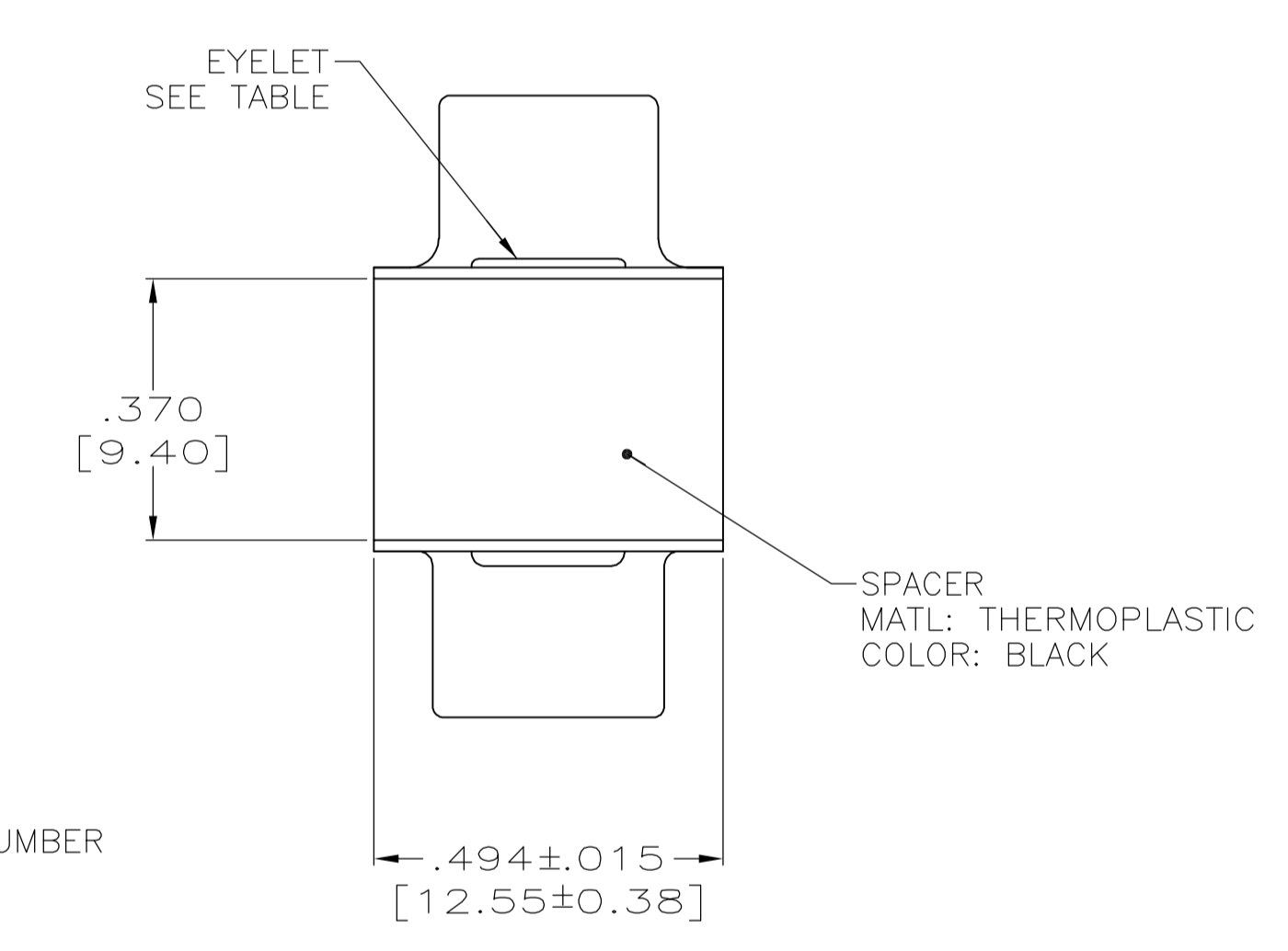
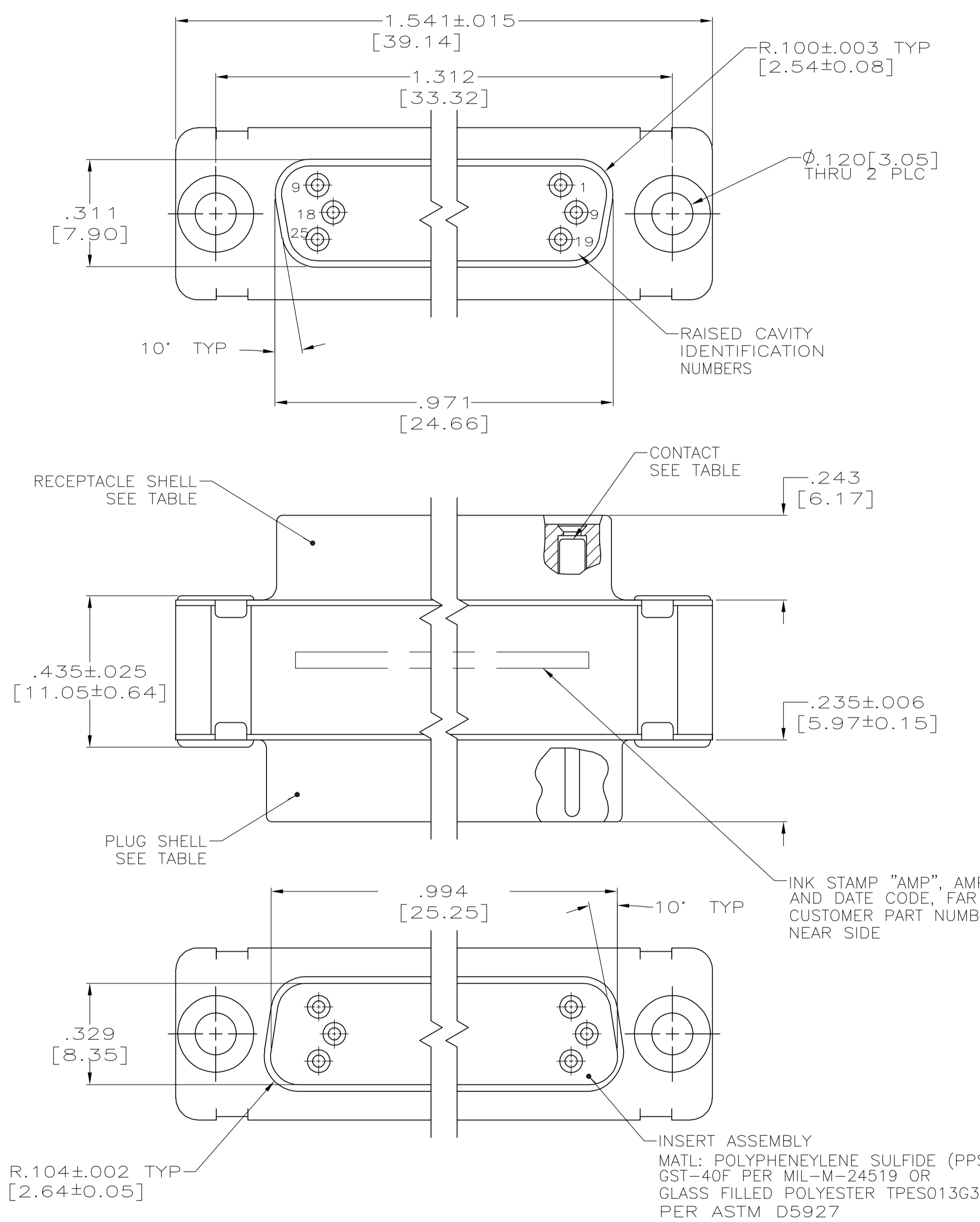
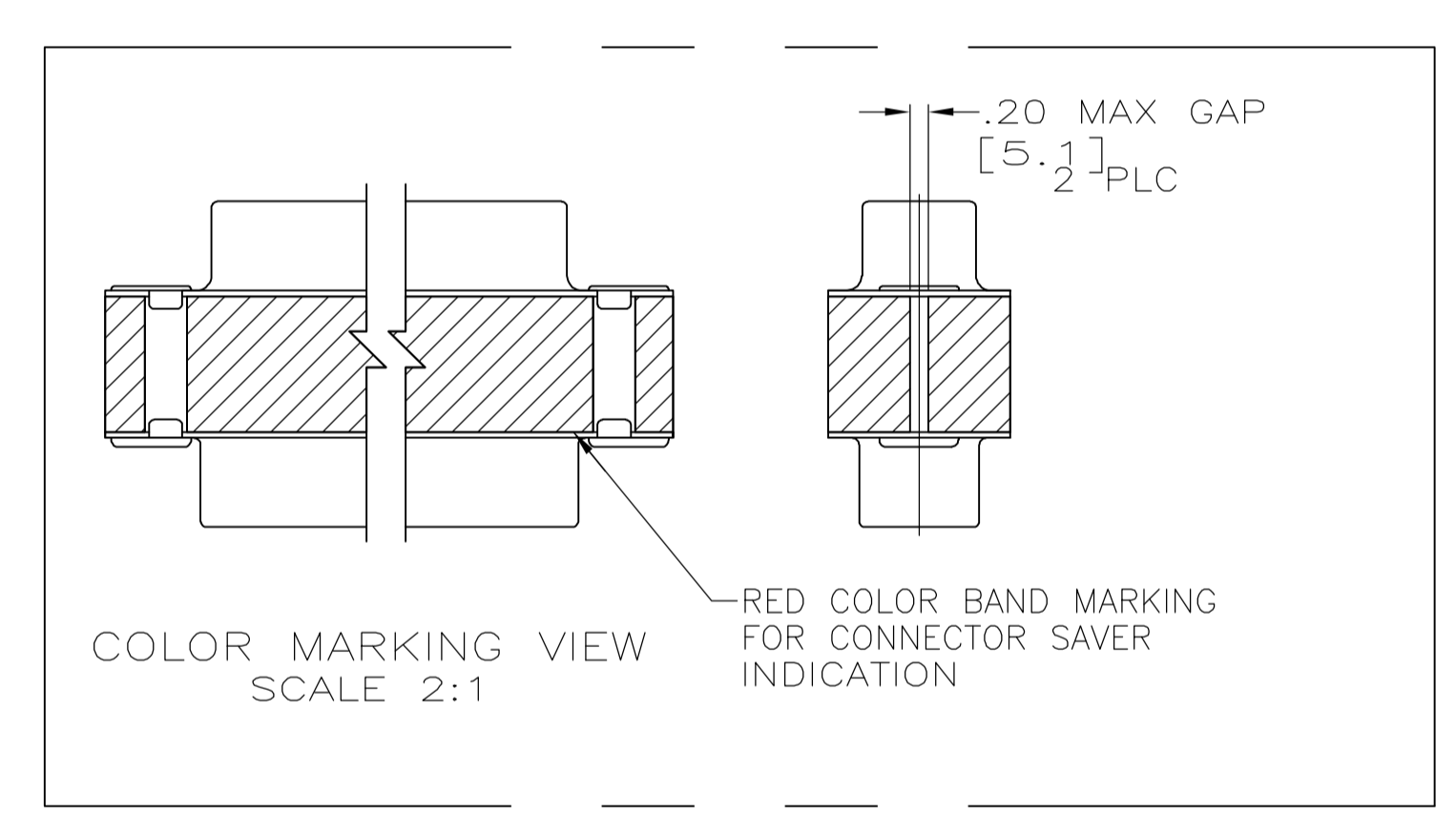


LOC		DIST		REVISIONS			
DF	DO	REV	DESCRIPTION	DATE	BY	APPV	
E		1	REV PER ECO-06-006664	29MAR06	TK	CT	



- CONTACTS INCLUDED IN ASSEMBLY.
- CONTACT BODY MATL: BERYLLIUM COPPER PER ASTM-B-197. BODY FINISH: PLATED GOLD, .000050 MIN THK PER MIL-G-45204 OVER NICKEL, .000050 MIN THK PER QQ-N-290. HOOD MATL: STAINLESS STEEL PER ASTM-A-167. HOOD FINISH: PASSIVATED PER ASTM-A-380.
- MATL: BRASS PER ASTM-B-36.
- FINISH: PLATED GOLD, .000050 MIN THK PER MIL-G-45204 OVER COPPER, .000100 MIN THK PER MIL-C-14550.



SYM	DESCRIPTION	QTY	PART NO.	REV
③ ④	EYELET	1	4U884 SOCN R10002677-0007 (1J02-007)	1218309-2
③ ④	SHELLS	2		1218309-1
②	CONTACT	2		
			CUSTOMER P/N	PART NO.

THIS DRAWING IS A CONTROLLED DOCUMENT.		DWG: T. THOMPSON 18AUG98	Tyco Electronics Corporation	
DIMENSIONS: INCHES		CHK: J. NORTON 18AUG98	Harrisburg, PA 17105-3608	
TOLERANCES UNLESS OTHERWISE SPECIFIED:		APVD: J. NORTON 18AUG98	NAME: AMPLIMITE CONNECTOR SAVER	
0 PLC	± .005	PRODUCT SPEC	SERIES 90, SIZE 2, 26 POS	
1 PLC	± .005	APPLICATION SPEC	NON-REMOVABLE CONTACTS	
2 PLC	± .005	SIZE	A1	
3 PLC	± .005(0.13)	WEIGHT	00779	1218309
4 PLC	± .005	CUSTOMER DRAWING	SCALE: 4:1	SHEET 1 OF 1
ANGLES	± .005			REV E

Данный компонент на территории Российской Федерации

Вы можете приобрести в компании MosChip.

Для оперативного оформления запроса Вам необходимо перейти по данной ссылке:

<http://moschip.ru/get-element>

Вы можете разместить у нас заказ для любого Вашего проекта, будь то серийное производство или разработка единичного прибора.

В нашем ассортименте представлены ведущие мировые производители активных и пассивных электронных компонентов.

Нашей специализацией является поставка электронной компонентной базы двойного назначения, продукции таких производителей как XILINX, Intel (ex.ALTERA), Vicor, Microchip, Texas Instruments, Analog Devices, Mini-Circuits, Amphenol, Glenair.

Сотрудничество с глобальными дистрибьюторами электронных компонентов, предоставляет возможность заказывать и получать с международных складов практически любой перечень компонентов в оптимальные для Вас сроки.

На всех этапах разработки и производства наши партнеры могут получить квалифицированную поддержку опытных инженеров.

Система менеджмента качества компании отвечает требованиям в соответствии с ГОСТ Р ИСО 9001, ГОСТ РВ 0015-002 и ЭС РД 009

Офис по работе с юридическими лицами:

105318, г.Москва, ул.Щербаковская д.3, офис 1107, 1118, ДЦ «Щербаковский»

Телефон: +7 495 668-12-70 (многоканальный)

Факс: +7 495 668-12-70 (доб.304)

E-mail: info@moschip.ru

Skype отдела продаж:

moschip.ru

moschip.ru_4

moschip.ru_6

moschip.ru_9