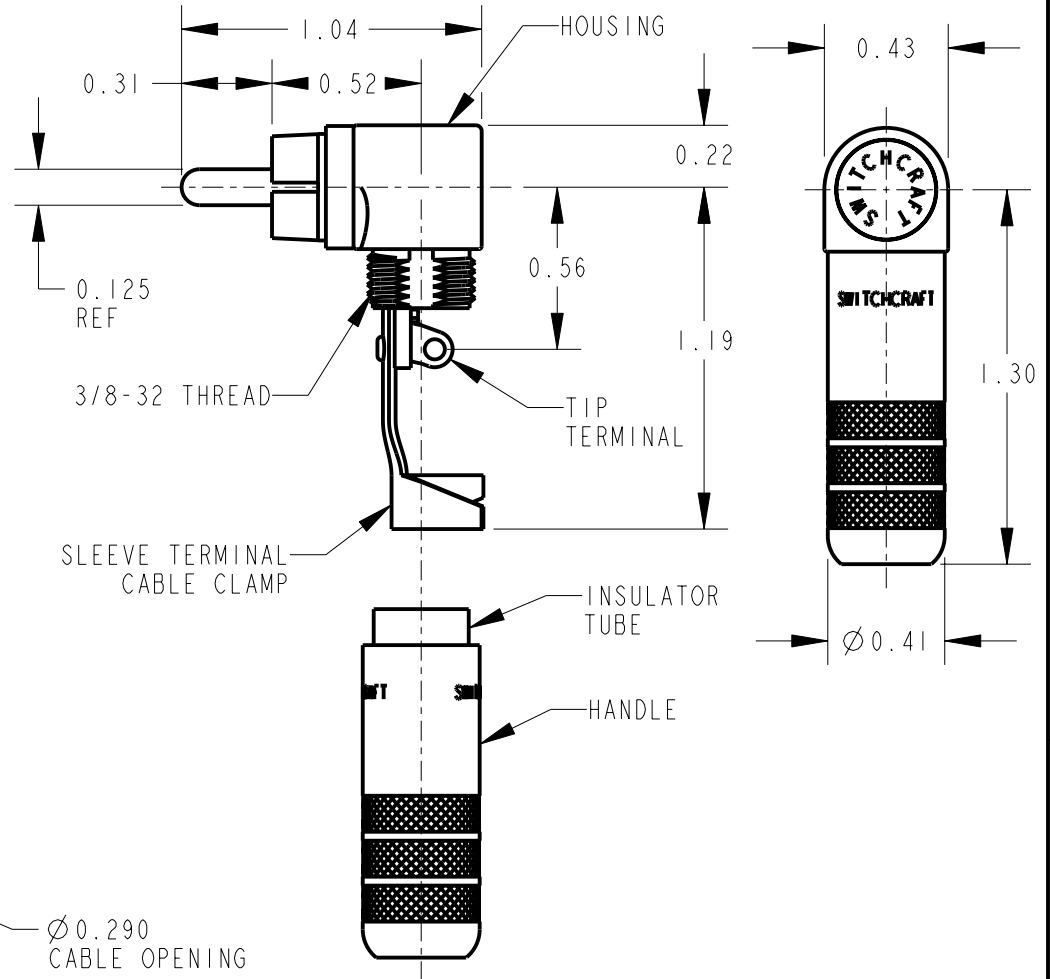
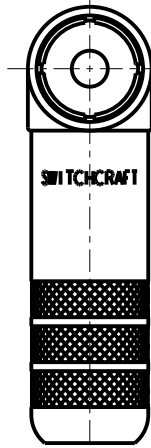
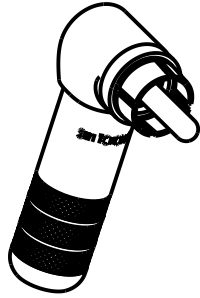


PART NUMBER	PHONO PLUG FINISH	HANDLE & HOUSING FINISH
3502RA	NICKEL PLATED	NICKEL PLATED
3502RAAU	GOLD PLATED	NICKEL PLATED
3502RABAU	GOLD PLATED	BLACK CHROME



NOTES:  
1. HANDLE AND INSULATOR SHIPPED UNASSEMBLED.

2. MATERIALS:  
HOUSING - ZINC ALLOY, SEE TABLE FOR FINISH  
PHONO PLUG - BRASS, SEE TABLE FOR FINISH  
PHONO PLUG INSULATOR - PHENOLIC  
SLEEVE TERMINAL - CRS, TIN PLATED  
TIP TERMINAL - BRASS, TIN PLATED  
TERMINAL INSULATOR - THERMOPLASTIC, BLACK  
HOUSING END CAP - BRASS, NICKEL PLATED  
GOLD PLATED ON P/N 3502RABAU  
INSULATOR TUBE - MYLAR  
HANDLE - BRASS, SEE TABLE FOR FINISH

3. THIS PRODUCT IS RoHS COMPLIANT.

CUSTOMER DRAWING

					★ STAR SYMBOL DENOTES CRITICAL DIMENSION	THIS DRAWING DESCRIBES A DESIGN CONSIDERED PROPRIETARY IN NATURE, DEVELOPED AND MANUFACTURED BY SWITCHCRAFT INC. AND IS RELEASED ON A CONFIDENTIAL BASIS FOR IDENTIFICATION PURPOSES ONLY.					
					UNLESS OTHERWISE SPECIFIED	SIZE	WIDTH	MULT	LBS/M	TEMPER	
					1. ALL DIMENSIONS IN INCHES - TWO PLACE DECIMALS $\pm 0.01$ - THREE PLACE DECIMALS $\pm 0.005$ - ANGLES $\pm 1^\circ$ - ALL DIA. CONCENTRIC WITHIN 0.005 T.I.R.	FINISH		MATERIAL			
					2. FEATURES ON THE SAME CENTERLINE MUST BE ALIGNED WITHIN $\pm 0.002$	SPEC No.		SPEC No.			
					3. REMOVE ALL BURRS	FIRST USED ON		SCALE		<b>Switchcraft®</b>	
						3:2					
B	24344	11-24-09	TJK	TJK		DATE DRAWN	BY	CHKD	APVD	SHEET   OF	
						24-Nov-09	TJK	TJK	TJK		
								11-24-09	11-24-09		
REV	ECO NUMBER	DATE	BY	APVD		NAME				PART No.	REV
					DO NOT SCALE DRAWING	RIGHT ANGLE PHONO PLUG, RoHS				3502RA SERIES	B

## Данный компонент на территории Российской Федерации

### Вы можете приобрести в компании MosChip.

Для оперативного оформления запроса Вам необходимо перейти по данной ссылке:

<http://moschip.ru/get-element>

Вы можете разместить у нас заказ для любого Вашего проекта, будь то серийное производство или разработка единичного прибора.

В нашем ассортименте представлены ведущие мировые производители активных и пассивных электронных компонентов.

Нашей специализацией является поставка электронной компонентной базы двойного назначения, продукции таких производителей как XILINX, Intel (ex.ALTERA), Vicor, Microchip, Texas Instruments, Analog Devices, Mini-Circuits, Amphenol, Glenair.

Сотрудничество с глобальными дистрибьюторами электронных компонентов, предоставляет возможность заказывать и получать с международных складов практически любой перечень компонентов в оптимальные для Вас сроки.

На всех этапах разработки и производства наши партнеры могут получить квалифицированную поддержку опытных инженеров.

Система менеджмента качества компании отвечает требованиям в соответствии с ГОСТ Р ИСО 9001, ГОСТ РВ 0015-002 и ЭС РД 009

### Офис по работе с юридическими лицами:

105318, г.Москва, ул.Щербаковская д.3, офис 1107, 1118, ДЦ «Щербаковский»

Телефон: +7 495 668-12-70 (многоканальный)

Факс: +7 495 668-12-70 (доб.304)

E-mail: [info@moschip.ru](mailto:info@moschip.ru)

Skype отдела продаж:

moschip.ru

moschip.ru\_4

moschip.ru\_6

moschip.ru\_9