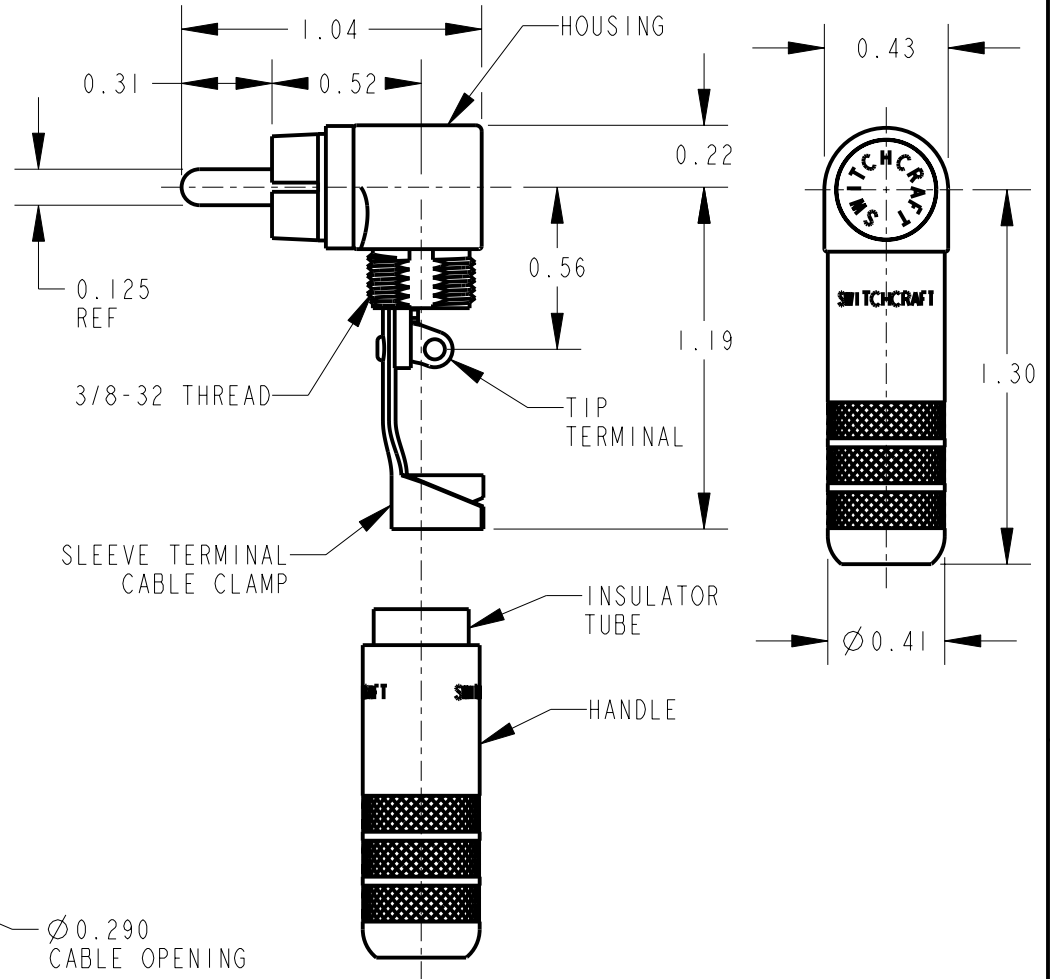
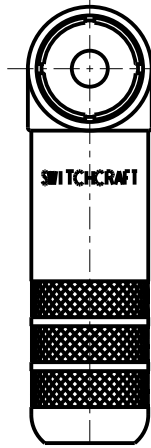
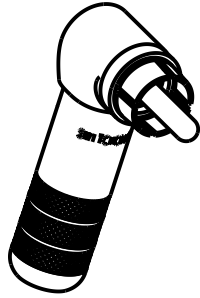


| PART NUMBER | PHONO PLUG FINISH | HANDLE & HOUSING FINISH |
|-------------|-------------------|-------------------------|
| 3502RA      | NICKEL PLATED     | NICKEL PLATED           |
| 3502RAAU    | GOLD PLATED       | NICKEL PLATED           |
| 3502RABAU   | GOLD PLATED       | BLACK CHROME            |



NOTES:  
1. HANDLE AND INSULATOR SHIPPED UNASSEMBLED.

2. MATERIALS:  
HOUSING - ZINC ALLOY, SEE TABLE FOR FINISH  
PHONO PLUG - BRASS, SEE TABLE FOR FINISH  
PHONO PLUG INSULATOR - PHENOLIC  
SLEEVE TERMINAL - CRS, TIN PLATED  
TIP TERMINAL - BRASS, TIN PLATED  
TERMINAL INSULATOR - THERMOPLASTIC, BLACK  
HOUSING END CAP - BRASS, NICKEL PLATED  
GOLD PLATED ON P/N 3502RABAU  
INSULATOR TUBE - MYLAR  
HANDLE - BRASS, SEE TABLE FOR FINISH

3. THIS PRODUCT IS RoHS COMPLIANT.

CUSTOMER DRAWING

|     |            |          |     |      |   |  |       |               |       |                     |          |
|-----|------------|----------|-----|------|---|--|-------|---------------|-------|---------------------|----------|
|     |            |          |     |      | ★ STAR SYMBOL DENOTES CRITICAL DIMENSION  | THIS DRAWING DESCRIBES A DESIGN CONSIDERED PROPRIETARY IN NATURE, DEVELOPED AND MANUFACTURED BY SWITCHCRAFT INC. AND IS RELEASED ON A CONFIDENTIAL BASIS FOR IDENTIFICATION PURPOSES ONLY. |       |               |       |                     |          |
|     |            |          |     |      | UNLESS OTHERWISE SPECIFIED  | SIZE   | WIDTH | MULT          | LBS/M | TEMPER              |          |
|     |            |          |     |      | 1. ALL DIMENSIONS IN INCHES<br>- TWO PLACE DECIMALS ±0.01<br>- THREE PLACE DECIMALS ±0.005<br>- ANGLES ±1°<br>- ALL DIA. CONCENTRIC WITHIN 0.005 T.I.R. | FINISH   |       | MATERIAL      |       |                     |          |
|     |            |          |     |      | 2. FEATURES ON THE SAME CENTERLINE MUST BE ALIGNED WITHIN ±0.002  | SPEC No.   |       | SPEC No.      |       |                     |          |
|     |            |          |     |      | 3. REMOVE ALL BURRS   | FIRST USED ON  |       | SCALE 3:2     |       | <b>Switchcraft®</b> |          |
| B   | 24344      | 11-24-09 | TJK | TJK  |   | DATE DRAWN   | BY    | CHKD          | APVD  |                     |          |
|     |            |          |     |      |   | 24-Nov-09  | TJK   | TJK           | TJK   | 11-24-09            | 11-24-09 |
| REV | ECO NUMBER | DATE     | BY  | APVD |   | NAME   |       | PART No.      |       | REV                 |          |
|     |            |          |     |      | DO NOT SCALE DRAWING  | RIGHT ANGLE PHONO PLUG, RoHS   |       | 3502RA SERIES |       | B                   |          |

## Данный компонент на территории Российской Федерации

### Вы можете приобрести в компании MosChip.

Для оперативного оформления запроса Вам необходимо перейти по данной ссылке:

<http://moschip.ru/get-element>

Вы можете разместить у нас заказ для любого Вашего проекта, будь то серийное производство или разработка единичного прибора.

В нашем ассортименте представлены ведущие мировые производители активных и пассивных электронных компонентов.

Нашей специализацией является поставка электронной компонентной базы двойного назначения, продукции таких производителей как XILINX, Intel (ex.ALTERA), Vicor, Microchip, Texas Instruments, Analog Devices, Mini-Circuits, Amphenol, Glenair.

Сотрудничество с глобальными дистрибьюторами электронных компонентов, предоставляет возможность заказывать и получать с международных складов практически любой перечень компонентов в оптимальные для Вас сроки.

На всех этапах разработки и производства наши партнеры могут получить квалифицированную поддержку опытных инженеров.

Система менеджмента качества компании отвечает требованиям в соответствии с ГОСТ Р ИСО 9001, ГОСТ РВ 0015-002 и ЭС РД 009

### Офис по работе с юридическими лицами:

105318, г.Москва, ул.Щербаковская д.3, офис 1107, 1118, ДЦ «Щербаковский»

Телефон: +7 495 668-12-70 (многоканальный)

Факс: +7 495 668-12-70 (доб.304)

E-mail: [info@moschip.ru](mailto:info@moschip.ru)

Skype отдела продаж:

moschip.ru

moschip.ru\_4

moschip.ru\_6

moschip.ru\_9