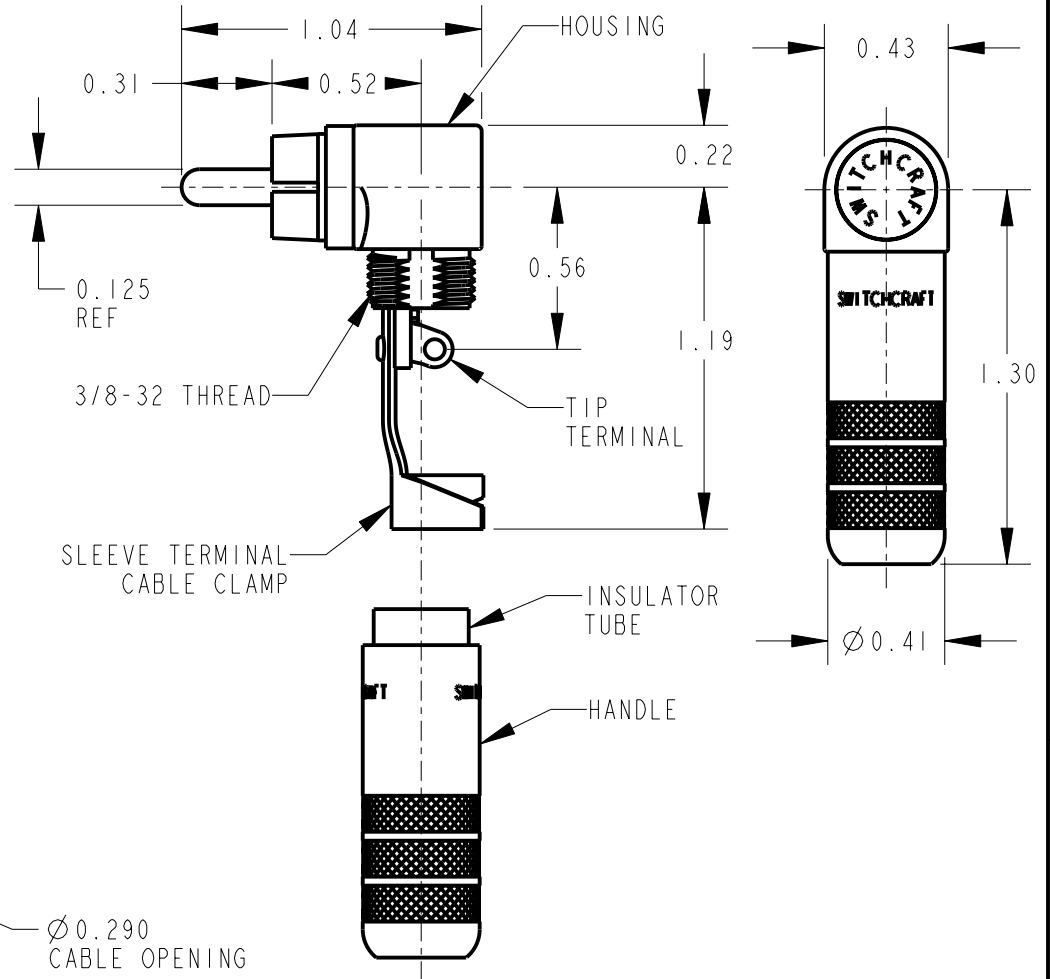
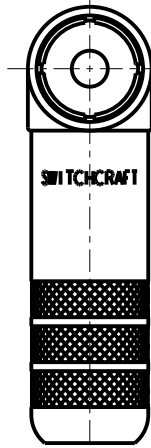
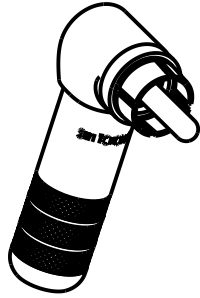


PART NUMBER	PHONO PLUG FINISH	HANDLE & HOUSING FINISH
3502RA	NICKEL PLATED	NICKEL PLATED
3502RAAU	GOLD PLATED	NICKEL PLATED
3502RABAU	GOLD PLATED	BLACK CHROME



NOTES:
1. HANDLE AND INSULATOR SHIPPED UNASSEMBLED.

2. MATERIALS:
HOUSING - ZINC ALLOY, SEE TABLE FOR FINISH
PHONO PLUG - BRASS, SEE TABLE FOR FINISH
PHONO PLUG INSULATOR - PHENOLIC
SLEEVE TERMINAL - CRS, TIN PLATED
TIP TERMINAL - BRASS, TIN PLATED
TERMINAL INSULATOR - THERMOPLASTIC, BLACK
HOUSING END CAP - BRASS, NICKEL PLATED
GOLD PLATED ON P/N 3502RABAU
INSULATOR TUBE - MYLAR
HANDLE - BRASS, SEE TABLE FOR FINISH

3. THIS PRODUCT IS RoHS COMPLIANT.

CUSTOMER DRAWING

REV	ECO NUMBER	DATE	BY	APVD	STAR SYMBOL DENOTES CRITICAL DIMENSION	THIS DRAWING DESCRIBES A DESIGN CONSIDERED PROPRIETARY IN NATURE, DEVELOPED AND MANUFACTURED BY SWITCHCRAFT INC. AND IS RELEASED ON A CONFIDENTIAL BASIS FOR IDENTIFICATION PURPOSES ONLY.
B	24344	11-24-09	TJK	TJK	UNLESS OTHERWISE SPECIFIED	SIZE
					1. ALL DIMENSIONS IN INCHES	WIDTH
					- TWO PLACE DECIMALS ±0.01	MULT
					- THREE PLACE DECIMALS ±0.005	LBS/M
					- ANGLES ±1°	TEMPER
					- ALL DIA. CONCENTRIC WITHIN 0.005 T.I.R.	FINISH
					2. FEATURES ON THE SAME CENTERLINE MUST BE ALIGNED WITHIN ±0.002	SPEC No.
					3. REMOVE ALL BURRS	MATERIAL
						SPEC No.
					DO NOT SCALE DRAWING	FIRST USED ON
						SCALE
						3:2
					DATE DRAWN	BY
					24-Nov-09	TJK
					CHKD	APVD
					TJK	TJK
					11-24-09	11-24-09
					NAME	PART No.
					RIGHT ANGLE PHONO PLUG, RoHS	3502RA SERIES
						REV
						B

Данный компонент на территории Российской Федерации

Вы можете приобрести в компании MosChip.

Для оперативного оформления запроса Вам необходимо перейти по данной ссылке:

<http://moschip.ru/get-element>

Вы можете разместить у нас заказ для любого Вашего проекта, будь то серийное производство или разработка единичного прибора.

В нашем ассортименте представлены ведущие мировые производители активных и пассивных электронных компонентов.

Нашей специализацией является поставка электронной компонентной базы двойного назначения, продукции таких производителей как XILINX, Intel (ex.ALTERA), Vicor, Microchip, Texas Instruments, Analog Devices, Mini-Circuits, Amphenol, Glenair.

Сотрудничество с глобальными дистрибьюторами электронных компонентов, предоставляет возможность заказывать и получать с международных складов практически любой перечень компонентов в оптимальные для Вас сроки.

На всех этапах разработки и производства наши партнеры могут получить квалифицированную поддержку опытных инженеров.

Система менеджмента качества компании отвечает требованиям в соответствии с ГОСТ Р ИСО 9001, ГОСТ РВ 0015-002 и ЭС РД 009

Офис по работе с юридическими лицами:

105318, г.Москва, ул.Щербаковская д.3, офис 1107, 1118, ДЦ «Щербаковский»

Телефон: +7 495 668-12-70 (многоканальный)

Факс: +7 495 668-12-70 (доб.304)

E-mail: info@moschip.ru

Skype отдела продаж:

moschip.ru

moschip.ru_4

moschip.ru_6

moschip.ru_9