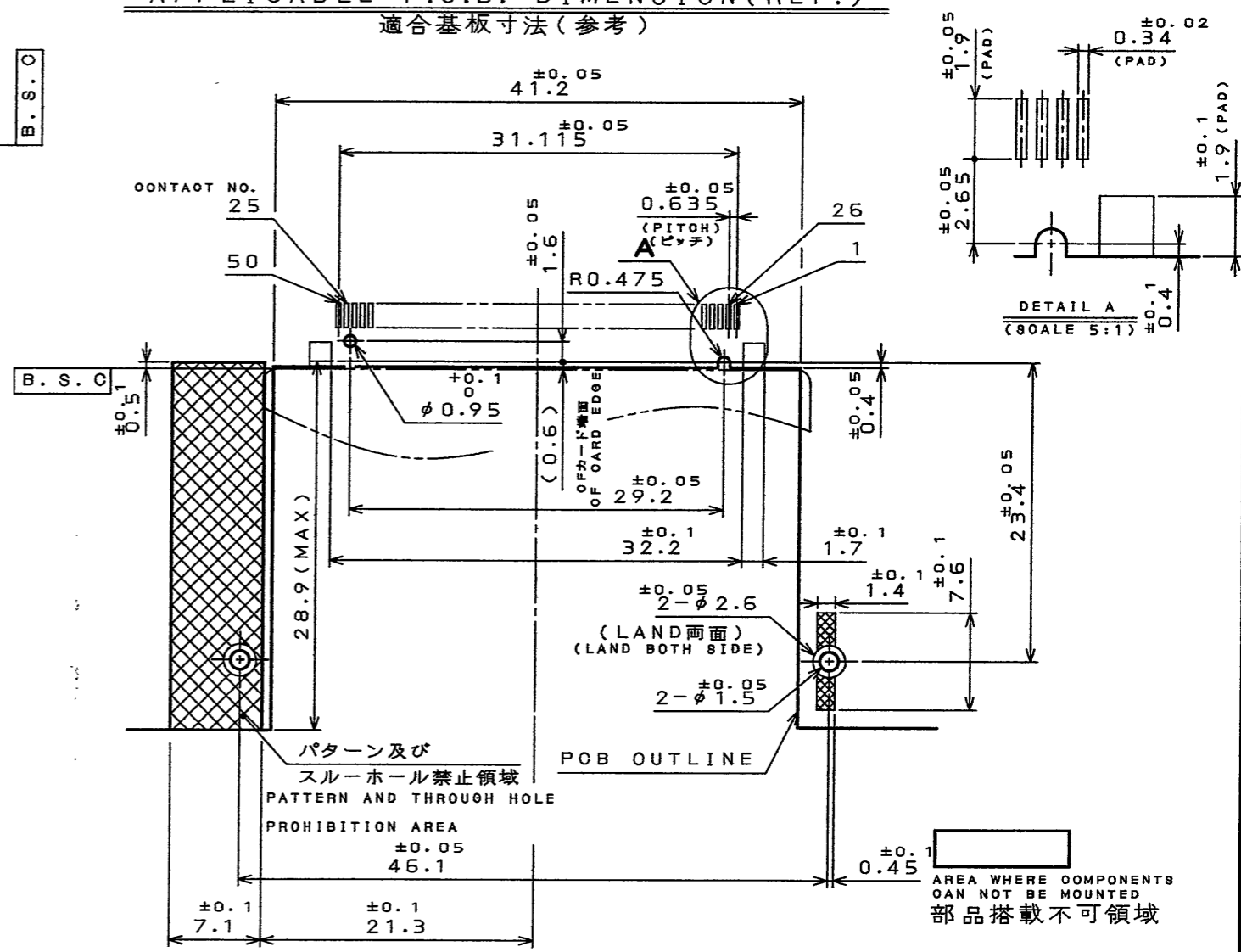
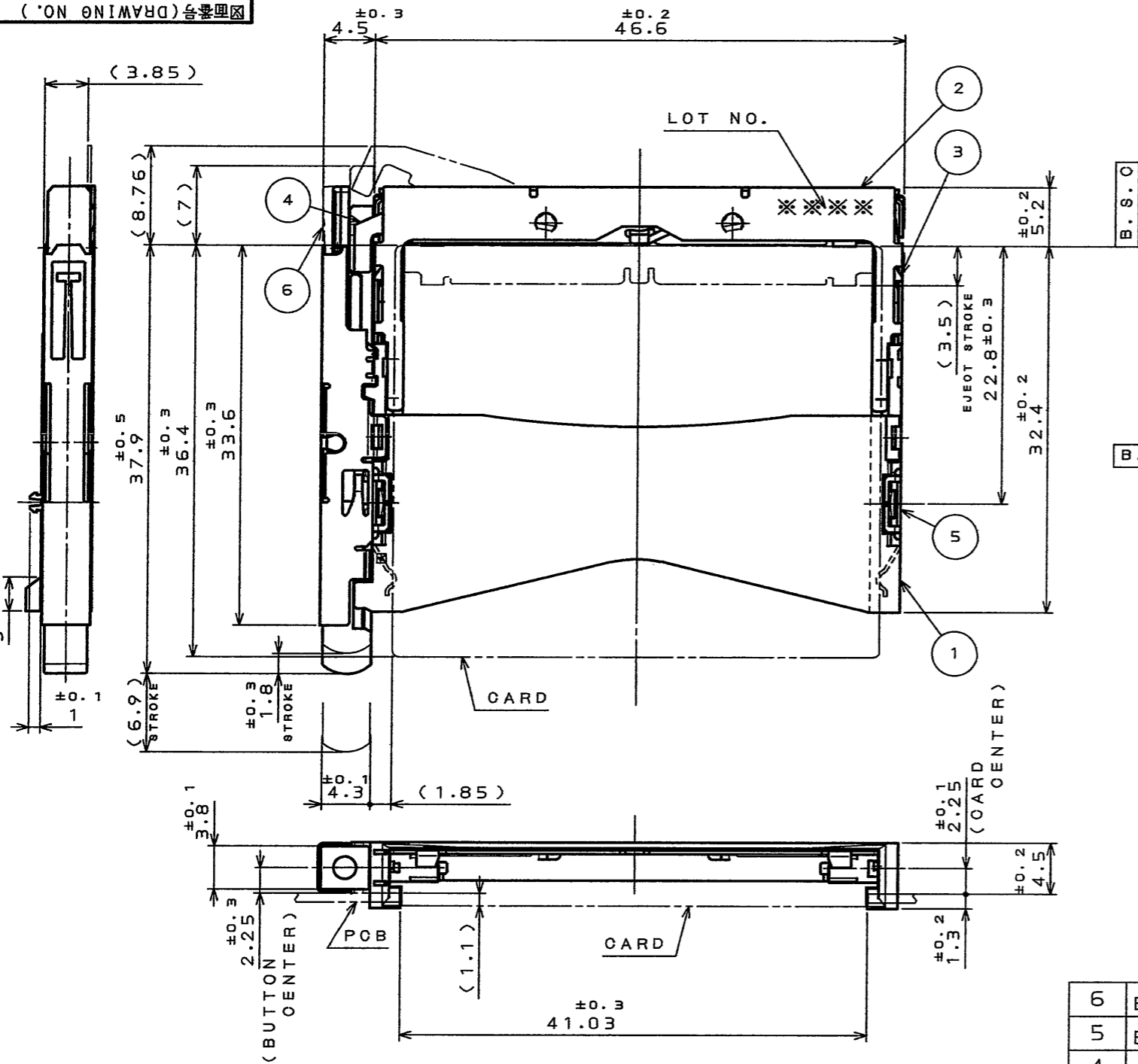


SJ100964

(図面番号(DRAWING NO.))

| 版数 REV. | 年月日 DATE | DGN NO. | 変更内容 DESCRIPTION | 製図 DR. | 担当 CHK. | 査閲 APPD. | 承認 APPD. |
|------------|-------------|---------|---------------------|-----------|------------|-------------|-------------|
| | | | | | | | |

APPLICABLE P.C.B. DIMENSION (REF.)
適合基板寸法(参考)



NOTE 1. THIS PRODUCTS ARE DESIGNED IN ACCORDANCE WITH COMPACT FLASH ASSOCIATION.
2. PLEASE REFER TO JAHL-1504-19 FOR USING THIS PRODUCT.
1. 本品は、コンパクトフラッシュ アソシエーションに準拠する。
2. 本品を御使用時は、取扱説明書(JAHL-1504-19)を御参照下さい。

J02602-DRRE
SERIES (LEAD FREE)TIN/TIN ALLOY
B: BASE F: FRAME D: DOUBLE PUSH TYPE FRAME
KEY S: STANDARD R: REVERSE
STAND OFF NONE: 0mm 16: 1.5mm
BUTTON R: RIGHT L: LEFT

| 符号 NO. | 名称 DESCRIPTION | 個数 QTY. | 材料 MATERIAL | 仕上 FINISH | 備考 REMARKS |
|-----------|-------------------|------------|------------------|--------------|--|
| 6 | EJECT UNIT | 1 | | | |
| 5 | EARTH LUG | 2 | COPPER ALLOY | | SELECTIVE (LEAD FREE)TIN/TIN ALLOY OVER NICKEL |
| 4 | LEVER | 1 | STAINLESS STEEL | | |
| 3 | PLATE | 1 | STAINLESS STEEL | | |
| 2 | COVER | 1 | STAINLESS STEEL | | |
| 1 | FRAME | 1 | GLASS FILLED PBT | | COLOR:BLACK UL94 V-0 |

| | | | |
|------------------------|--------------------|-------------|-----------------|
| 仕様書(SPECIFICATION) | 第1版(ORIGINAL DATE) | 尺(SCALE) | 仕上 |
| JACS-1504-19 | 25.Mar.2004 | 2:1 | FINISH |
| 公差差(GENERAL TOLERANCE) | 製図 | 名称(TITLE) | 備考 |
| 寸法(DIMENSION) | DR. M.ABE | J02602 | REMARKS |
| 角度(ANGLES) | 担当 | J02602-DRRE | 日本航空電子工業株式会社 |
| . ±0.8 | CHK. T.WADA | | JAE ELECTRONICS |
| .X ±0.4 | 査閲 | | INDUSTRY, LTD. |
| .XX ±0.1 | APPD. M. Sasaki | | |
| .XXX ± | 承認 | | |
| | APPD. A. Kimura | | |
| | | 重量(WEIGHT) | |

DOF-0-212E(03.08)



LEAD FREE この製品は鉛フリー品です

JAE CONNECTOR DIV. PROPRIETARY.
COPYRIGHT (C) 2004, JAPAN AVIATION ELECTRONICS INDUSTRY, LTD.

SIZE AB 1

Данный компонент на территории Российской Федерации

Вы можете приобрести в компании MosChip.

Для оперативного оформления запроса Вам необходимо перейти по данной ссылке:

<http://moschip.ru/get-element>

Вы можете разместить у нас заказ для любого Вашего проекта, будь то серийное производство или разработка единичного прибора.

В нашем ассортименте представлены ведущие мировые производители активных и пассивных электронных компонентов.

Нашей специализацией является поставка электронной компонентной базы двойного назначения, продукции таких производителей как XILINX, Intel (ex.ALTERA), Vicor, Microchip, Texas Instruments, Analog Devices, Mini-Circuits, Amphenol, Glenair.

Сотрудничество с глобальными дистрибьюторами электронных компонентов, предоставляет возможность заказывать и получать с международных складов практически любой перечень компонентов в оптимальные для Вас сроки.

На всех этапах разработки и производства наши партнеры могут получить квалифицированную поддержку опытных инженеров.

Система менеджмента качества компании отвечает требованиям в соответствии с ГОСТ Р ИСО 9001, ГОСТ РВ 0015-002 и ЭС РД 009

Офис по работе с юридическими лицами:

105318, г.Москва, ул.Щербаковская д.3, офис 1107, 1118, ДЦ «Щербаковский»

Телефон: +7 495 668-12-70 (многоканальный)

Факс: +7 495 668-12-70 (доб.304)

E-mail: info@moschip.ru

Skype отдела продаж:

moschip.ru

moschip.ru_4

moschip.ru_6

moschip.ru_9