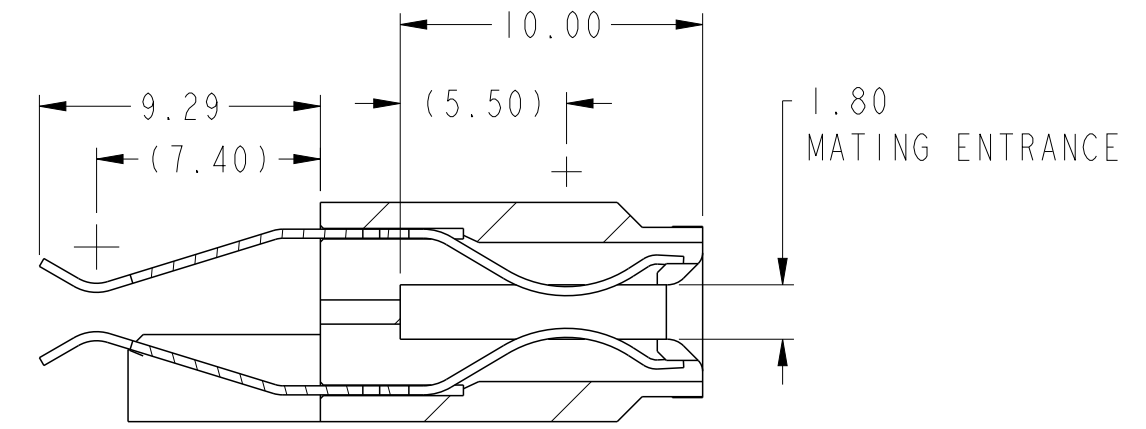


SECTION C-C



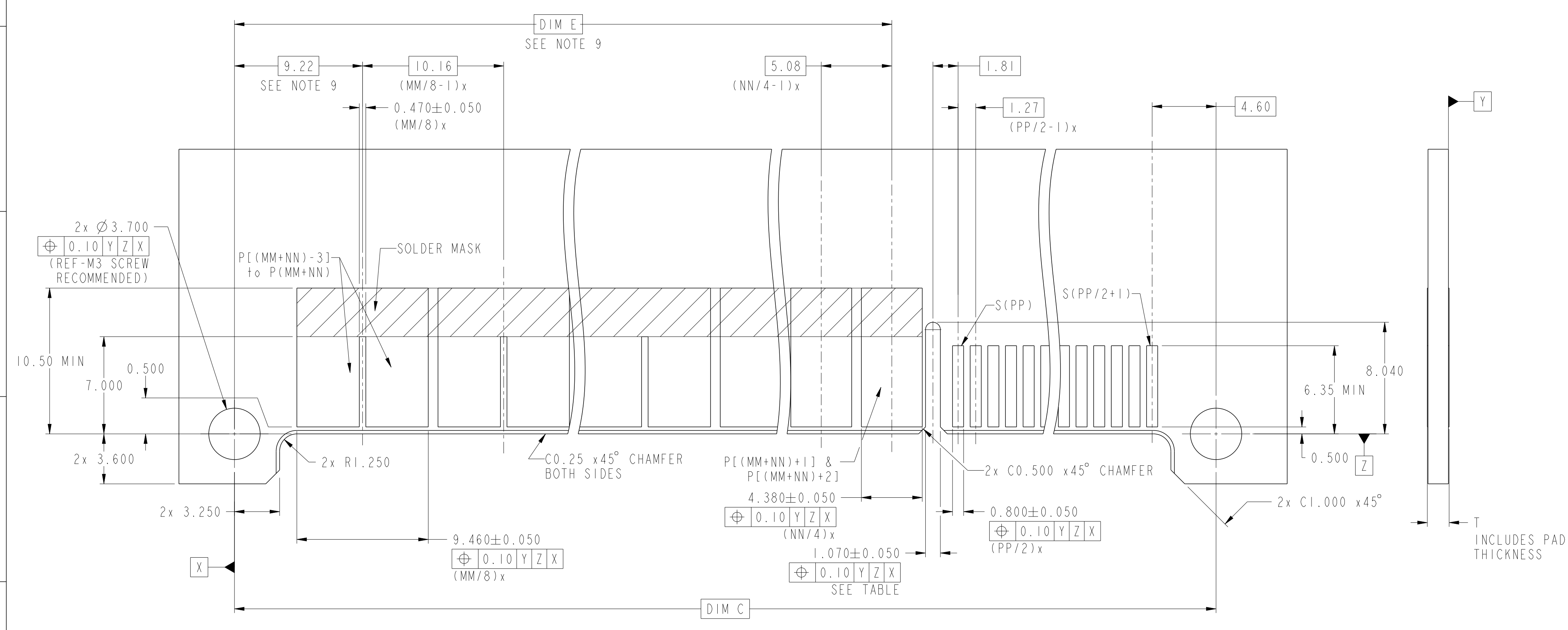
SECTION D-D

REV	ECN NO.	DR	DATE
A	---	Peter	

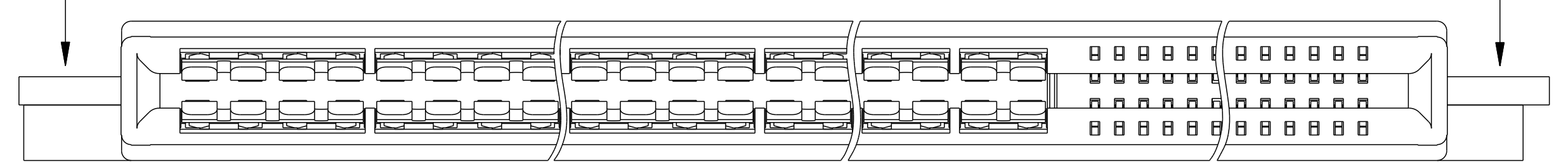
spec ref	-	dr	Liu Jenson	2013/08/19	projection	MM	size	A2	scale	4:1
tolerance std	ASME Y14.5	eng	Zhao Peter	2013/10/31	chr	-	ecn no	ELX-DG-16175-1	rel level	Released
TOLERANCES UNLESS OTHERWISE SPECIFIED		appr	Collins Lu	2013/11/07	product family	CARD EDGE	title	STRADDLE MOUNT ASSEMBLY	dwg no	10126933
surface	linear	0.X	±0.5	0.XX	±0.25	0.XXX	±0.10	angular	0°	±2°
ASME Y14.5		www.fci.com		cat. no.	-	Product - Customer Drw	sheet 1 of 4	rev	B	

A
B
C
D
E
F

A
B
C
D
E
F



RECOMMENDED HOST BOARD LAYOUT AS VIEWED



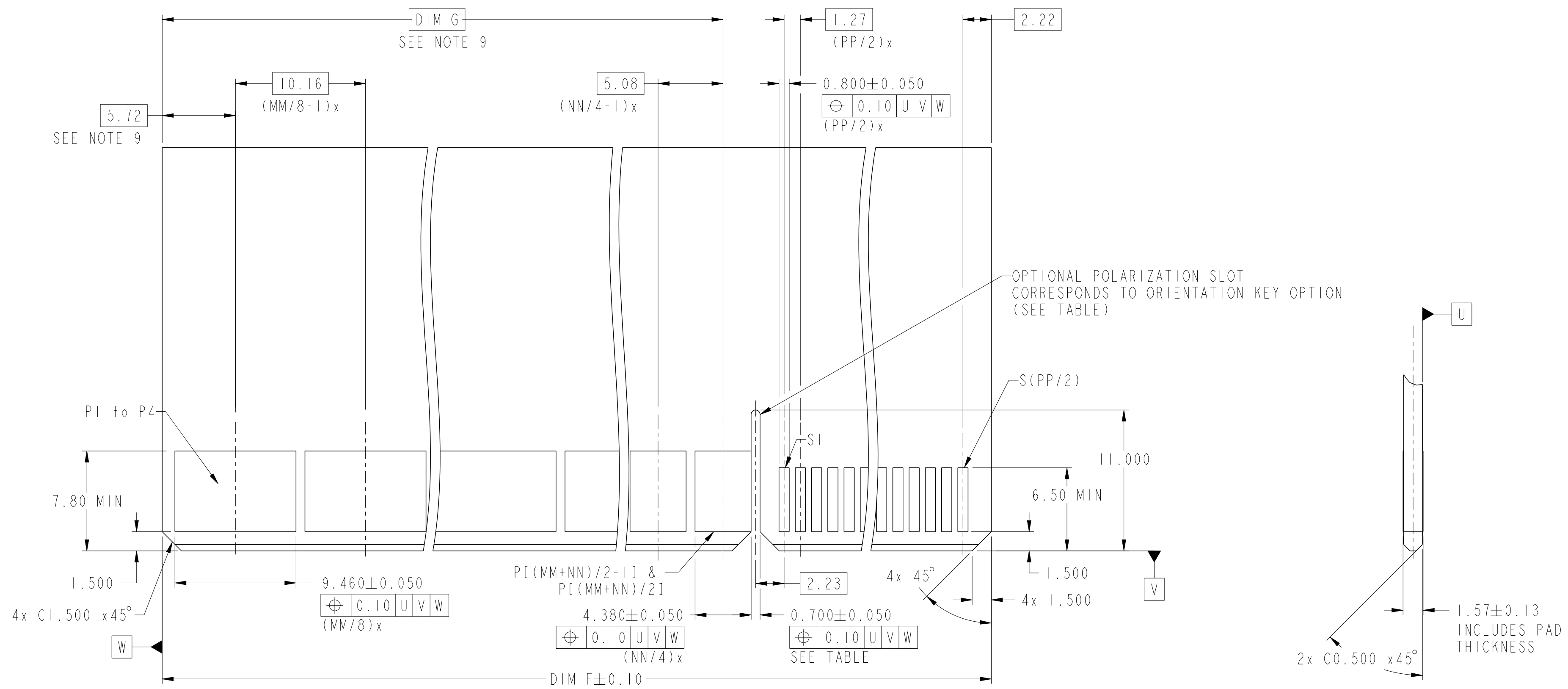
Copyright FCI.
FCI

dr	Liu Jensen	2013/08/19	projection	MM	size	A2	scale	4:1
eng	Zhao Peter	2013/10/31			ecn no	ELX-DG-16175-1		
chr	-	-			rel level	Released		
appr	Collins Lu	2013/11/07	product family	CARD EDGE	dwg no	10126933		rev
		title STRADDLE MOUNT ASSEMBLY HIGH POWER CARD EDGE - UNIVERSAL DRAWING			cat. no.	Product - Customer Drw		sheet 2 of 4

PDS: Rev :B

STATUS:Released

Printed: Nov 07, 2013



**RECOMMENDED MATING BOARD
FOOTPRINT**

dr	Liu Jenson	2013/08/19	projection	MM	size	A2	scale	4:1	
eng	Zhao Peter	2013/10/31			ecn no	ELX-DG-16175-1			
chr	-	-			rel level	Released			
appr	Collins Lu	2013/11/07	product family	CARD EDGE		rel level	Released		
		title	STRADDLE MOUNT ASSEMBLY			dwg no	10126933		
www.fci.com		cat. no.	-			Product - Customer Drw	sheet 3 of 4	rev	B

A

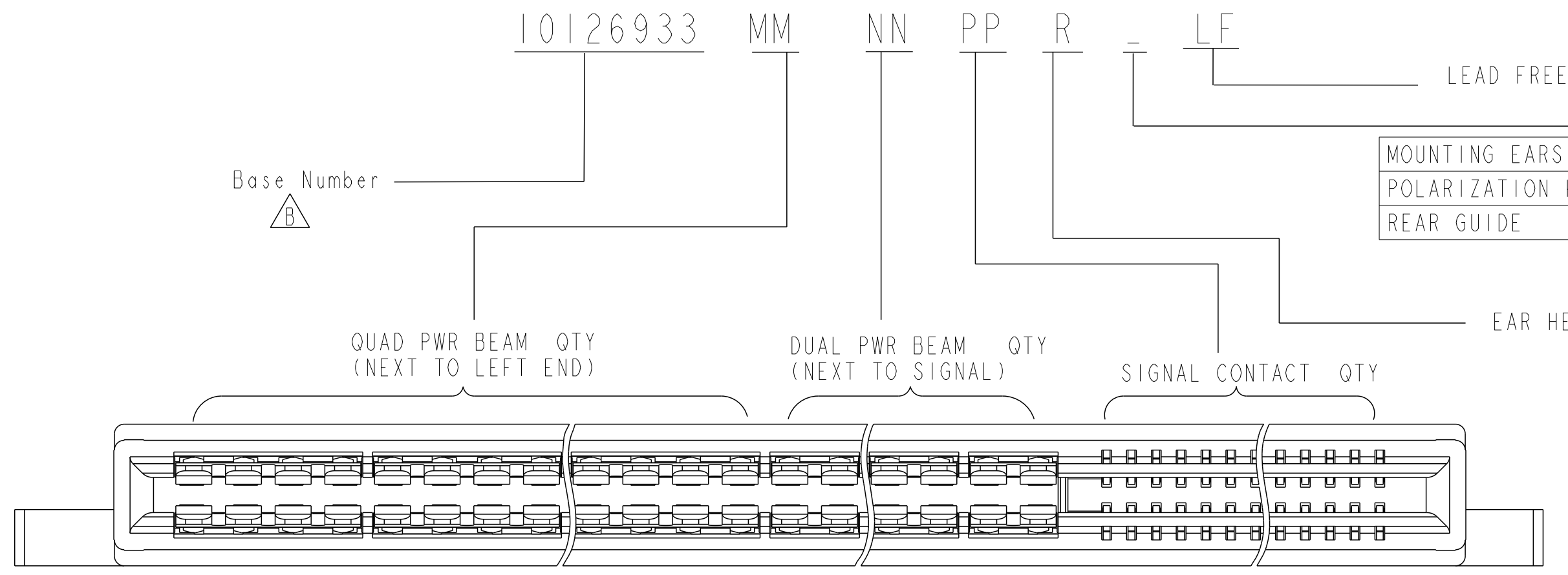
B

C

A

B

C



	A	B	C	D	E	F	G	H
MOUNTING EARS	Y	Y	Y	N	N	N	Y	N
POLARIZATION KEY	Y	N	N	Y	N	N	Y	Y
REAR GUIDE	Y	Y	N	Y	Y	N	N	N

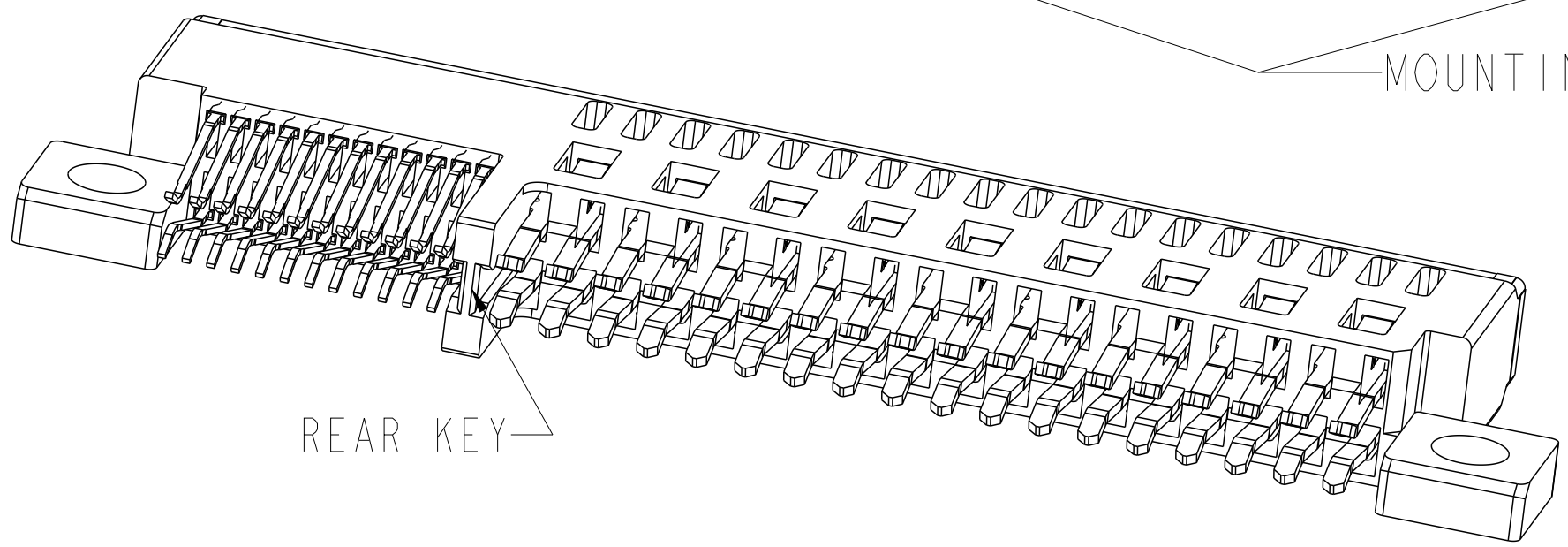
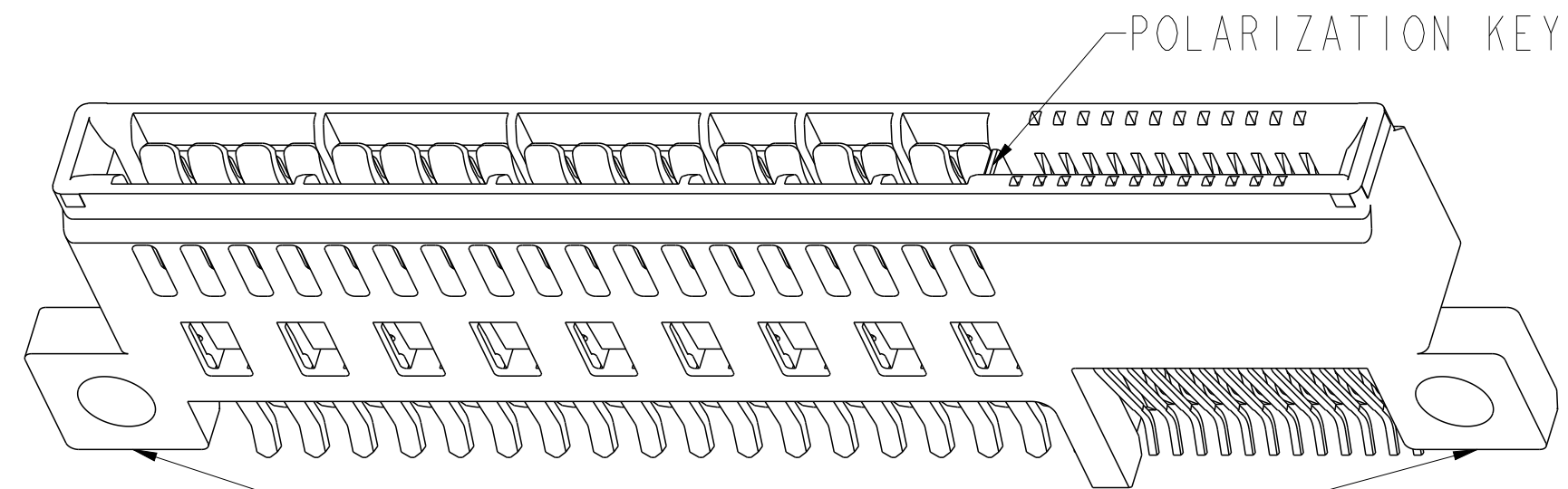
- WITH GAP HEIGHT H=2.160mm , HOST BOARD THICKNESS T=1.83±0.13mm;
IF WITH EARS , EAR HEIGHT J= 2.700mm
- WITH GAP HEIGHT H=2.410mm , HOST BOARD THICKNESS T=2.08±0.13mm;
IF WITH EARS , EAR HEIGHT J= 2.575mm
- WITH GAP HEIGHT H=2.770mm , HOST BOARD THICKNESS T=2.44±0.13mm;
IF WITH EARS , EAR HEIGHT J= 2.395mm
- WITH GAP HEIGHT H=3.080mm , HOST BOARD THICKNESS T=2.75±0.18mm;
IF WITH EARS , EAR HEIGHT J= 2.240mm
- WITH GAP HEIGHT H=3.340mm , HOST BOARD THICKNESS T=3.01±0.18mm;
IF WITH EARS , EAR HEIGHT J= 2.110mm

Example: THE CONFIGURATION ABOVE IS 10126933-2412241ALF STRADDLE MT WITH ENHANCED WALLS 36P24S WITH MOUNTING EARS, POLARIZATION KEY AND REAR KEY.
24P IS 4 BEAM CONTACTS, 12P IS 2 BEAM CONTACTS.

TABLE: PART NUMBER CODE FOR HPCE MT WITH ENHANCED WALLS P+S CONFIG

NOTES:

- CONNECTOR MATERIALS:
HOUSING: HIGH TEMPERATURE THERMAL PLASTIC, BLACK
UL 94V-0 COMPLIANT
CONTACTS: HIGH PERFORMANCE COPPER ALLOY.
- CONTACT FINISH REF. GS-12-604 SECTION 5.2.
- PRODUCT SPECIFICATION: GS-12-604.
- APPLICATION SPECIFICATION: GS-20-128.
- PRODUCT MARKING (FCI - PART NUMBER & DATE CODE) ON HOUSING IN AREA SHOWN.
- PACKAGING MEETS FCI SPECIFICATION GS-14-937.
- HOUSING COMPONENT WILL WITHSTAND EXPOSURE TO 260°C PEAK TEMPERATURE FOR 60 SECONDS IN A CONVECTION, INFRA-RED, OR VAPOR PHASE REFLOW OVEN.
- MAXIMUM OVERALL LENGTH IS 100mm.
- DIM IS NOT APPLICABLE IF NO 4 BEAM CONTACT OR 2 BEAM CONTACT.



DIM	TABLE 2. LENGTH FORMULAS
DIM A ⑧	$(MM + NN) / 2 \times 2.54 + (PP / 2) \times 1.27 + 17.2$
DIM B	DIM A - 13.08
DIM C	DIM A - 7.5
DIM D	DIM A - 9.02
DIM E ⑨	$(MM / 8 - 1) \times 10.16 + (NN / 4 - 1) \times 5.08 + 16.84$ (WITH 4 BEAM CONTACT) $(NN / 4 - 1) \times 5.08 + 6.68$ (WITHOUT 4 BEAM CONTACT)
DIM F	DIM A - 13.38
DIM G ⑨	$(MM / 8 - 1) \times 10.16 + (NN/4 - 1) \times 5.08 + 13.34$ (WITH 4 BEAM CONTACT) $(NN / 4 - 1) \times 5.08 + 3.18$ (WITHOUT 4 BEAM CONTACT)

dr	Liu Jensen	2013/08/19	projection	MM	size	A2	scale	4:1
eng	Zhao Peter	2013/10/31		CARD EDGE	ecn no	ELX-DG-16175-1		
chr	-	-			rel level	Released		
appr	Collins Lu	2013/11/07	product family		Product - Customer Drw			
www.fci.com			title		STRADDLE MOUNT ASSEMBLY		rev	
			cat. no.		10126933		B	
			Product - Customer Drw		sheet 4 of 4			



Copyright FCI.

F

Данный компонент на территории Российской Федерации

Вы можете приобрести в компании MosChip.

Для оперативного оформления запроса Вам необходимо перейти по данной ссылке:

<http://moschip.ru/get-element>

Вы можете разместить у нас заказ для любого Вашего проекта, будь то серийное производство или разработка единичного прибора.

В нашем ассортименте представлены ведущие мировые производители активных и пассивных электронных компонентов.

Нашей специализацией является поставка электронной компонентной базы двойного назначения, продукции таких производителей как XILINX, Intel (ex.ALTERA), Vicor, Microchip, Texas Instruments, Analog Devices, Mini-Circuits, Amphenol, Glenair.

Сотрудничество с глобальными дистрибьюторами электронных компонентов, предоставляет возможность заказывать и получать с международных складов практически любой перечень компонентов в оптимальные для Вас сроки.

На всех этапах разработки и производства наши партнеры могут получить квалифицированную поддержку опытных инженеров.

Система менеджмента качества компании отвечает требованиям в соответствии с ГОСТ Р ИСО 9001, ГОСТ РВ 0015-002 и ЭС РД 009

Офис по работе с юридическими лицами:

105318, г.Москва, ул.Щербаковская д.3, офис 1107, 1118, ДЦ «Щербаковский»

Телефон: +7 495 668-12-70 (многоканальный)

Факс: +7 495 668-12-70 (доб.304)

E-mail: info@moschip.ru

Skype отдела продаж:

moschip.ru

moschip.ru_4

moschip.ru_6

moschip.ru_9