

Standard Features

- **Protection Level:** IP66 (NEMA 4X)
- **Technical:** Smooth or Knockout Sidewalls
Gray or Tinted Transparent Cover ^①
Multiple Enclosure Mounting Options
- **Enclosure Material:** Polystyrene or Polycarbonate
- **Gasket Material:** Polyurethane
- **Color:** Light Gray
- **Temperature Range:** Polystyrene
-40°C to 70°C (-40°F to 158°F)
Polycarbonate
-35°C to 120°C (-31°F to 248°F)
- **Accessories:** See section below



Smooth Sidewalls

| Ordering Information | Height mm (in) | Polystyrene | | | | Polycarbonate | | | |
|---------------------------|------------------|-------------|---------------|-------------|----------|---------------|---------------|-------------|----------|
| | | Cat. No. | Type | Cover Color | Std. Pk. | Cat. No. | Type | Cover Color | Std. Pk. |
| Enclosure - low cover | 90 mm (3.54 in) | 110-407 | PS 1818-9-o | gray | 2 | 120-407 | PC 1818-9-o | gray | 2 |
| Enclosure - high cover | 111 mm (4.37 in) | 110-907 | PS 1818-11-o | gray | 2 | 120-907 | PC 1818-11-o | gray | 2 |
| Enclosure - top hat cover | 165 mm (6.50 in) | 109-407 | PS 1818-16-o | gray | 1 | 121-407 | PC 1818-16-o | gray | 1 |
| Enclosure - low cover | 90 mm (3.54 in) | 111-007 | PS 1818-9-to | trans. | 2 | 130-007 | PC 1818-9-to | trans. | 2 |
| Enclosure - high cover | 111 mm (4.37 in) | 111-507 | PS 1818-11-to | trans. | 2 | 130-507 | PC 1818-11-to | trans. | 2 |
| Enclosure - top hat cover | 165 mm (6.50 in) | 112-007 | PS 1818-16-to | trans. | 1 | 131-007 | PC 1818-16-to | trans. | 1 |

Sidewalls with PG Knockouts (metric available)

| Ordering Information | Height mm (in) | Polystyrene | | | | Polycarbonate | | | |
|---------------------------|------------------|-------------|--------------|-------------|----------|---------------|--------------|-------------|----------|
| | | Cat. No. | Type | Cover Color | Std. Pk. | Cat. No. | Type | Cover Color | Std. Pk. |
| Enclosure - low cover | 90 mm (3.54 in) | 115-407 | PS 1818-9 | gray | 2 | 125-407 | PC 1818-9 | gray | 2 |
| Enclosure - high cover | 111 mm (4.37 in) | 115-907 | PS 1818-11 | gray | 2 | 125-907 | PC 1818-11 | gray | 2 |
| Enclosure - top hat cover | 165 mm (6.50 in) | 114-407 | PS 1818-16 | gray | 1 | 126-407 | PC 1818-16 | gray | 1 |
| Enclosure - low cover | 90 mm (3.54 in) | 116-007 | PS 1818-9-t | trans. | 2 | 135-007 | PC 1818-9-t | trans. | 2 |
| Enclosure - high cover | 111 mm (4.37 in) | 116-507 | PS 1818-11-t | trans. | 2 | 135-507 | PC 1818-11-t | trans. | 2 |
| Enclosure - top hat cover | 165 mm (6.50 in) | 117-007 | PS 1818-16-t | trans. | 1 | 136-007 | PC 1818-16-t | trans. | 1 |

RK Enclosures with Terminal Blocks

| Ordering Information | Height | Cat. No. | Type | Cover Color | Std. Pk. |
|-------------------------------------|-----------------|----------|--------|-------------|----------|
| Enclosure - 21 pole/10 AWG Terminal | 90 mm (3.54 in) | 616-404 | RK1818 | gray | 2 |
| Enclosure - DIN Rail only (TS35) | 90 mm (3.54 in) | 616-912 | RK1818 | gray | 2 |

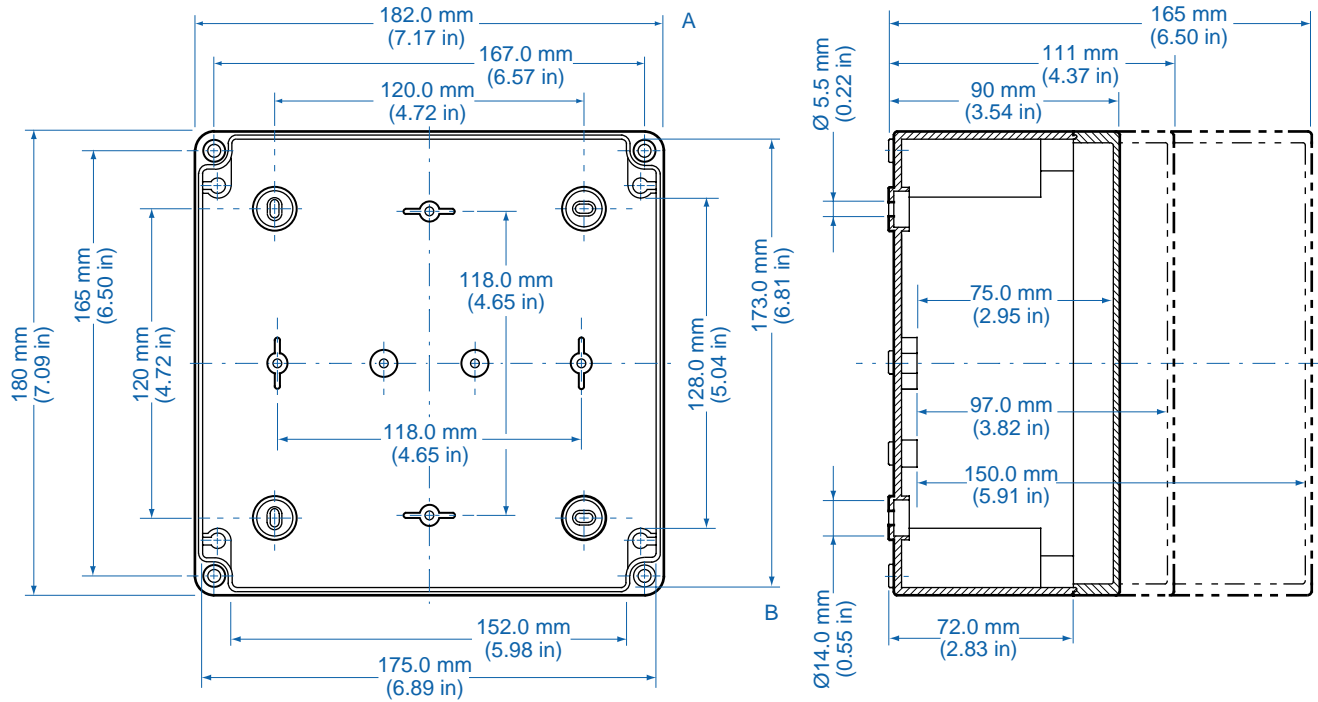
Accessories

| Ordering Information | Cat. No. | Type | Std. Pk. |
|----------------------|----------|-----------|----------|
| Mounting Plate | 195-007 | MP1818 | 1 |
| DIN Rail TS35-144mm | Z-655 | TS 35/144 | 1 |
| Hinge Kit Set | 190-005 | HK2 | 1 |
| Mounting Tab Kit | 194-001 | MT1 | 1 |

Please refer to pages 106-113 for additional accessories and detailed information.

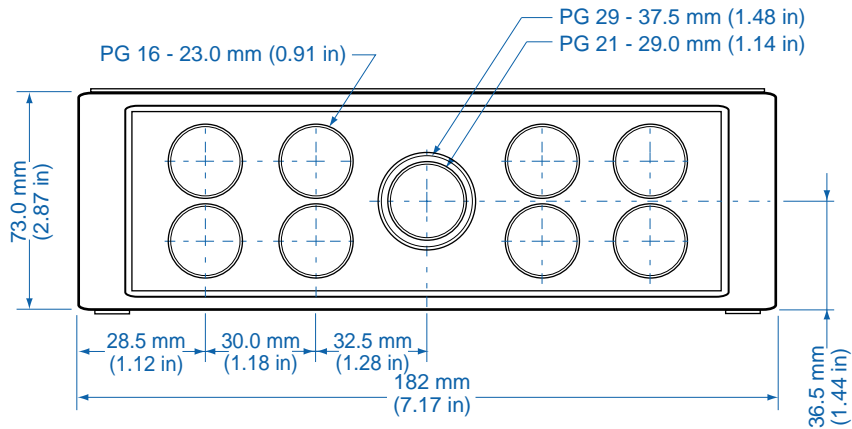
^① Clear transparent lids available upon request

Dimensions

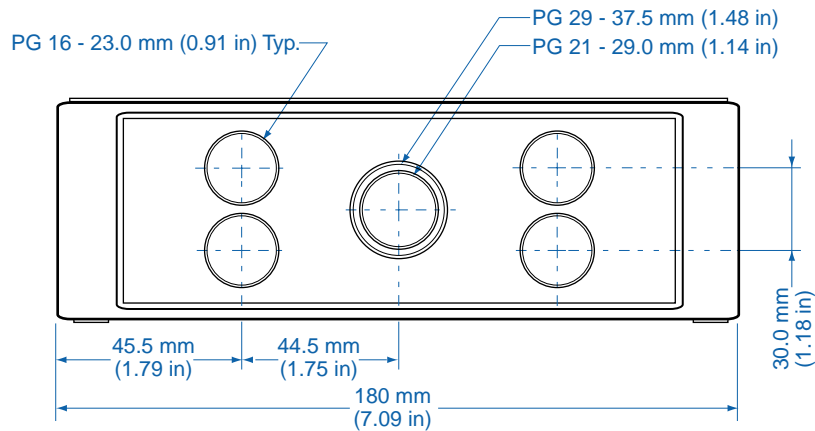


Knockout Positions [®]

Side A



Side B



[®] Metric knockouts available upon request

Данный компонент на территории Российской Федерации

Вы можете приобрести в компании MosChip.

Для оперативного оформления запроса Вам необходимо перейти по данной ссылке:

<http://moschip.ru/get-element>

Вы можете разместить у нас заказ для любого Вашего проекта, будь то серийное производство или разработка единичного прибора.

В нашем ассортименте представлены ведущие мировые производители активных и пассивных электронных компонентов.

Нашей специализацией является поставка электронной компонентной базы двойного назначения, продукции таких производителей как XILINX, Intel (ex.ALTERA), Vicor, Microchip, Texas Instruments, Analog Devices, Mini-Circuits, Amphenol, Glenair.

Сотрудничество с глобальными дистрибьюторами электронных компонентов, предоставляет возможность заказывать и получать с международных складов практически любой перечень компонентов в оптимальные для Вас сроки.

На всех этапах разработки и производства наши партнеры могут получить квалифицированную поддержку опытных инженеров.

Система менеджмента качества компании отвечает требованиям в соответствии с ГОСТ Р ИСО 9001, ГОСТ РВ 0015-002 и ЭС РД 009

Офис по работе с юридическими лицами:

105318, г.Москва, ул.Щербаковская д.3, офис 1107, 1118, ДЦ «Щербаковский»

Телефон: +7 495 668-12-70 (многоканальный)

Факс: +7 495 668-12-70 (доб.304)

E-mail: info@moschip.ru

Skype отдела продаж:

moschip.ru

moschip.ru_4

moschip.ru_6

moschip.ru_9