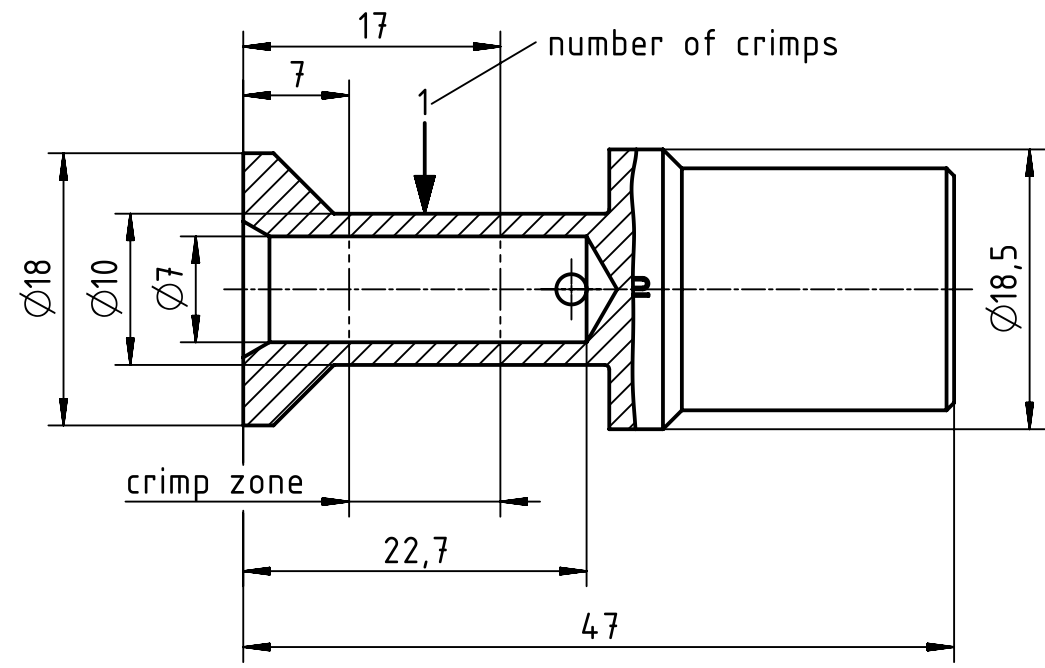


A

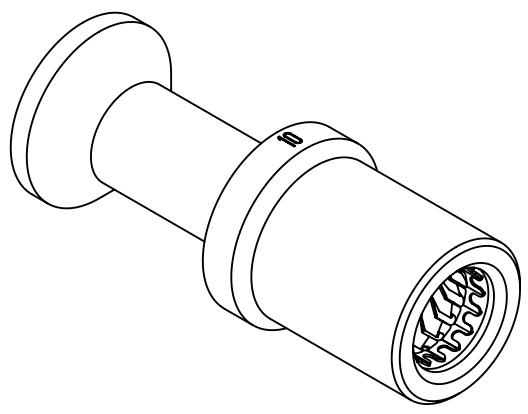
B

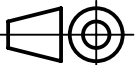

C

D



assembly notes see catalog
 crimp zone acc. to DIN EN 46235; indicator 10
 for stranded fine wire acc. to VDE 0295 class 5/IEC 60228 class 5
 wire gauge: 25mm^2
 stripping length: 22mm



| | | | | | |
|--|--|----------------|-----------------|-------------------------------------|---------------|
|  All Dimensions in mm Original Size DIN A4 | Scale | Free size tol. | | Ref. | |
| | 2:1 | | | Sub. | |
|  All rights reserved Department EL PD - DE | Created by | Inspected by | Standardisation | Date | State |
| | FINKEV | SCHNIEDER | SCHMIDTM | 2015-01-19 | Final Release |
| HARTING Electric GmbH & Co. KG D-32339 Espelkamp | Title | | | Doc-Key / ECM-Nr. | |
| | Han TC250 female contact 25mm^2 | | | 100232830/UGD/001/C 500000083632 | |
| Type | | Number | | Rev. | Page |
| TB | | 09 11 000 6226 | | C | 1/1 |

Mouser Electronics

Authorized Distributor

Click to View Pricing, Inventory, Delivery & Lifecycle Information:

[HARTING:](#)

[09110006226](#)

Данный компонент на территории Российской Федерации

Вы можете приобрести в компании MosChip.

Для оперативного оформления запроса Вам необходимо перейти по данной ссылке:

<http://moschip.ru/get-element>

Вы можете разместить у нас заказ для любого Вашего проекта, будь то серийное производство или разработка единичного прибора.

В нашем ассортименте представлены ведущие мировые производители активных и пассивных электронных компонентов.

Нашей специализацией является поставка электронной компонентной базы двойного назначения, продукции таких производителей как XILINX, Intel (ex.ALTERA), Vicor, Microchip, Texas Instruments, Analog Devices, Mini-Circuits, Amphenol, Glenair.

Сотрудничество с глобальными дистрибьюторами электронных компонентов, предоставляет возможность заказывать и получать с международных складов практически любой перечень компонентов в оптимальные для Вас сроки.

На всех этапах разработки и производства наши партнеры могут получить квалифицированную поддержку опытных инженеров.

Система менеджмента качества компании отвечает требованиям в соответствии с ГОСТ Р ИСО 9001, ГОСТ РВ 0015-002 и ЭС РД 009

Офис по работе с юридическими лицами:

105318, г.Москва, ул.Щербаковская д.3, офис 1107, 1118, ДЦ «Щербаковский»

Телефон: +7 495 668-12-70 (многоканальный)

Факс: +7 495 668-12-70 (доб.304)

E-mail: info@moschip.ru

Skype отдела продаж:

moschip.ru

moschip.ru_4

moschip.ru_6

moschip.ru_9