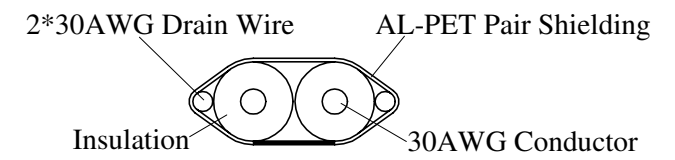
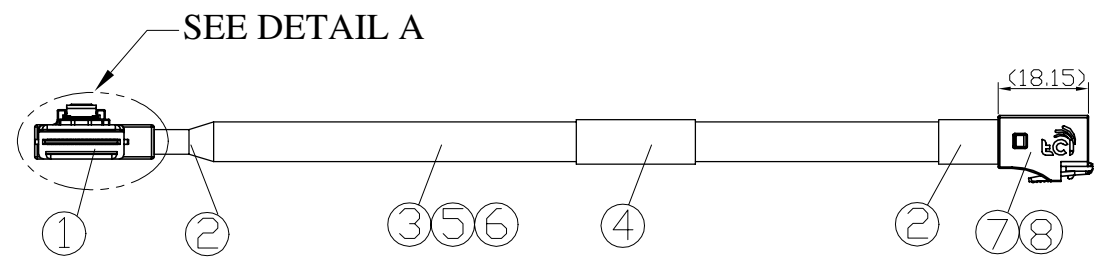
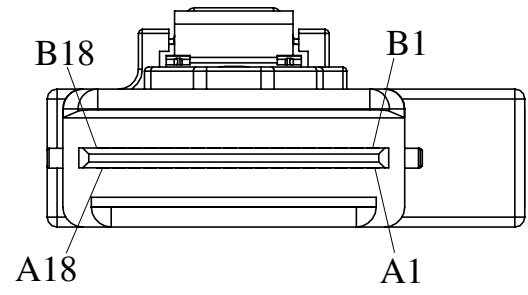


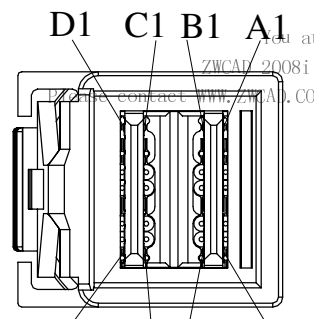
Cross Section C-C  
SCALE 6:1



Parallel Pair Unit  
SCALE 20:1



DETAIL A  
SCALE 4:1



DETAIL B  
SCALE 4:1

- NOTES:
- 100% CONTINUITY TESTED AS DEFINED IN WIRE DIAGRAM.
  - HI-POT TEST: DC 300V/10ms  
CONNECTION RESISTANCE: 3.0 Ohm MAX.  
INSULATION RESISTANCE: 10M Ohm MIN.
  - ROHS COMPLIANCE
  - PACKAGE SPECIFICATION REFER TO GS-14-1274.
  - A SYMBOL WILL BE NEXT TO ANY DIMENSION, VIEW OR NOTE WHICH HAS BEEN MODIFIED WITH THE CURRENT DRAWING REVISION

rev	ecn no	dr	date
A		Andy	1/04/2013

9	2	G	3525 LOCTITE UV GLUE
8	1	EA	HD miniSAS PCB A/B
7	1	EA	HD miniSAS PCB A/B
6	1	EA	HD miniSAS HOUSING-short
5	1	EA	HD miniSAS INSERT-short
4	1	PCS	CABLE ID LABEL, WRAP ROUND TYPE, BRIGHT WHITE
3	A/R	MM	PLASTIC BRAID, BLACK COLOR
2	80	MM	AC TAPE, BLACK COLOR
1	0.5	EA	miniSAS horizontal RA CONNECTOR KIT (WITH DUST COVER)
ITEM	Q'TY	UNIT	DESCRIPTION

www.fciconnect.com			surface	tolerance std	projection	MM	
			-	-		← →	
			TOLERANCES UNLESS OTHERWISE SPECIFIED				
Dr	Andy Wu	2013-01-04	ANGULAR	0.X	±-	size	Scale
Eng	Andy Wu	2013-01-04	LINEAR	0.XX	±-	A3	NTS
Chr	Roger Cheng	2013-01-04	0° ±-	0.XXX	±-	ECN	-
Appr	Jackson Wang	2013-01-04	Product family			Spec ref	-
			short Internal miniSASHD 4i to internal miniSAS horizontal RA cable assembly			dwg no	10124111
			catalog no	-	Customer	sheet 1 of 2	



Copyright FCI.

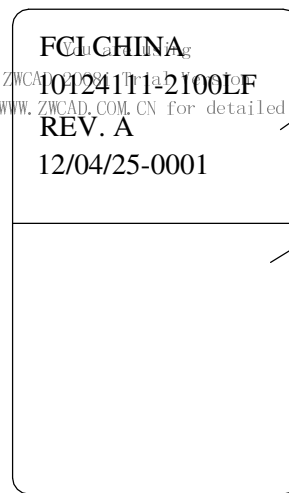
**WIRE DIAGRAM:**

P1 CONTROLLER			P2 CONTROLLER	
PIN	SYMBOL		SYMBOL	PIN
B18	GND	-----	GND	A9
B17	Tx3-	○→	Rx3-	A8
B16	Tx3+	○→	Rx3+	A7
B15	GND	-----	GND	B9
B14	Tx2-	○→	Rx2-	B8
B13	Tx2+	○→	Rx2+	B7
B12	GND	-----	GND	B6
B11	SB 6	←→	SB 1	B2
B10	SB 2	←→	SB 4	D1
B9	SB 1	←→	SB 6	D2
B8	SB 0	←→	SB 7	A1
B7	GND	-----	GND	A6
B6	Tx1-	○→	Rx1-	A5
B5	Tx1+	○→	Rx1+	A4
B4	GND	-----	GND	A3
B3	Tx0-	○→	Rx0-	B5
B2	Tx0+	○→	Rx0+	B4
B1	GND	-----	GND	B3
A18	GND	-----	GND	C9
A17	Rx3-	←○	Tx3-	C8
A16	Rx3+	←○	Tx3+	C7
A15	GND	-----	GND	D9
A14	Rx2-	←○	Tx2-	D8
A13	Rx2+	←○	Tx2+	D7
A12	GND	-----	GND	D6
A11	SB 5	←→	SB 2	C2
A10	SB 4	←→	SB 3	B1
A9	SB 3	←→	SB 4	C1
A8	SB 7	←→	SB 0	A2
A7	GND	-----	GND	C6
A6	Rx1-	←○	Tx1-	C5
A5	Rx1+	←○	Tx1+	C4
A4	GND	-----	GND	C3
A3	Rx0-	←○	Tx0-	D5
A2	Rx0+	←○	Tx0+	D4
A1	GND	-----	GND	D3

**TABLE 1:**

FCI P/N	WIRE GAUGE	LENGTH("L")	TOLERANCE
10124111-2030LF	30AWG	300 mm	±15mm
10124111-2040LF	30AWG	400 mm	±15mm
10124111-2050LF	30AWG	500 mm	±15mm
10124111-2060LF	30AWG	600 mm	±15mm
10124111-2070LF	30AWG	700 mm	±15mm
10124111-2080LF	30AWG	800 mm	±15mm
10124111-2090LF	30AWG	900 mm	±15mm
10124111-2100LF	30AWG	1000 mm	±20mm

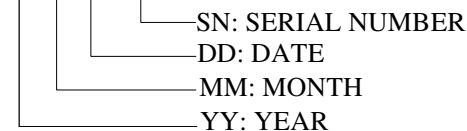
**CABLE LABEL SPEC.:**



Please contact [WWW.ZWCAD.COM.CN](http://WWW.ZWCAD.COM.CN) for detailed information

**LABEL NOTES:**

- A. FCI PN and Revision: see table 1
- B. 12/04/25-0001



C. SN: START FROM 0001... WHICH COULD NOT BE REPEAT.

www.fciconnect.com			surface - ✓	tolerance std -	projection	MM
			TOLERANCES UNLESS OTHERWISE SPECIFIED			Scale NTS
Dr	Andy Wu	2013-01-04	ANGULAR	0.X ±	size A3	
Eng	Andy Wu	2013-01-04	LINEAR	0.XX ±		
Chr	Roger Cheng	2013-01-04	0° ±	0.XXX ±	ECN	-
Appr	Jackson Wang	2013-01-04	Product family		Spec ref	-
			short Internal miniSASHD 4i to internal miniSAS horizontal RA cable assembly		dwg no 10124111	Rev. A
			catalog no	-	Customer	sheet 2 of 2

rev	ecn no	dr	date



## Данный компонент на территории Российской Федерации

### Вы можете приобрести в компании MosChip.

Для оперативного оформления запроса Вам необходимо перейти по данной ссылке:

<http://moschip.ru/get-element>

Вы можете разместить у нас заказ для любого Вашего проекта, будь то серийное производство или разработка единичного прибора.

В нашем ассортименте представлены ведущие мировые производители активных и пассивных электронных компонентов.

Нашей специализацией является поставка электронной компонентной базы двойного назначения, продукции таких производителей как XILINX, Intel (ex.ALTERA), Vicor, Microchip, Texas Instruments, Analog Devices, Mini-Circuits, Amphenol, Glenair.

Сотрудничество с глобальными дистрибьюторами электронных компонентов, предоставляет возможность заказывать и получать с международных складов практически любой перечень компонентов в оптимальные для Вас сроки.

На всех этапах разработки и производства наши партнеры могут получить квалифицированную поддержку опытных инженеров.

Система менеджмента качества компании отвечает требованиям в соответствии с ГОСТ Р ИСО 9001, ГОСТ РВ 0015-002 и ЭС РД 009

### Офис по работе с юридическими лицами:

105318, г.Москва, ул.Щербаковская д.3, офис 1107, 1118, ДЦ «Щербаковский»

Телефон: +7 495 668-12-70 (многоканальный)

Факс: +7 495 668-12-70 (доб.304)

E-mail: [info@moschip.ru](mailto:info@moschip.ru)

Skype отдела продаж:

moschip.ru

moschip.ru\_4

moschip.ru\_6

moschip.ru\_9