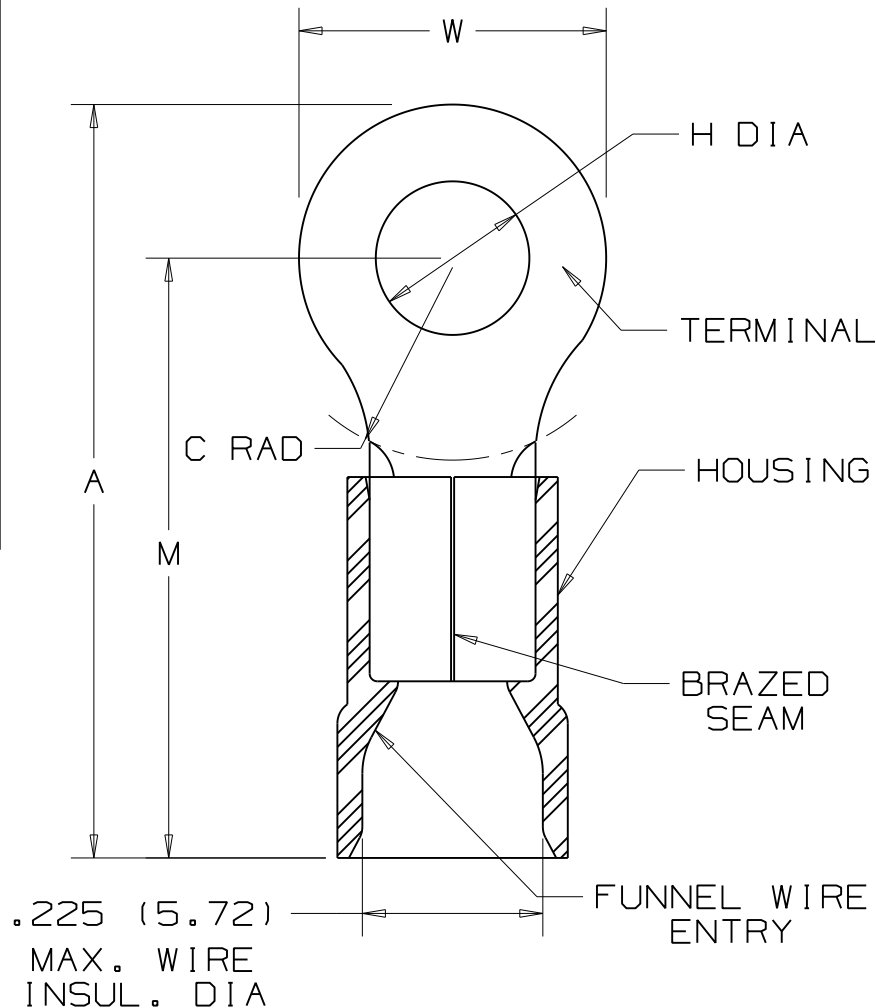


| PANDUIT PART NUMBER |          | STUD SIZE | DIMENSIONS in. |               |               |                |               |
|---------------------|----------|-----------|----------------|---------------|---------------|----------------|---------------|
|                     |          |           | A ±.03         | W ±.01        | C ±.02        | M ±.03         | H ±.01        |
| PV10-6R             | -L<br>-D | #6        | 1.05<br>(26.7) | .31<br>(7.9)  | .31<br>(7.9)  | .89<br>(22.6)  | .15<br>(3.8)  |
| PV10-8R             | -L<br>-D | #8        | 1.05<br>(26.7) | .31<br>(7.9)  | .31<br>(7.9)  | .89<br>(22.6)  | .17<br>(4.3)  |
| PV10-10R            | -L<br>-D | #10       | 1.05<br>(26.7) | .31<br>(7.9)  | .31<br>(7.9)  | .89<br>(22.6)  | .20<br>(5.1)  |
| PV10-14R            | -L<br>-D | 1/4"      | 1.23<br>(31.2) | .52<br>(13.2) | .38<br>(9.7)  | .97<br>(24.6)  | .27<br>(6.9)  |
| PV10-56R            | -L<br>-D | 5/16"     | 1.23<br>(31.2) | .52<br>(13.2) | .38<br>(9.7)  | .97<br>(24.6)  | .33<br>(8.4)  |
| PV10-38R            | -L<br>-D | 3/8"      | 1.31<br>(33.3) | .58<br>(14.7) | .41<br>(10.4) | 1.02<br>(25.9) | .39<br>(9.9)  |
| PV10-12R            | -L<br>-Q | 1/2"      | 1.46<br>(37.1) | .72<br>(18.3) | .53<br>(13.5) | 1.10<br>(27.9) | .52<br>(13.2) |

NOTES:

- UL LISTED AND CSA CERTIFIED FOR:
  - 600V. MAX. BLDG WIRE  
(1000 V. MAX IN SIGNS, FIXTURES & LUMINAIRES),  
AND 14-10 AWG SOLID OR STRANDED  
COPPER WIRE, & 221°F (105°C MAX) TEMP RATING  
WITH THE CT-550 INSTALLATION TOOL #12 STR OR SOL  
& #10 STR W/ CT-1550, CT-1551 INSTALLATION TOOLS.
  - 300 V. MAX BLDG WIRE,  
12-10 AWG SOLID OR STRANDED  
COPPER WIRE, & 167°F (75°C) MAX TEMP RATING  
WITH THE CT-100 INSTALLATION TOOLS.
- MATERIAL:
  - STAMPING - .04" (1.0) THK COPPER, TIN PLATED
  - HOUSING - VINYL, YELLOW
- STRIP LENGTH - 5/16 <sup>+1/32</sup> 0
- PACKAGE QTY:
  - STD PKG. -Q=25
  - STD PKG. -L=50
  - BULK PKG. -D=500
- DIMENSIONS IN BRACKETS ARE IN MILLIMETERS



CERTIFIED  
LR31212



LISTED  
587H  
E52164

|     |      |     |     |   |       |      |     |  |
|-----|------|-----|-----|---|-------|------|-----|--|
| 06  | 8/09 | SRB |     | Added -Q- packaging code to PV10-12R            |       |      |     | <p>TINLEY PARK, ILLINOIS</p> <p>2PC. VINYL INSULATED,<br/>#12-10 BARREL, RINGS</p> |
| 05  | 2/02 | SAC |     | FOR PV10-12R DIM A WAS 1.47 &<br>DIM M WAS 1.11 |       |      |     |  |
| 04  | 5/02 | SRB | SKB | CHANGED (DIMS) TO 1 PL DECIMAL                  | 10231 | LA   | TRO |  |
| 03  | 4/02 | SRB | SKB | ADDED PV10-12R                                  | 10171 | LA   | TRO |  |
| REV | DATE | BY  | CHK | DESCRIPTION                                     | ECN # | CUST | PM  | DRAWN BY: FES<br>CHK'D:<br>SCALE: NONE<br>DRAWING NO.: A41187                      |

## Данный компонент на территории Российской Федерации

### Вы можете приобрести в компании MosChip.

Для оперативного оформления запроса Вам необходимо перейти по данной ссылке:

<http://moschip.ru/get-element>

Вы можете разместить у нас заказ для любого Вашего проекта, будь то серийное производство или разработка единичного прибора.

В нашем ассортименте представлены ведущие мировые производители активных и пассивных электронных компонентов.

Нашей специализацией является поставка электронной компонентной базы двойного назначения, продукции таких производителей как XILINX, Intel (ex.ALTERA), Vicor, Microchip, Texas Instruments, Analog Devices, Mini-Circuits, Amphenol, Glenair.

Сотрудничество с глобальными дистрибьюторами электронных компонентов, предоставляет возможность заказывать и получать с международных складов практически любой перечень компонентов в оптимальные для Вас сроки.

На всех этапах разработки и производства наши партнеры могут получить квалифицированную поддержку опытных инженеров.

Система менеджмента качества компании отвечает требованиям в соответствии с ГОСТ Р ИСО 9001, ГОСТ РВ 0015-002 и ЭС РД 009

### Офис по работе с юридическими лицами:

105318, г.Москва, ул.Щербаковская д.3, офис 1107, 1118, ДЦ «Щербаковский»

Телефон: +7 495 668-12-70 (многоканальный)

Факс: +7 495 668-12-70 (доб.304)

E-mail: [info@moschip.ru](mailto:info@moschip.ru)

Skype отдела продаж:

moschip.ru

moschip.ru\_4

moschip.ru\_6

moschip.ru\_9