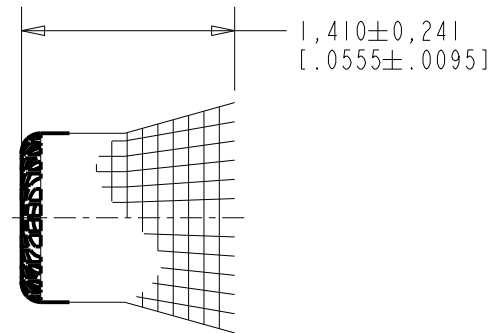
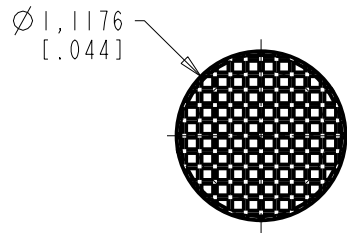


**BF-3163-000**  
SHT 1.1

NOTE:

1. ACOUSTIC RESISTANCE IS MEASURED WITH ELEMENT INSERTED IN HOLE 1,14 [.045] DIA X 2,03 [.080] LONG.
2. ACOUSTICAL RESISTANCE TO BE  $4700 \pm 20\% \Omega$  COLOR YELLOW.
3. ACOUSTIC DAMPING ELEMENTS ARE PACKED 100 PIECES PER BOX.



DIMENSIONS IN MILLIMETERS [INCHES]

**KNOWLES ELECTRONICS**  
ITASCA, ILLINOIS U.S.A.

| Revision                | C.O. #    | Implementation Date | RELEASE LEVEL | REVISION |
|-------------------------|-----------|---------------------|---------------|----------|
| C                       | MI0105938 | 3-18-15             | <b>Active</b> | <b>C</b> |
| B                       | MI0100342 | 4-6-05              |               |          |
| SCALE: <b>20:1</b>      |           |                     | DR. BY        | DATE     |
| DO NOT SCALE DRAWING    |           |                     | BCA           | 9-27-95  |
|                         |           |                     | CK. BY        | DATE     |
| TITLE: <b>BF DAMPER</b> |           | <b>BF-3163-000</b>  | SJM           | 9-27-95  |
| OUTLINE DRAWING         |           | <b>SHT 1.1</b>      | APP. BY       | DATE     |
|                         |           |                     | DRK           | 10-6-95  |

## Данный компонент на территории Российской Федерации

### Вы можете приобрести в компании MosChip.

Для оперативного оформления запроса Вам необходимо перейти по данной ссылке:

<http://moschip.ru/get-element>

Вы можете разместить у нас заказ для любого Вашего проекта, будь то серийное производство или разработка единичного прибора.

В нашем ассортименте представлены ведущие мировые производители активных и пассивных электронных компонентов.

Нашей специализацией является поставка электронной компонентной базы двойного назначения, продукции таких производителей как XILINX, Intel (ex.ALTERA), Vicor, Microchip, Texas Instruments, Analog Devices, Mini-Circuits, Amphenol, Glenair.

Сотрудничество с глобальными дистрибьюторами электронных компонентов, предоставляет возможность заказывать и получать с международных складов практически любой перечень компонентов в оптимальные для Вас сроки.

На всех этапах разработки и производства наши партнеры могут получить квалифицированную поддержку опытных инженеров.

Система менеджмента качества компании отвечает требованиям в соответствии с ГОСТ Р ИСО 9001, ГОСТ РВ 0015-002 и ЭС РД 009

### Офис по работе с юридическими лицами:

105318, г.Москва, ул.Щербаковская д.3, офис 1107, 1118, ДЦ «Щербаковский»

Телефон: +7 495 668-12-70 (многоканальный)

Факс: +7 495 668-12-70 (доб.304)

E-mail: [info@moschip.ru](mailto:info@moschip.ru)

Skype отдела продаж:

moschip.ru

moschip.ru\_4

moschip.ru\_6

moschip.ru\_9