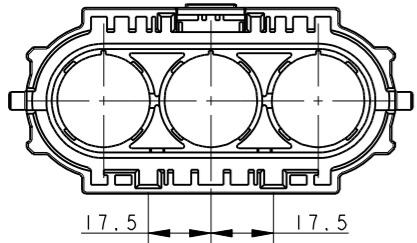


C-HVSL1000063X

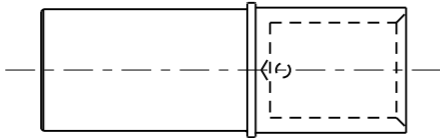
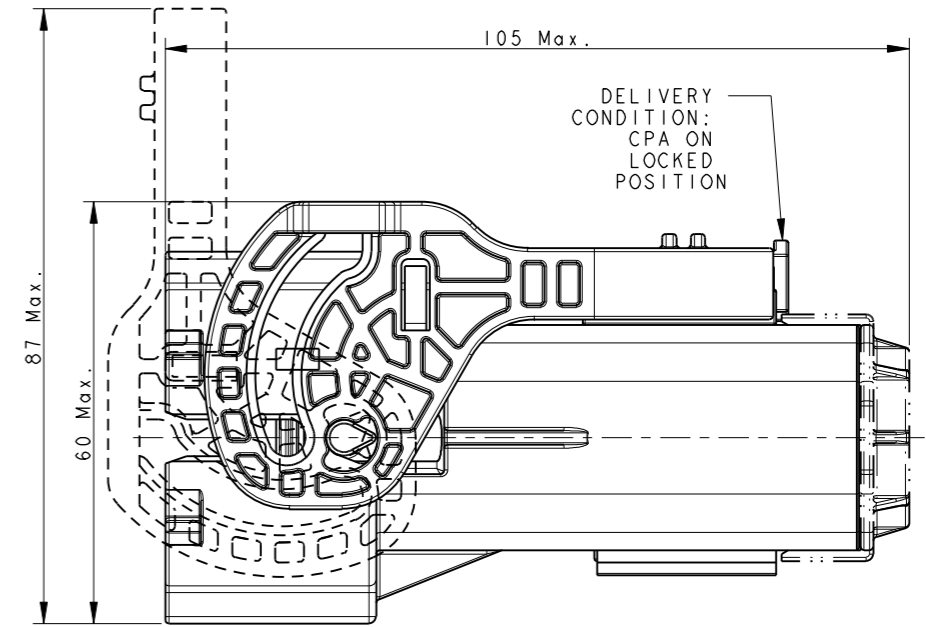
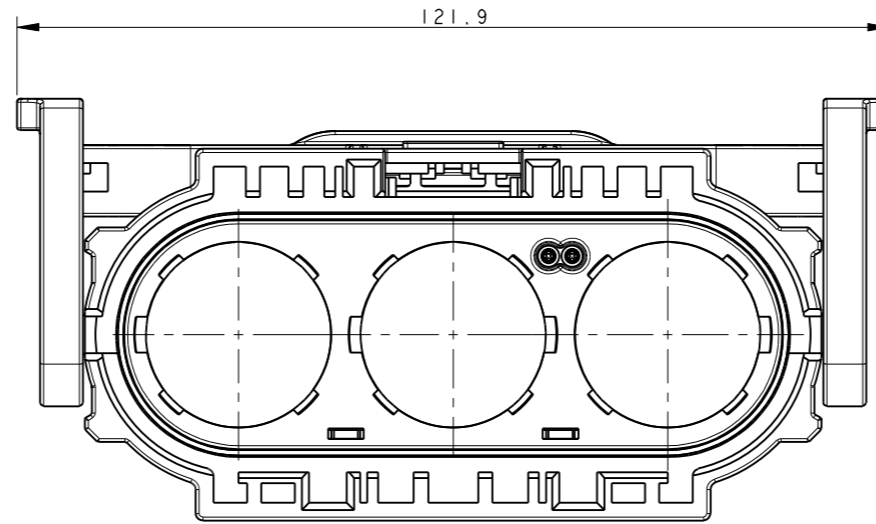
REV	ECN	DESCRIPTION	DATE	MODIFIED
1		PRE-RELEASE	20/08/13	Eric
2		ADD WIRE DIAMETER	15/09/15	Robin Yuan

SCALE 1:2



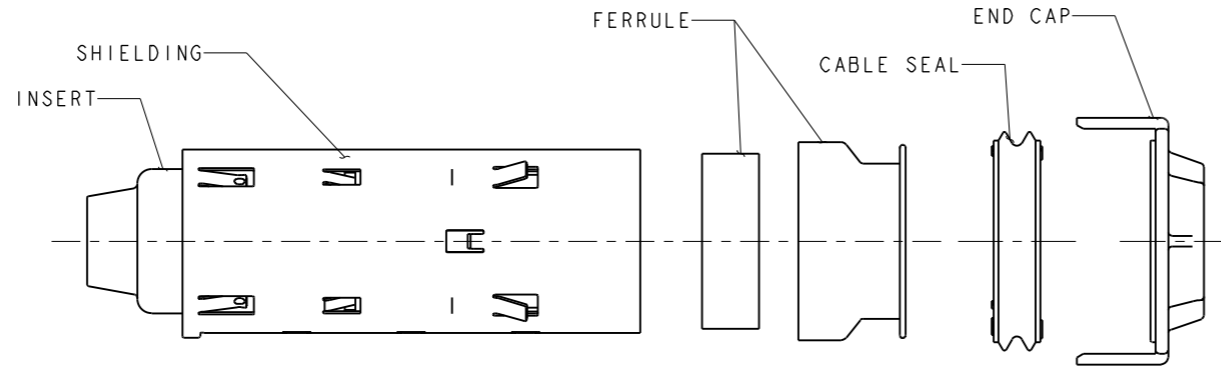
HVSL 1000 06 3 A  
A CODING

CUSTOMER DRAWING



SOCKET CONTACT

- P/N: C4200036161 --70 mm<sup>2</sup> WIRE
- C4200036162 --50 mm<sup>2</sup> WIRE
- C4200036163 --35 mm<sup>2</sup> WIRE
- C4200036164 --25 mm<sup>2</sup> WIRE



KIT OF SOCKET INSERT

- P/N: C4220036011 --70 mm<sup>2</sup> WIRE OD=19.0 ± 0.7MM
- C4220036012 --50 mm<sup>2</sup> WIRE OD=16.5 ± 0.4MM
- C4220036013 --35 mm<sup>2</sup> WIRE OD=14.2 ± 0.4MM
- C4220036014 --25 mm<sup>2</sup> WIRE OD=11.9 ± 0.3MM

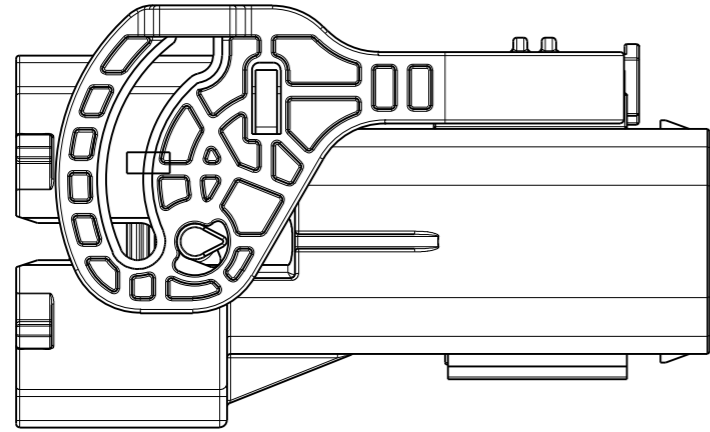
NOTES:

1. MATERIAL & FINISH:  
 PLASTIC BODY: THERMOPLASTICS UL 94V-0 ORANGE COLOR  
 SOCKET CONTACT: COPPER ALLOY SILVER PLATED  
 SHIELDING: COPPER ALLOY TIN PLATED  
 FERRULE: STAINLESS STEEL  
 CABLE SEAL: SILICONE RUBBER
2. ELECTRICAL CHARACTERISTICS:  
 HIGH VOLTAGE RATED 1000 V DC MAX.  
 CURRENT RATED 250 A MAX.  
 WITHSTANDING VOLTAGE 3000 V AC  
 PRODUCTS ARE COMPLIANCE WITH EN 60664-1 POLLUTION II
3. ENVIROMENT CHARACTERISTICS:  
 IP67 IP6K9K RATED (WHEN MATING)  
 IP2XB RATED FOR FINGER TOUCH-PROOF
4. DELIVERY WITHOUT CONTACTS. THE CONTACTS SHOULD BE ORDERED SEPARATELY.
5. SEE APCD-TD-073 FOR ASSEMBLY INSTRUCTION.

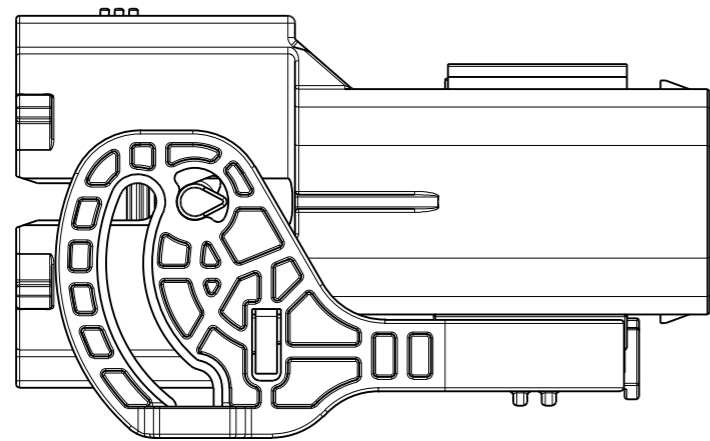
C-HVSL1000063X

C-HVSL1000063X

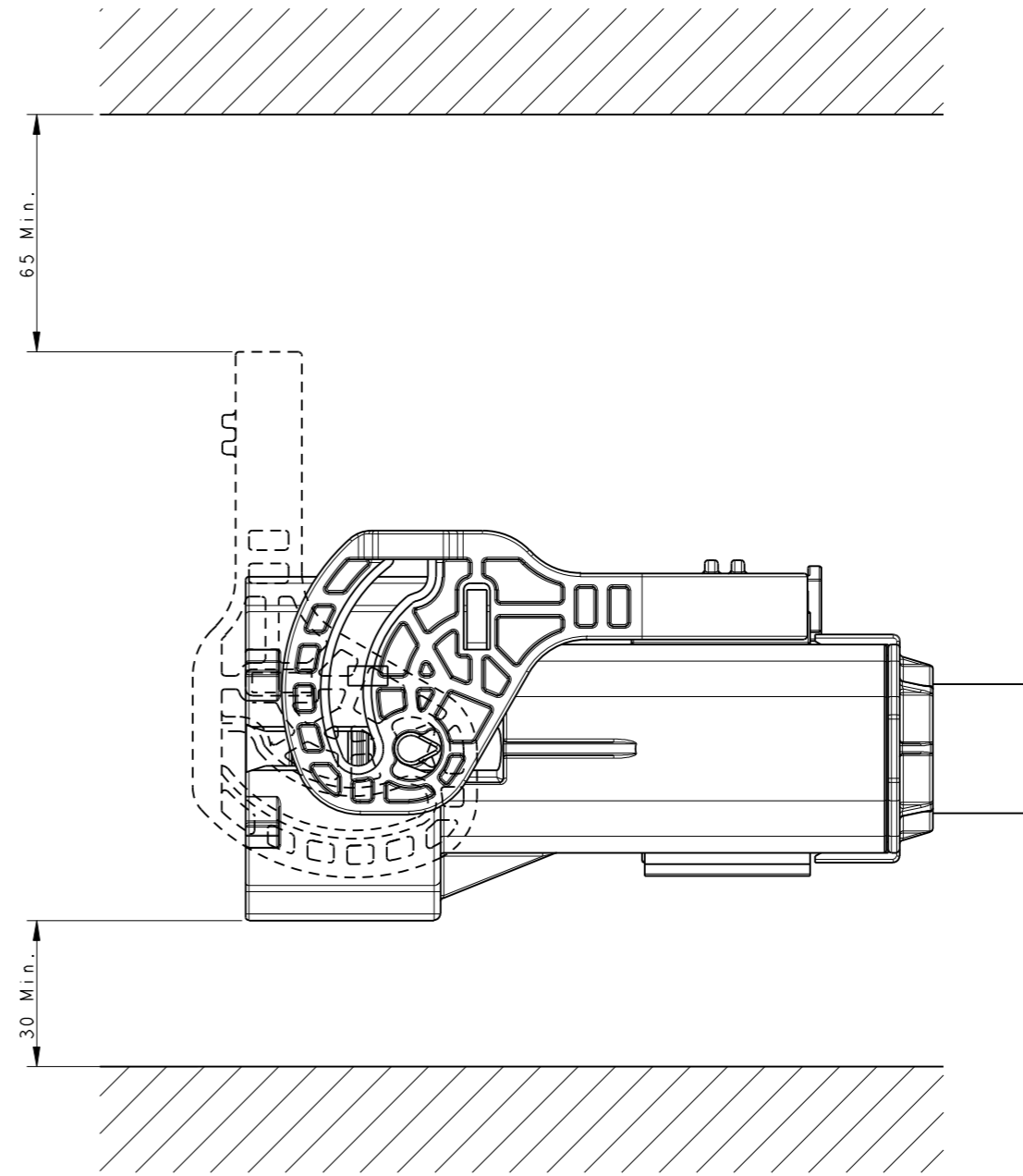
DIMENSIONS	TOLERANCES	PROJECTION	TITLE		
ANSI Y14.5M UNITS: MM Pro/E FILE	.X ±0.3 .XX ±0.10 ANGLES ±0.5°		HVSL 1000 06 3 X STRAIGHT PLUG ASSEMBLY		
ORIGINAL NOT FOR CUSTOMER DISTRIBUTION	THIS DOCUMENT CONTAINS PROPRIETARY INFORMATION WHICH IS THE CONFIDENTIAL PROPERTY OF AMPHENOL PCD SHENZHEN				
			CODE: 58982	SCALE: 1:1	SHEET 1 OF 2



*HVSL 1000 06 3 X*



*HVSL 1000 06 3 X RL  
(REVERSE LEVER)*



INSTALLATION CLEARANCE  
ACC. TO USCAR 25

C-HVSL1000063X

C-HVSL1000063X

SIZE	DWG NO.	REV
A3	C-HVSL1000063X	2
CODE: 58982	SCALE: 0:1	SHEET 2 OF 2

## Данный компонент на территории Российской Федерации

### Вы можете приобрести в компании MosChip.

Для оперативного оформления запроса Вам необходимо перейти по данной ссылке:

<http://moschip.ru/get-element>

Вы можете разместить у нас заказ для любого Вашего проекта, будь то серийное производство или разработка единичного прибора.

В нашем ассортименте представлены ведущие мировые производители активных и пассивных электронных компонентов.

Нашей специализацией является поставка электронной компонентной базы двойного назначения, продукции таких производителей как XILINX, Intel (ex.ALTERA), Vicor, Microchip, Texas Instruments, Analog Devices, Mini-Circuits, Amphenol, Glenair.

Сотрудничество с глобальными дистрибьюторами электронных компонентов, предоставляет возможность заказывать и получать с международных складов практически любой перечень компонентов в оптимальные для Вас сроки.

На всех этапах разработки и производства наши партнеры могут получить квалифицированную поддержку опытных инженеров.

Система менеджмента качества компании отвечает требованиям в соответствии с ГОСТ Р ИСО 9001, ГОСТ РВ 0015-002 и ЭС РД 009

### Офис по работе с юридическими лицами:

105318, г.Москва, ул.Щербаковская д.3, офис 1107, 1118, ДЦ «Щербаковский»

Телефон: +7 495 668-12-70 (многоканальный)

Факс: +7 495 668-12-70 (доб.304)

E-mail: [info@moschip.ru](mailto:info@moschip.ru)

Skype отдела продаж:

moschip.ru

moschip.ru\_4

moschip.ru\_6

moschip.ru\_9