



ETA-USA

The Power Professionals

AOLL1-60

60W Exterior LED Driver



FEATURES:

- Universal AC input 90~264 VAC
- Built in active PFC
- IP66 or IP67 for damp locations designed for outdoor use
- Wide Temp -40 ~ +70°C range
- Adjustable output voltage and current
- UL 8750 safety (Pending)**
- Warranty: 4 years**
- Output voltage and constant current level can be adjusted through potential meter.
- Constant current level adjustable through output cable with 1~10Vdc.

CE cRU Pending RoHS

| MODEL/CHANNEL | | Unit | AOLL1-240-12 AD | AOLL1-240-24 AD | AOLL1-240-36 AD | AOLL1-240-48 AD |
|---------------------------|----------------------------------|-----------------------------|--|-----------------|-----------------|-----------------|
| OUTPUT | Norminal Voltage | [V] | 12 | 24 | 36 | 48 |
| | Setting Voltage Range | [V] | 11.8 ~ 12.1 | 23.7 ~ 24.3 | 35.6 ~ 36.4 | 47.5 ~ 48.5 |
| | Voltage ADJ. Range *note1 | [V] | 10.8 ~ 13.5 | 22.0 ~ 27.0 | 33.0 ~ 40.0 | 43.0 ~ 53.0 |
| | Norminal Current | [A] | 6.4 | 4 | 2.65 | 2 |
| | Current ADJ. Range *note1 | [A] | 4.16 ~ 6.4 | 2.6 ~ 4 | 1.72 ~ 2.65 | 1.3 ~ 2 |
| | Line Regulations | [mV] | 120 | 120 | 180 | 240 |
| | Load Regulations | [mV] | 120 | 120 | 180 | 240 |
| | Temperature Drift | [mV] | 180 | 360 | 540 | 720 |
| | Ripple Max. | [mV] | 120 | 120 | 150 | 150 |
| | Ripple & Noise Max 1. | [mV] | 150 | 150 | 250 | 250 |
| | Ripple & Noise Max 2. *note2 | [mV] | 400 | 400 | 600 | 600 |
| Turn-on Time Typ. | [ms] | 800 (AC IN 100V, Io=100%) | | | | |
| Hold-up Time Typ. | [ms] | 17 (AC IN 100V, Io=100%) | | | | |
| INPUT | Typ. Voltage, Frequency | [V] | AC100 - 240(AC 90-264, 50/60Hz(47 - 63) or DC127-370V (Universal Input)) | | | |
| | Current Typ. 110V | [A] | 1.4 | 1.4 | 1.4 | 1.4 |
| | 220V | [A] | 0.7 | 0.7 | 0.7 | 0.7 |
| | Efficiency Typ. 110V | [%] | 84 | 85 | 85 | 85 |
| | 220V | [%] | 86 | 88 | 88 | 88 |
| | Power factor Typ. 110V | - | 0.97 | 0.97 | 0.97 | 0.97 |
| | 220V | - | 0.93 | 0.93 | 0.93 | 0.93 |
| Inrush Current Typ. 110V | [A] | 25 (Ta=25°C , Cold Start) | | | | |
| 220V | [A] | 45 (Ta=25°C , Cold Start) | | | | |
| Leakage Current Max. 110V | [mA] | 3.5 | | | | |
| 220V | [mA] | 3.5 | | | | |
| Function | Over Voltage Protection | [V] | 110% ~ 160% of rating | | | |
| | Over Current Protection[Blank,D] | [A] | 95 ~ 110 % | 95 ~ 110 % | 95 ~ 110 % | 95 ~ 110 % |
| | Over Current Protection[A,AD] | [A] | 60 ~ 100 % | 60 ~ 100 % | 60 ~ 100 % | 60 ~ 100 % |
| | Short Circuit | - | Hiccup mode, recovers automatically after fault condition is removed | | | |
| | Cooling / O.T.P | - | Convection/Optional | | | |
| Electrical | (1) Input - Output | - | AC 3.0KV 1min, cut-off: 20mA / DC 500V 100MΩ | | | |
| | (2) Input - F.G | - | AC 2.0KV 1min, cut-off: 20mA / DC 500V 100MΩ | | | |
| | (3) Output - F.G | - | AC 0.5KV 1min, cut-off:100mA / DC 500V 100MΩ | | | |
| Environment | Operating temp. & Humidity | - | -40 ~ +70°C(Required Derating), 20 ~ 90% RH (Non Condensing) | | | |
| | Storage temp. & Humidity | - | -40 ~ +75°C, 20 ~ 90% RH (Non Condensing) | | | |
| | Vibration | - | 10~55Hz at 1G 3minutes period, 30minutes along X,Y and Z axis | | | |
| Dimension | Size(WxHxD) / Weight | mm/g | 68 x 39 x 189 | | / 824 | |
| Safety | - | - | Built to meet UL8750 | | | |
| Emission | Conducted Emission | - | Built to meet EN55015 | | | |

*note1 : Type A,AD only

*note2 : Frequency 50/60Hz



ETA-USA

16170 Vineyard Blvd. Suite 180 Morgan Hill, CA 95037 <http://www.eta-usa.com>

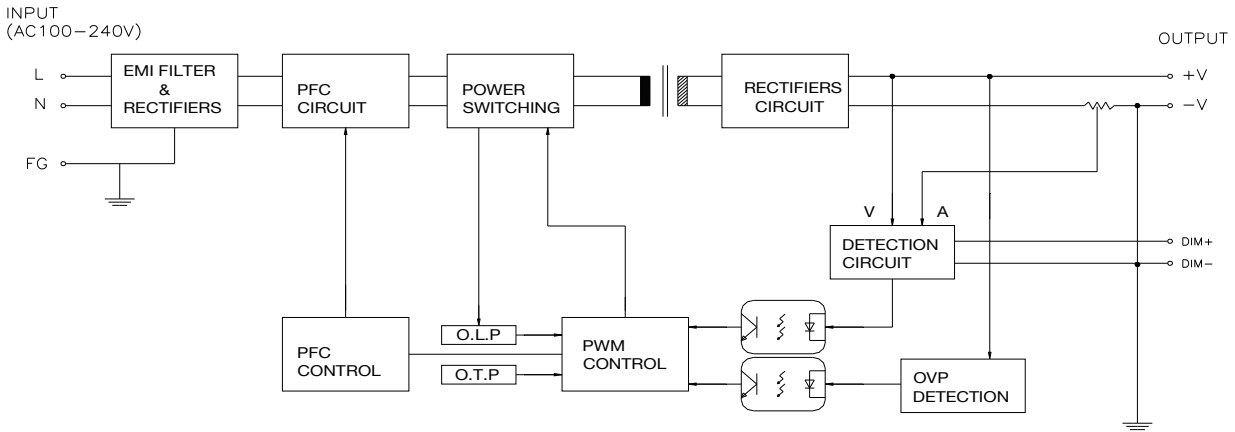
Toll-free (US only): 800-ETA-POWR (800-382-7697) Telephone: 408 778-2793 FAX: 408-779-2753



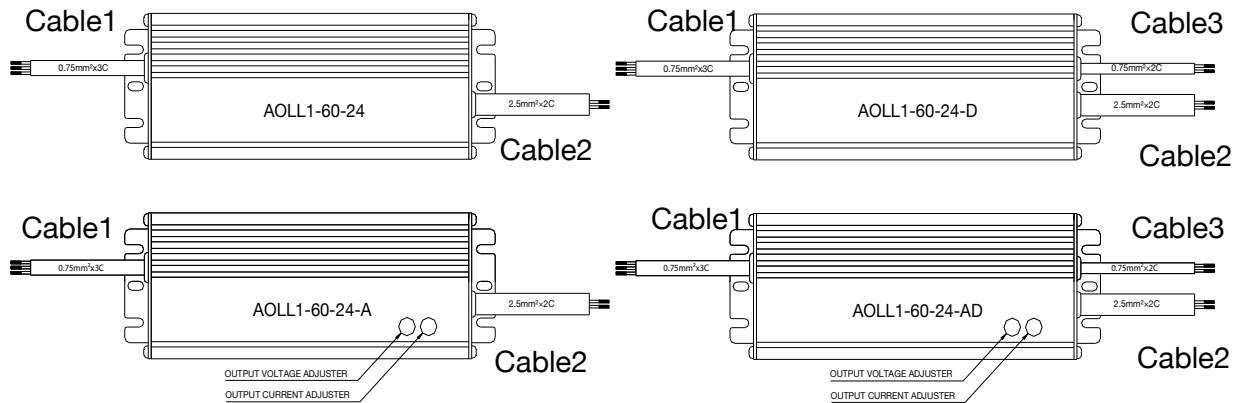
AOLL1-60

60W Exterior LED Driver

1. BLOCK DIAGRAM



2. Terminal Connection



| | Cable Type | Wire Color | Terminal |
|--------|--------------------------------|--------------|-----------|
| Cable1 | 60227 0.75mm ² X 3C | BROWN | AC (L) |
| | | SKY BLUE | AC (N) |
| | | YELLOW/GREEN | FG |
| Cable2 | 60227 2.5mm ² X 2C | BROWN | Output + |
| | | SKY BLUE | Output - |
| Cable3 | 60227 0.75mm ² X 2C | BROWN | Dimming + |
| | | SKY BLUE | Dimming - |

* Size and Type for cable subject to change

* Cable3 applies to D and AD type only





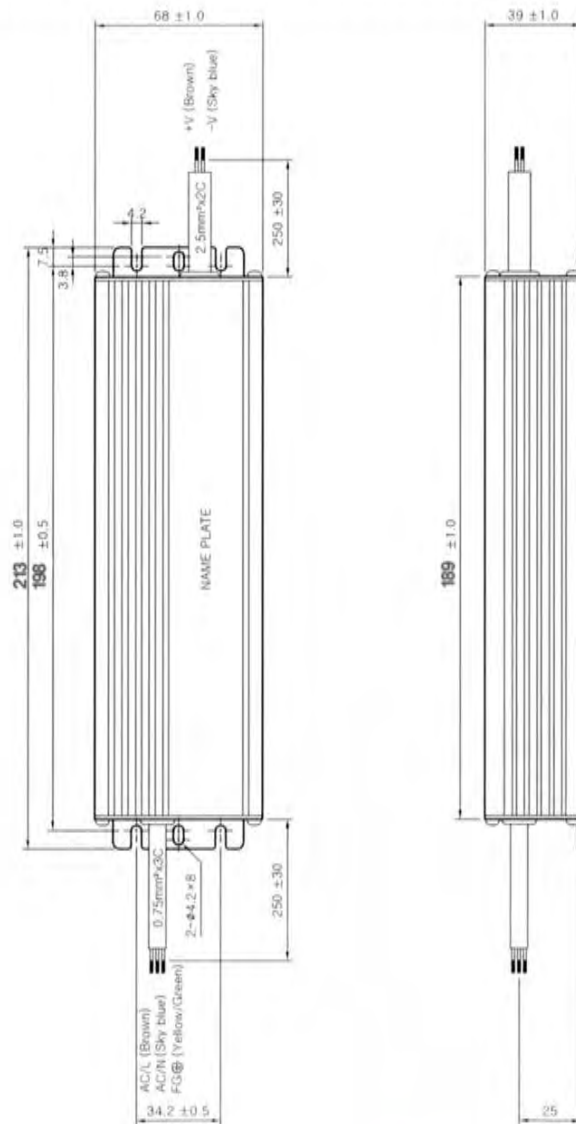
ETA-USA

The Power Professionals

AOLL1-60

60W Exterior LED Driver

Dimensions



ETA-USA

16170 Vineyard Blvd. Suite 180 Morgan Hill, CA 95037 <http://www.eta-usa.com>
Toll-free (US only): 800-ETA-POWR (800-382-7697) Telephone: 408 778-2793 FAX: 408-779-2753



ETA-USA

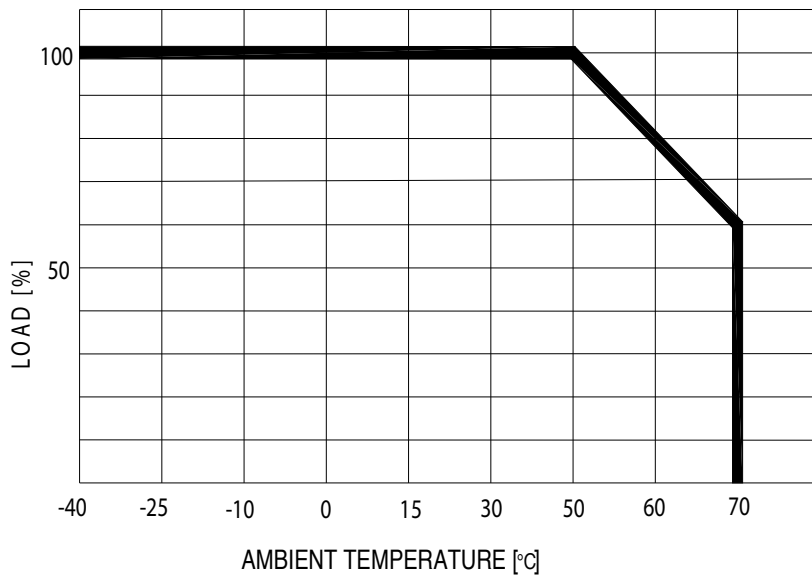
The Power Professionals

AOLL1-60

60W Exterior LED Driver

Ambient Temperature Derating Curve

Output derating curve as follow when input voltage range is AC100~264V.



ETA-USA

16170 Vineyard Blvd. Suite 180 Morgan Hill, CA 95037 <http://www.eta-usa.com>
Toll-free (US only): 800-ETA-POWR (800-382-7697) Telephone: 408 778-2793 FAX: 408-779-2753

©2014 ETA-USA All Rights Reserved

ETA-USA reserves the right to make changes to the products and specifications without prior notice. Please contact the factory for latest information.

Данный компонент на территории Российской Федерации

Вы можете приобрести в компании MosChip.

Для оперативного оформления запроса Вам необходимо перейти по данной ссылке:

<http://moschip.ru/get-element>

Вы можете разместить у нас заказ для любого Вашего проекта, будь то серийное производство или разработка единичного прибора.

В нашем ассортименте представлены ведущие мировые производители активных и пассивных электронных компонентов.

Нашей специализацией является поставка электронной компонентной базы двойного назначения, продукции таких производителей как XILINX, Intel (ex.ALTERA), Vicor, Microchip, Texas Instruments, Analog Devices, Mini-Circuits, Amphenol, Glenair.

Сотрудничество с глобальными дистрибьюторами электронных компонентов, предоставляет возможность заказывать и получать с международных складов практически любой перечень компонентов в оптимальные для Вас сроки.

На всех этапах разработки и производства наши партнеры могут получить квалифицированную поддержку опытных инженеров.

Система менеджмента качества компании отвечает требованиям в соответствии с ГОСТ Р ИСО 9001, ГОСТ РВ 0015-002 и ЭС РД 009

Офис по работе с юридическими лицами:

105318, г.Москва, ул.Щербаковская д.3, офис 1107, 1118, ДЦ «Щербаковский»

Телефон: +7 495 668-12-70 (многоканальный)

Факс: +7 495 668-12-70 (доб.304)

E-mail: info@moschip.ru

Skype отдела продаж:

moschip.ru

moschip.ru_4

moschip.ru_6

moschip.ru_9