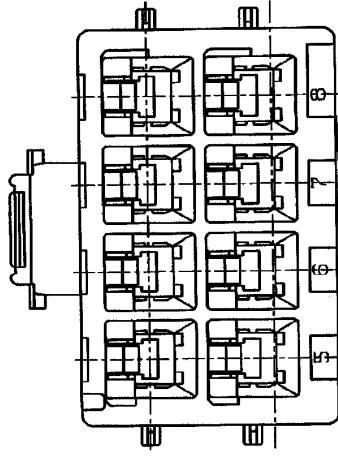
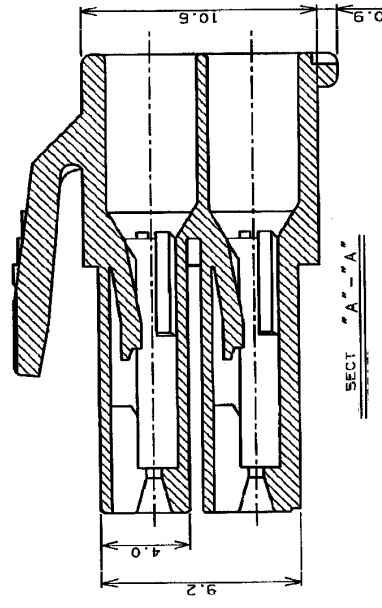
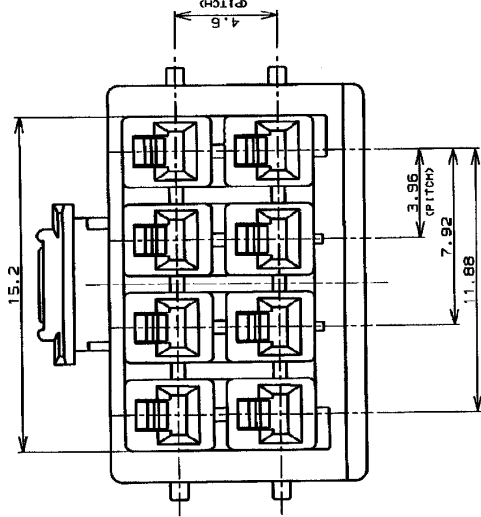
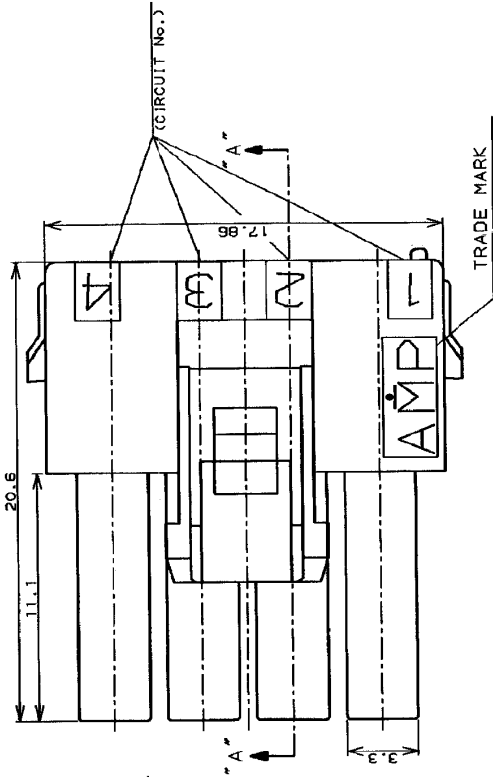
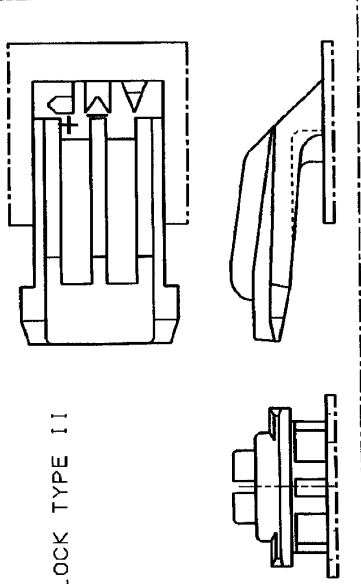


LOCK TYPE II

C-1971598

DWG NO

THIS DRAWING IS A CONTROLLED DOCUMENT



AS SHOWN LOCK TYPE I

NOTES:

1. PRODUCT SPEC. 108-6106
2. APPLICABLE CONTACT P/N  
REC CONTACT: 177915-C; (\*20-16AWG)
3. MATING CONN. P/N  
CAP HSG: 1971600-C; (FREE HANGING)  
TAB CONTACT: 177917-C; (\*20-16AWG)  
177916-C; (\*26-22AWG)
4. APPLICABLE PLATE P/N: 177920-C;
5. INSTRUCTION SHEET: 411-5638
6. COMPLY WITH GLOW WIRE REQUIREMENT FOR PARTS OF NO-METALLIC MATERIAL SUPPORTING A CURRENT-CARRYING CONNECTOR DETAILED IN IEC60335-1, SECTION 30(GWT)

USED ON

THIS INFORMATION IS CONFIDENTIAL AND PROPRIETARY TO TYCO ELECTRONICS CORPORATION AND ITS WORLDWIDE SUBSIDIARIES AND AFFILIATES. IT MAY NOT BE DISCLOSED TO ANYONE OTHER THAN TYCO ELECTRONICS PERSONNEL WITHOUT WRITTEN AUTHORIZATION FROM TYCO ELECTRONICS CORPORATION, HARRISBURG, PENNSYLVANIA USA.

LOC	ES	DIST	
-----	----	------	--

P	LTR	REVISION RECORD
A1		REVISED PER ECR-17-000605
	DATE	DWG
	15FEB2017	N.L
		D.Z

DIMENSIONS:	TOLERANCES, UNLESS OTHERWISE SPECIFIED:
mm	
0 PLC	±
1 PLC	± 0.5
2 PLC	± 0.3
3 PLC	±
4 PLC	±

ANGLES±	
SURFACE TEXTURE	√

DWG	SAI, CHEN	25SEP2009	NATURAL	8	1971598-1
CHK	HAPYE, WU	25SEP2009	HOUSING COLOR	Pos	P/N
APPD	JULIAN, ZHOU	25SEP2009	MATERIAL	PA66	HEAT TREAT
NAME	Tyco Electronics Corporation Shanghai, China				
SCALE	1:1	SIZE	DRAWING NO C-1971598		
	A3		SHEET	1	OF 1
			REV		A1

## Данный компонент на территории Российской Федерации

### Вы можете приобрести в компании MosChip.

Для оперативного оформления запроса Вам необходимо перейти по данной ссылке:

<http://moschip.ru/get-element>

Вы можете разместить у нас заказ для любого Вашего проекта, будь то серийное производство или разработка единичного прибора.

В нашем ассортименте представлены ведущие мировые производители активных и пассивных электронных компонентов.

Нашей специализацией является поставка электронной компонентной базы двойного назначения, продукции таких производителей как XILINX, Intel (ex.ALTERA), Vicor, Microchip, Texas Instruments, Analog Devices, Mini-Circuits, Amphenol, Glenair.

Сотрудничество с глобальными дистрибьюторами электронных компонентов, предоставляет возможность заказывать и получать с международных складов практически любой перечень компонентов в оптимальные для Вас сроки.

На всех этапах разработки и производства наши партнеры могут получить квалифицированную поддержку опытных инженеров.

Система менеджмента качества компании отвечает требованиям в соответствии с ГОСТ Р ИСО 9001, ГОСТ РВ 0015-002 и ЭС РД 009

### Офис по работе с юридическими лицами:

105318, г.Москва, ул.Щербаковская д.3, офис 1107, 1118, ДЦ «Щербаковский»

Телефон: +7 495 668-12-70 (многоканальный)

Факс: +7 495 668-12-70 (доб.304)

E-mail: [info@moschip.ru](mailto:info@moschip.ru)

Skype отдела продаж:

moschip.ru

moschip.ru\_4

moschip.ru\_6

moschip.ru\_9