

COUNT	DESCRIPTION OF REVISIONS	BY	CHKD	DATE	COUNT	DESCRIPTION OF REVISIONS	BY	CHKD	DATE
3	RE-E-09064	K.H	A.F	03.01.24					
3	RE-E-09430	K.H	S.M	07.07.15					

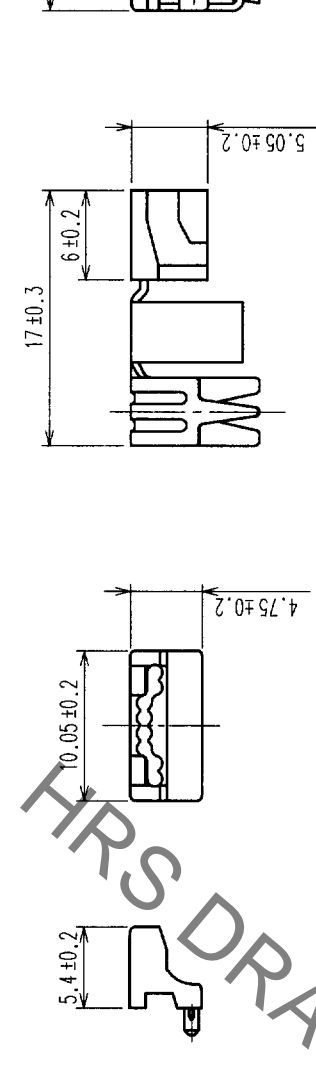
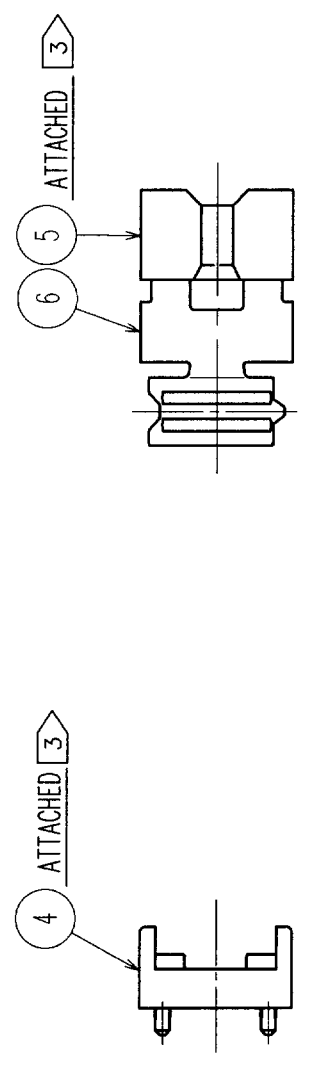
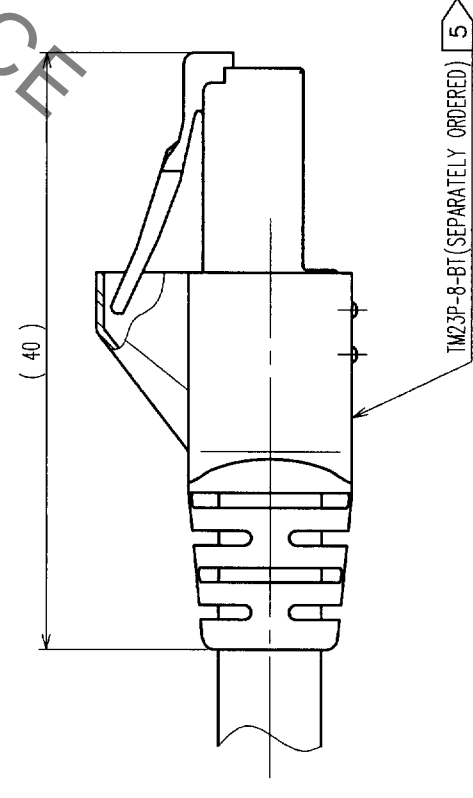
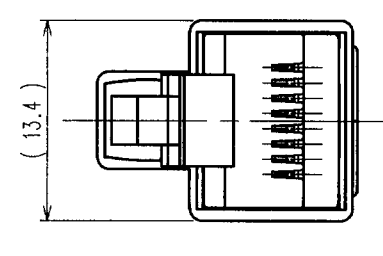


TABLE-1

APPLICABLE CABLE SPECIFICATIONS		
JACKET	CONDUCTOR	φ 0.5 SOLID WIRE
FILLER	INSULATOR DIAMETER	AWG#24 STRANDED WIRE
CONDUCTOR	JACKET OUTER DIAMETER	△ (φ 0.95~φ 1.05)
INSULATOR		△ (φ 5.4~φ 6.8)

- NOTES
- () INDICATES THE REFERENCE DIMENSIONS.
 - △ APPLICABLE CABLE IS SHOWN IN TABLE-1.
 - △ ATTACHED REF No. ⑧⑨ ARE USED FOR ARRANGEMENT OF CORE WIRE.
 - △ TO SATISFY CAT6 PERFORMANCE, PLEASE ASSEMBLE ACCORDING TO CABLE ASSEMBLY MANUAL:ETAD-E2415.
 - △ APPLY SEPARATELY ORDERED SPECIAL BOOTS TM23P-8-BT (CL222-2917-9), WHEN REQUIRED.



TO	
Q	

NO.	MATERIAL	FINISH, REMARKS	NO.	MATERIAL	FINISH, REMARKS
3	PHOSPHOR BRPNZE	GOLD PLATED 1.27μm (CONTACT)	6	BRASS	NICKEL PLATED
2	PHOSPHOR BRPNZE	GOLD PLATED 1.27μm (CONTACT)	5	POLYCARBONATE	UL94V-0 (CLEAR)
1	POLYCARBONATE	UL94V-0 (CLEAR)	4	POLYCARBONATE	UL94V-0 (CLEAR)

CODE NO. (OLD)	CL	DRAWN	DESIGNED	CHECKED	APPROVED	RELEASED
		K.HIROKAWA	K.HIROKAWA	A.FUNATSU	S.KIKUTA	
		02.12.05	02.12.05	02.12.05	02.12.09	

DRAWING NO.	EDC3-123982	PART NO.	TM23P-88P
SCALE	2 : 1	CODE NO.	CL222-2916-6
UNITS	mm		

Данный компонент на территории Российской Федерации

Вы можете приобрести в компании MosChip.

Для оперативного оформления запроса Вам необходимо перейти по данной ссылке:

<http://moschip.ru/get-element>

Вы можете разместить у нас заказ для любого Вашего проекта, будь то серийное производство или разработка единичного прибора.

В нашем ассортименте представлены ведущие мировые производители активных и пассивных электронных компонентов.

Нашей специализацией является поставка электронной компонентной базы двойного назначения, продукции таких производителей как XILINX, Intel (ex.ALTERA), Vicor, Microchip, Texas Instruments, Analog Devices, Mini-Circuits, Amphenol, Glenair.

Сотрудничество с глобальными дистрибьюторами электронных компонентов, предоставляет возможность заказывать и получать с международных складов практически любой перечень компонентов в оптимальные для Вас сроки.

На всех этапах разработки и производства наши партнеры могут получить квалифицированную поддержку опытных инженеров.

Система менеджмента качества компании отвечает требованиям в соответствии с ГОСТ Р ИСО 9001, ГОСТ РВ 0015-002 и ЭС РД 009

Офис по работе с юридическими лицами:

105318, г.Москва, ул.Щербаковская д.3, офис 1107, 1118, ДЦ «Щербаковский»

Телефон: +7 495 668-12-70 (многоканальный)

Факс: +7 495 668-12-70 (доб.304)

E-mail: info@moschip.ru

Skype отдела продаж:

moschip.ru

moschip.ru_4

moschip.ru_6

moschip.ru_9