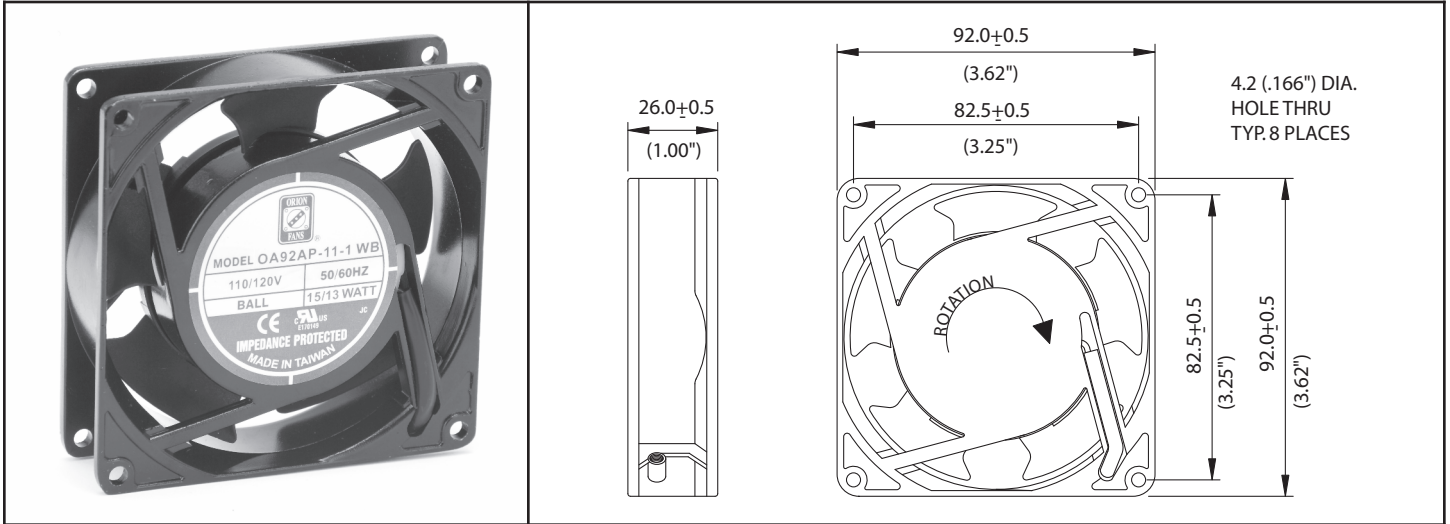


# OA92 Series



## AC Fan - 115V, 230V 92 x 25mm (3.62" x 1.0")



|                              |  |  |  |
|------------------------------|--|--|--|
| <b>Frame</b>                 | Diecast Aluminum                               | <u>Operating Temperature</u><br>Ball Bearing<br>-20C ~ +80C<br>Sleeve Bearing<br>-10C ~ +50C<br>Storage Temp<br>-40C ~ +80C<br><br><u>Life Expectancy</u><br>Ball Bearing<br>60,000 hours (L10 at 40C)<br>Sleeve Bearing<br>30,000 hours (L10 at 40C)<br><br>Weight: ~ 0.64 lbs.<br><br>m0 |  |
| <b>Impeller</b>              | PBT, UL94V-0 plastic                           |  |  |
| <b>Connection</b>            | 2x Lead Wires 22 AWG (~300mm) or terminals     |  |  |
| <b>Motor</b>                 | Shaded pole, impedance protected               |  |  |
| <b>Bearing System</b>        | Dual ball or Sleeve                            |  |  |
| <b>Insulation Resistance</b> | >100M ohm between lead-wire and frame (500VDC) |  |  |
| <b>Dielectric Strength</b>   | 1 min at 1500 VAC, 50/60Hz                     |  |  |

| Model Number  | Speed (RPM) | Airflow (CFM) | Noise (dB) | Volts AC | Voltage Range | Watts | Max. Static Pressure ("H <sub>2</sub> O) |
|---------------|-------------|---------------|------------|----------|---------------|-------|--|
| OA92AP-11-1 * | 3000        | 35            | 30         | 115      | 80~130        | 13    | .20                                      |
| OA92AP-11-2 * | 2300        | 27            | 22         | 115      | 80~130        | 10    | .14                                      |
| OA92AP-11-3 * | 1900        | 22            | 19         | 115      | 80~130        | 6     | .09                                      |
| OA92AP-22-1 * | 3000        | 35            | 30         | 230      | 160~260       | 13    | .20                                      |
| OA92AP-22-2 * | 2300        | 27            | 22         | 230      | 160~260       | 10    | .14                                      |
| OA92AP-22-3 * | 1900        | 22            | 19         | 230      | 160~260       | 6     | .09                                      |

\* Indicate "TB" (Terminal Ball Bearing), "WB" (12" Wire Leads, Ball Bearing), "TS" (Terminal, Sleeve Bearing), "WS" (12" Wire Leads, Sleeve Bearing)

## Данный компонент на территории Российской Федерации

### Вы можете приобрести в компании MosChip.

Для оперативного оформления запроса Вам необходимо перейти по данной ссылке:

<http://moschip.ru/get-element>

Вы можете разместить у нас заказ для любого Вашего проекта, будь то серийное производство или разработка единичного прибора.

В нашем ассортименте представлены ведущие мировые производители активных и пассивных электронных компонентов.

Нашей специализацией является поставка электронной компонентной базы двойного назначения, продукции таких производителей как XILINX, Intel (ex.ALTERA), Vicor, Microchip, Texas Instruments, Analog Devices, Mini-Circuits, Amphenol, Glenair.

Сотрудничество с глобальными дистрибьюторами электронных компонентов, предоставляет возможность заказывать и получать с международных складов практически любой перечень компонентов в оптимальные для Вас сроки.

На всех этапах разработки и производства наши партнеры могут получить квалифицированную поддержку опытных инженеров.

Система менеджмента качества компании отвечает требованиям в соответствии с ГОСТ Р ИСО 9001, ГОСТ РВ 0015-002 и ЭС РД 009

### Офис по работе с юридическими лицами:

105318, г.Москва, ул.Щербаковская д.3, офис 1107, 1118, ДЦ «Щербаковский»

Телефон: +7 495 668-12-70 (многоканальный)

Факс: +7 495 668-12-70 (доб.304)

E-mail: [info@moschip.ru](mailto:info@moschip.ru)

Skype отдела продаж:

moschip.ru

moschip.ru\_4

moschip.ru\_6

moschip.ru\_9