

CAD
GENERATED
DRAWING

DCN
CONTROLLED
DOCUMENT

DWG. NO.
SF0930-6200-XX

PRODUCT DATA DRAWING

MATERIAL :

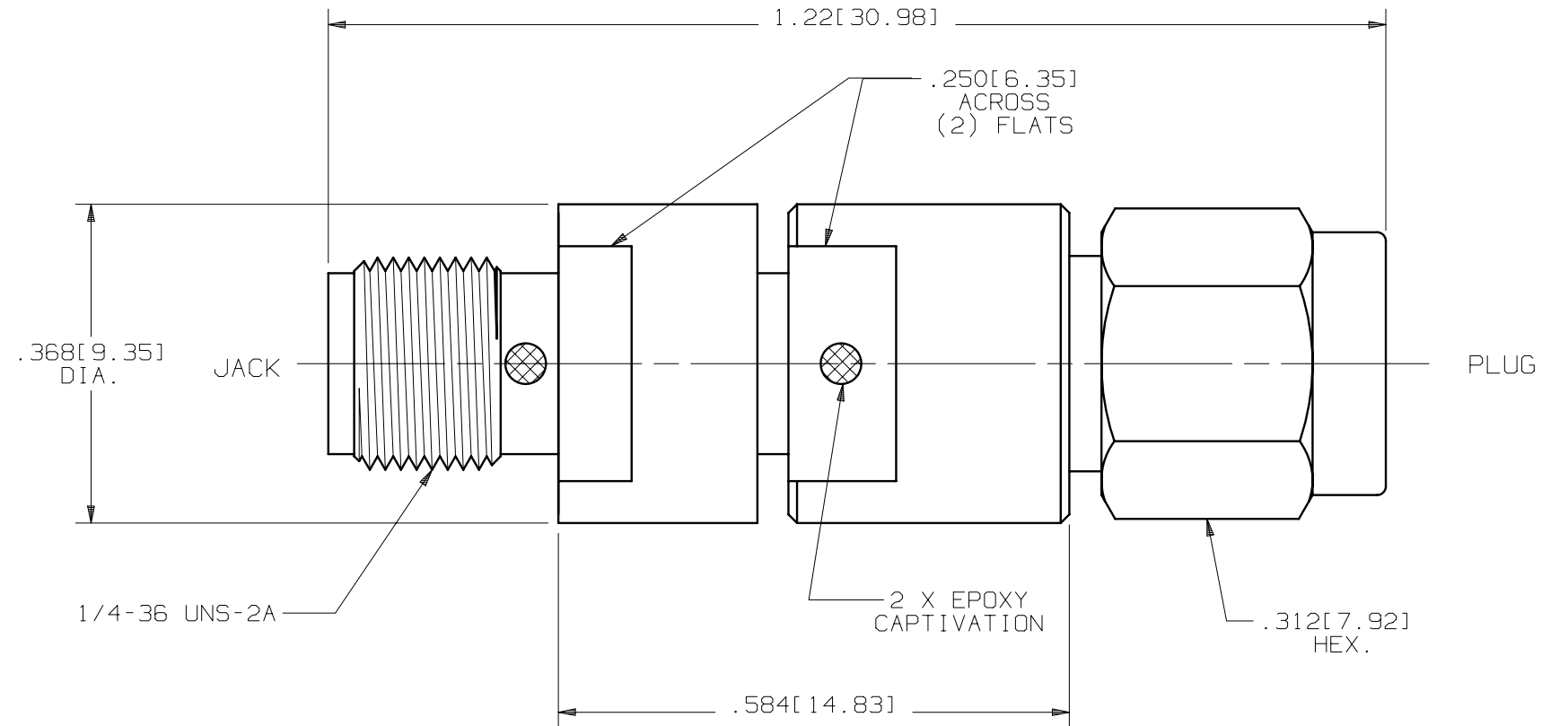
BODIES & COUPLING NUT: STAINLESS STEEL PER AMS-5640
 LOCK RING & CONTACTS: BERYLLIUM COPPER PER ASTM B196
 SLEEVE: BRASS PER ASTM B16
 BELLOWS SPRING: ELECTRO DEPOSITED NICKEL: GOLD PLATED
 INSULATORS: PTFE PER ASTM D1710
 GASKET: SILICONE RUBBER PER ZZ-R-765, CLASS IIB, GRADE 50/60
 RESISTOR ELEMENT: ALUMINUM NITRIDE SUBSTRATE WITH TANTALUM NITRIDE RESISTOR; GOLD PLATED TERMINATIONS

FINISH :

BODIES & COUPLING NUT: PASSIVATED PER AMS-QQ-P-35, TYPE II
 CONTACTS & SLEEVE: GOLD PER ASTM B 488, TYPE II, GRADE C, CLASS 1.52; OVER NICKEL PER QQ-N-290, CLASS 1

PERFORMANCE :

IMPEDANCE: 50 OHMS
 FREQ. RANGE: DC TO 18.0 GHz
 CONNECTOR DURABILITY: 500 CYCLES
 ENGAGEMENT/DISENGAGEMENT: 2 IN-LBS.



| ELECTRICAL CHARACTERISTICS | | VSWR | | |
|----------------------------|---------------------------|-------------|---------------|------------------|
| ATTENUATOR INCREMENT (dB) | ATTENUATION ACCURACY (dB) | DC TO 4 GHz | 4 TO 12.4 GHz | 12.4 TO 18.0 GHz |
| 0 TO .5 | +0.00 -0.30 | 1.15 | 1.25 | 1.35 |
| 1 TO 6 | +/- .3 | | | |
| 7 TO 15 | +/- .5 | | | |
| 16 TO 20 | +/- .7 | | | |
| 30 TO 40 | +/- 1.00 | | | |

| SYM. | DESCRIPTION | DATE | APPR. | UNLESS OTHERWISE SPECIFIED: 1) ALL DIMENSIONS ARE AFTER PLATING. 2) BREAK CORNERS & EDGES .005 R. MAX. 3) CHAM. 1s1 & LAST THDS. 4) SURFACE ROUGHNESS 63 / MIL-STD-10. 5) DIAS. ON COMMON CENTERS TO BE CONCENTRIC WITHIN .005 T.I.R. 6) REMOVE ALL BURRS. | DIMENSIONS ARE IN INCHES TOLERANCES: | | | SV Microwave, Inc. 2400 Centrepark West Drive, Suite 100 West Palm Beach, FL 33409 |
|------|---------------|-------|-------|--|---|----------------------------------|---|--|
| | | | | DECIMALS .X ±.030 .XX ±.015 .XXX ±.005 | FRACTIONAL ±1/64 | ANGULAR X° ±1'0" X°X' ±15' | TITLE: SMA JACK TO PLUG DC-18.0 GHz ATTENUATOR | |
| - | REL.DCN 22375 | 03/96 | DWC | | MATERIAL: SEE ABOVE | □" AREA: N/A | DWG. NO. SF0930-6200-XX | |
| A | REV.DCN 30102 | 08/03 | CCC | | FINISH: SEE ABOVE | | | |
| B | REV.DCN 31895 | 02/05 | CCC | | SIZE B | CAGE NO. 95077 | SCALE 5X | |
| C | REV.DCN 32751 | 03/05 | CCC | DRAWN: CCC 08/05/03 | | | | |
| D | REV.DCN 33116 | 06/05 | CCC | CHECKED: APPROVED: JM 03/18/96 | | | | |

Данный компонент на территории Российской Федерации

Вы можете приобрести в компании MosChip.

Для оперативного оформления запроса Вам необходимо перейти по данной ссылке:

<http://moschip.ru/get-element>

Вы можете разместить у нас заказ для любого Вашего проекта, будь то серийное производство или разработка единичного прибора.

В нашем ассортименте представлены ведущие мировые производители активных и пассивных электронных компонентов.

Нашей специализацией является поставка электронной компонентной базы двойного назначения, продукции таких производителей как XILINX, Intel (ex.ALTERA), Vicor, Microchip, Texas Instruments, Analog Devices, Mini-Circuits, Amphenol, Glenair.

Сотрудничество с глобальными дистрибьюторами электронных компонентов, предоставляет возможность заказывать и получать с международных складов практически любой перечень компонентов в оптимальные для Вас сроки.

На всех этапах разработки и производства наши партнеры могут получить квалифицированную поддержку опытных инженеров.

Система менеджмента качества компании отвечает требованиям в соответствии с ГОСТ Р ИСО 9001, ГОСТ РВ 0015-002 и ЭС РД 009

Офис по работе с юридическими лицами:

105318, г.Москва, ул.Щербаковская д.3, офис 1107, 1118, ДЦ «Щербаковский»

Телефон: +7 495 668-12-70 (многоканальный)

Факс: +7 495 668-12-70 (доб.304)

E-mail: info@moschip.ru

Skype отдела продаж:

moschip.ru

moschip.ru_4

moschip.ru_6

moschip.ru_9