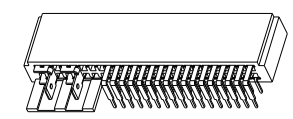
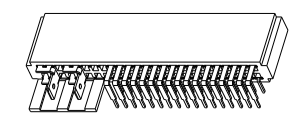
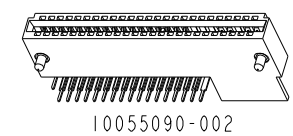
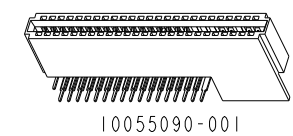
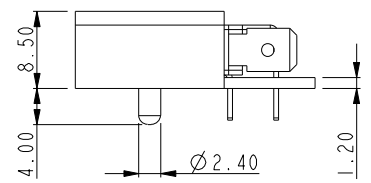
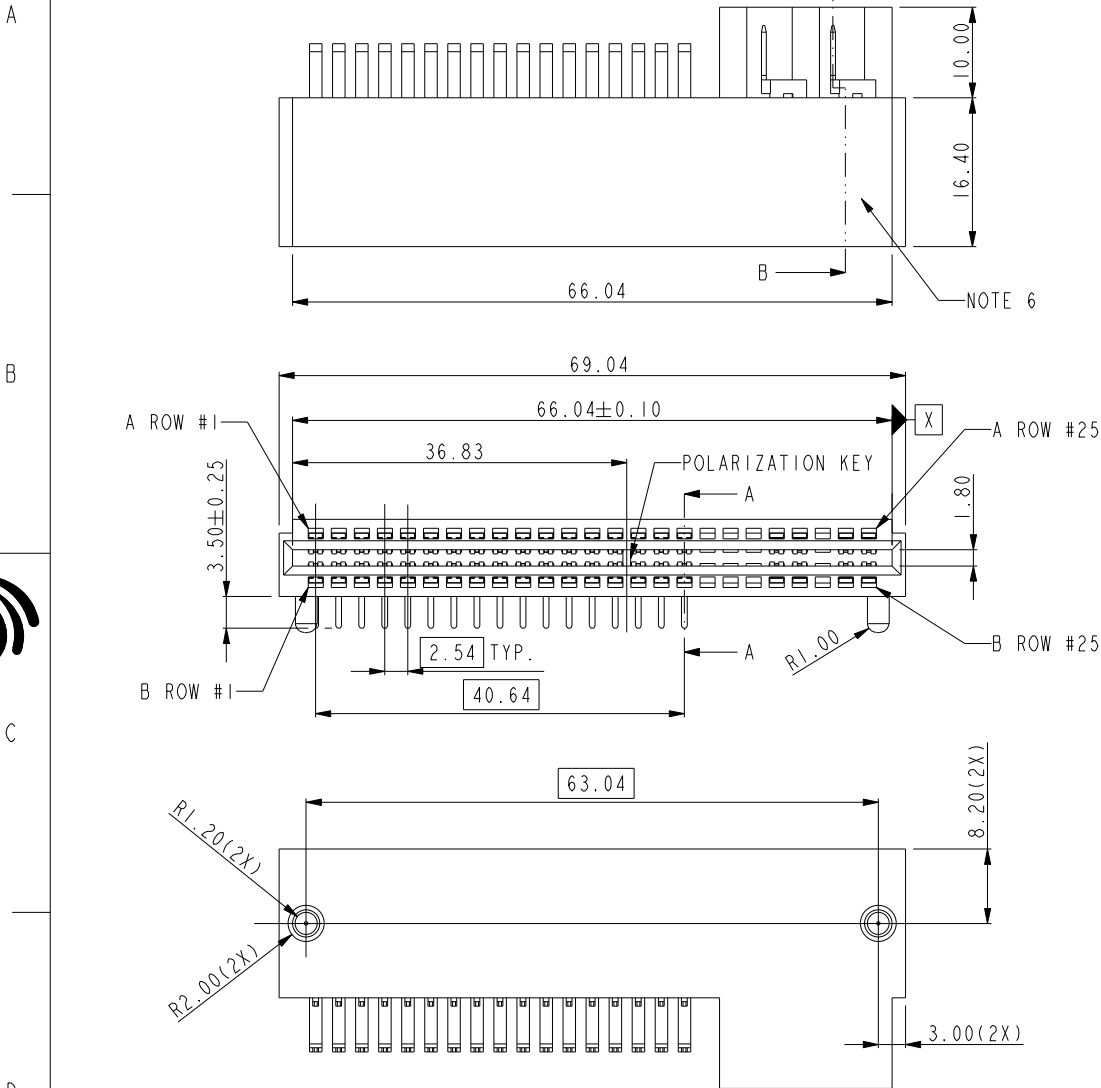


PRODUCT NO.	HOUSING POST
10055090-001	NO
10055090-001LF	
10055090-002	YES
10055090-002LF	

NOTE:

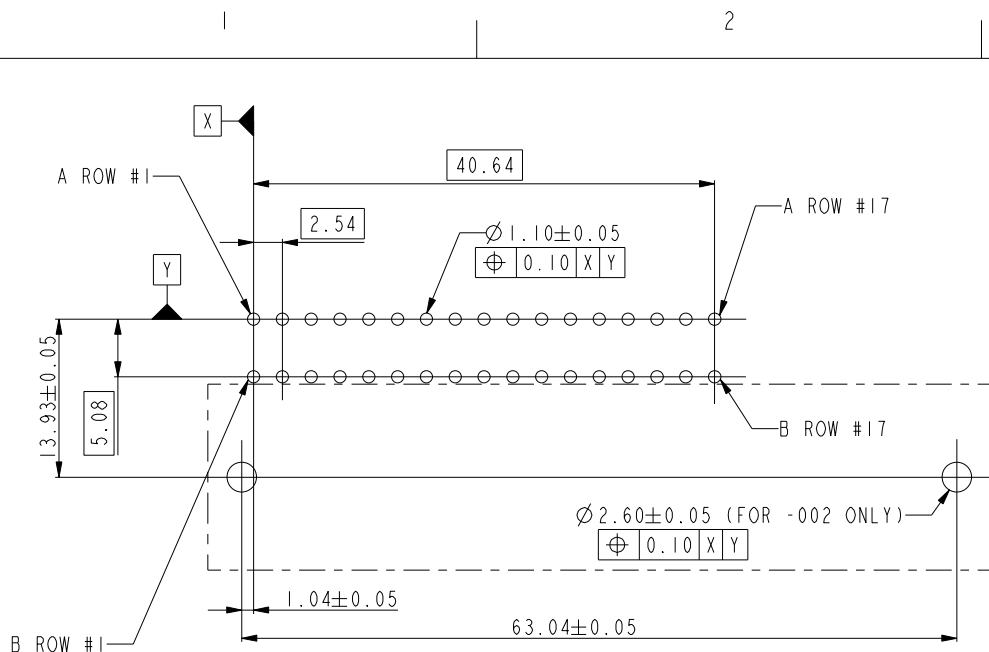
- MATERIALS:
HOUSING: HIGH TEMPERATURE THERMOPLASTIC, UL 94V-0 RATED, BLACK.
TERMINAL: HIGH CONDUCTIVITY COPPER ALLOY.
- PLATING SPEC:
10055090-XXX:
CONTACT AREA: 30u" GOLD OVER 50u" NICKEL UNDER PLATED.
SOLDER TAIL: 100u" TIN/LEAD OVER 50u" NICKEL UNDER PLATED.
10055090-XXXLF:
CONTACT AREA: 30u" GOLD OVER 50u" NICKEL UNDER PLATED.
SOLDER TAIL: 100u" TIN OVER 50u" NICKEL UNDER PLATED.
PART NUMBER 10055090-XXXLF MEETS EUROPEAN UNION DIRECTIVE AND OTHER COUNTRY REGULATIONS AS DESCRIBED IN GS-22-008.
THE HOUSING WILL WITHSTAND EXPOSURE TO 260°C PEAK TEMPERATURE FOR 10 SECONDS IN A WAVE SOLDER APPLICATION WITH A CIRCUIT BOARD.
- PRODUCT PERFORMANCE SPEC. PER GS-12-259.
- PACKAGE SPECIFICATION PER GS-14-937.
- THE EMPTY POSITIONS ARE 18, 19, 20, 23.
- MANUFACTURER'S NAME, P/N AND DATE CODE TO APPEAR ON THIS SURFACE AS PER GS-24-007.



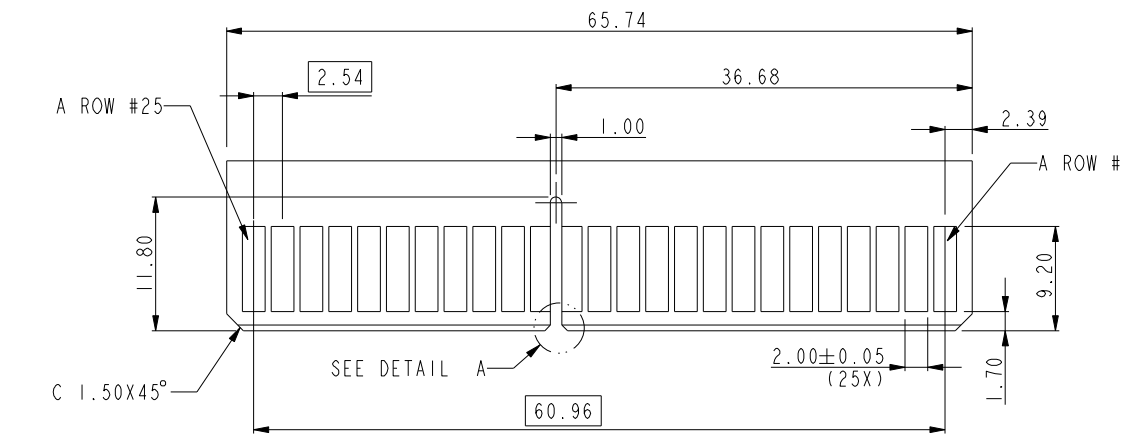
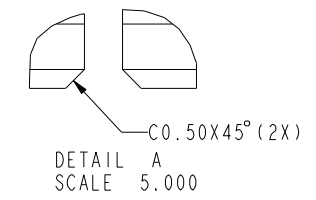
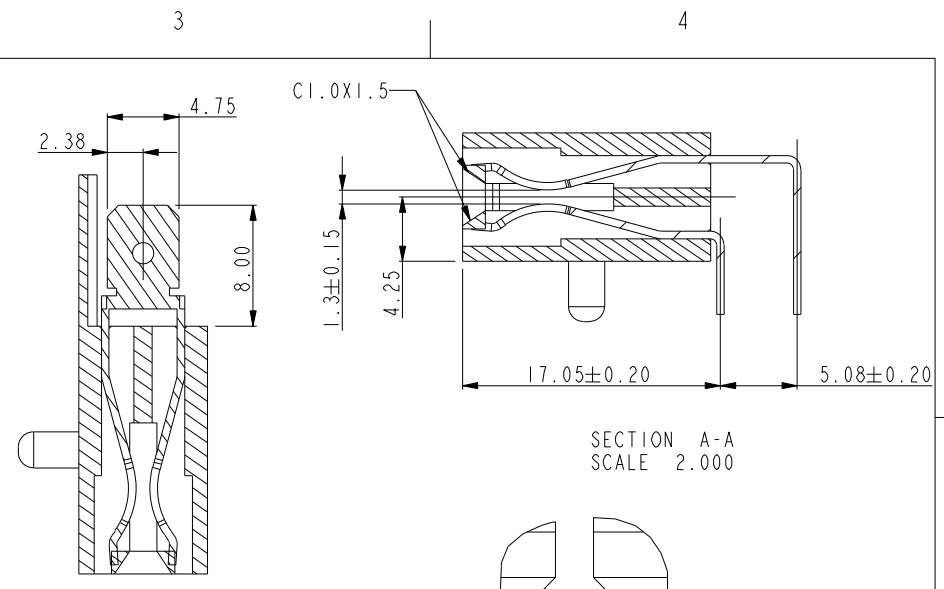
Copyright FCI.

rev	ecn no	dr	date
A	T05-0087	D T	04/22/05
B	T05-0117	D T	05/31/05
C	T05-0130	D T	06/16/05
D	T05-0162	D T	08/10/05
E	DG05-0461	SW	11/14/05
F	DG06-0306	RYAN	08/28/06
G	DG06-0524	JULIA	12/26/06

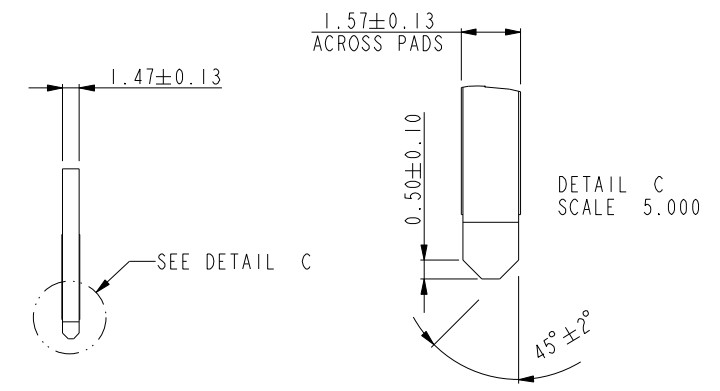
www.fciconnect.com			surface <input checked="" type="checkbox"/>	tolerance std	projection	MM
			TOLERANCES UNLESS OTHERWISE SPECIFIED			
Dr	DAVID TENG	03/30/05	ANGULAR	0.X ± .30	size	Scale
Eng	DAVID TENG	04/22/05	LINEAR	0.XX ± .15	A4	1.000
Chr	PAUL WANG	04/22/05	X" ± 2"	0.XXX ± .08	ECN	
Appr	JOSEPH HSIA	04/22/05	Product family	Spec ref		
FCI			title		dwg no	Rev.
			POWER EDGE CARD CONNECTOR ASSY WITH LARGE CHAMFER		10055090	G
			catalog	PDM: Rev:G	CUSTOMER	sheet 1 of 2



RECOMMENDED PCB LAYOUT



RECOMMENDED DAUGHTER CARD LAYOUT (TOP SIDE)



www.fciconnect.com			surface <input checked="" type="checkbox"/>	tolerance std	projection	MM	
			TOLERANCES UNLESS OTHERWISE SPECIFIED				
Dr	DAVID TENG	03/30/05	ANGULAR	0.X	± .30	size A4	Scale 1.000
Eng	DAVID TENG	04/22/05		LINEAR	0.XX		
Chr	PAUL WANG	04/22/05	X° ± 2°	0.XXX	± .08	ECN	
Appr	JOSEPH HSIA	04/22/05	Product family			Spec ref	*
			title POWER EDGE CARD CONNECTOR ASSY WITH LARGE CHAMFER		dwg no 10055090	Rev. G	
catalog			PDM: Rev:G		STATUS: Released	Printed: Dec 03, 2010	

Copyright FCI.

Данный компонент на территории Российской Федерации

Вы можете приобрести в компании MosChip.

Для оперативного оформления запроса Вам необходимо перейти по данной ссылке:

<http://moschip.ru/get-element>

Вы можете разместить у нас заказ для любого Вашего проекта, будь то серийное производство или разработка единичного прибора.

В нашем ассортименте представлены ведущие мировые производители активных и пассивных электронных компонентов.

Нашей специализацией является поставка электронной компонентной базы двойного назначения, продукции таких производителей как XILINX, Intel (ex.ALTERA), Vicor, Microchip, Texas Instruments, Analog Devices, Mini-Circuits, Amphenol, Glenair.

Сотрудничество с глобальными дистрибьюторами электронных компонентов, предоставляет возможность заказывать и получать с международных складов практически любой перечень компонентов в оптимальные для Вас сроки.

На всех этапах разработки и производства наши партнеры могут получить квалифицированную поддержку опытных инженеров.

Система менеджмента качества компании отвечает требованиям в соответствии с ГОСТ Р ИСО 9001, ГОСТ РВ 0015-002 и ЭС РД 009

Офис по работе с юридическими лицами:

105318, г.Москва, ул.Щербаковская д.3, офис 1107, 1118, ДЦ «Щербаковский»

Телефон: +7 495 668-12-70 (многоканальный)

Факс: +7 495 668-12-70 (доб.304)

E-mail: info@moschip.ru

Skype отдела продаж:

moschip.ru

moschip.ru_4

moschip.ru_6

moschip.ru_9