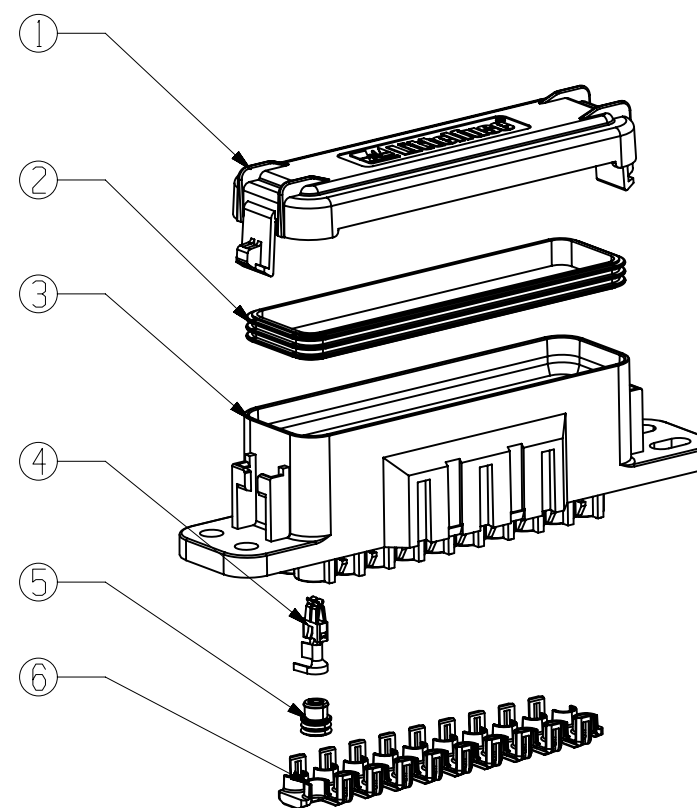
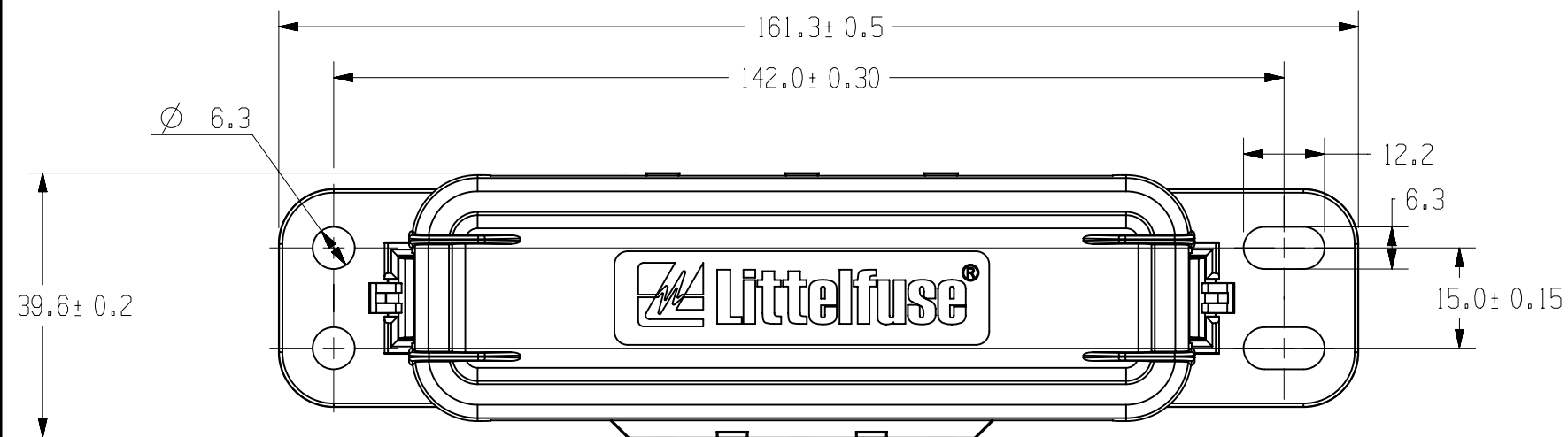
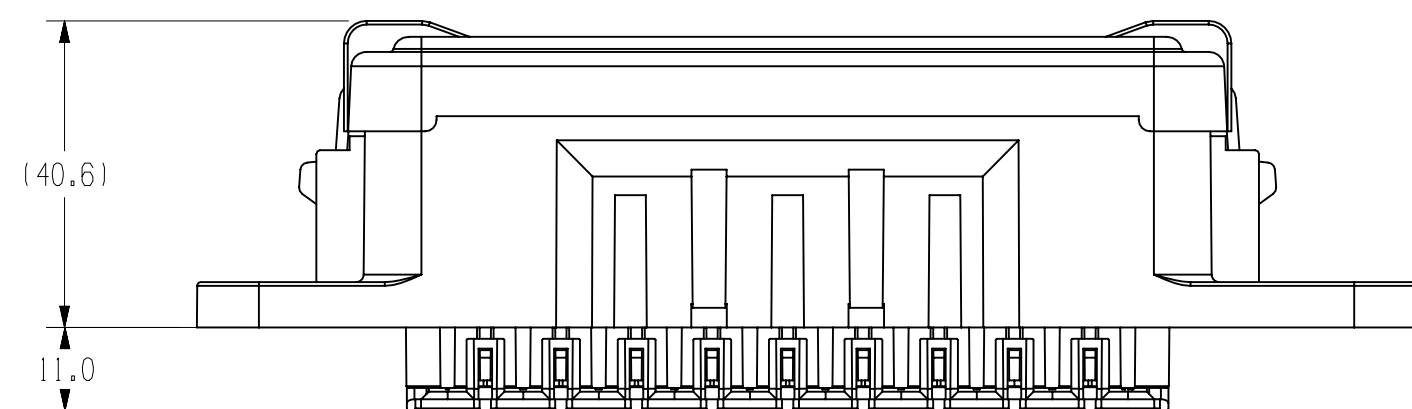


FEMALE TERMINAL FOR ATO FUSE				
Cable Seal & Terminals not provided by Littelfuse. For reference only.				
CABLE SIZE mm ²	FEMALE TERMINAL (TYCO STANDARD POWER TIMER)	CABLE DIA.	CABLE SEAL	BLANK CABLE SEAL
0.50 - 1	927836	1.4-2.1	963243-1/963244-1	100132-1
1.0-2.5	927837	2.2-3.0	963244-1/963245-1	
2.5-4.0	928966	3.4-3.7	963245-1	
3.0-5.0	1241962-1	4.2	967011-1	

LTR	DATE	REVISION	CHK	APD
A	2012/12/07	506933ERA NEW RELEASE EJIN		
B	07/19/13	508954ECA CHANGE COVER MATERIAL FOR HIGH TEMPERATURE USAGE, CHANGE TEMPERATURE RANGE 125 TO 85; CHANGE INPUT CAPABILITY 150 TO 210		
C	11/26/13	509872 ECA Change the name & update the notes		
D	06/25/14	510674ECA-CORRECT PART NUMBER OF COVER GASKET FYLJE		



- NOTES:
- MATERIAL: COVER & base & TPA BLACK Thermoplastic-94VO
SEAL: SILICONE RUBBER, GREEN
 - TORQUE RATING: 6-8 Nm USING M6 BOLT & LOCK WASHER.
 - FUSE RATING: 40A PER CIRCUIT.
 - OPERATING & STORAGE TEMPERATURE: -40° C TO 85° C
 - IP SEALING CLASS PER IEC60529 IP66 & IP67.
 - TERMINAL RETENTION PER USCAR 2 SECTION 5.4.1.3 USING TYCO STANDARD POWER TIMER TERMINALS (SEALED).
 - TPA RETENTION PER USCAR 2 SECTION 5.4.4.4
 - MAX. CONTINUOUS CURRENT: 210A FOR ENTIRE FUSEHOLDER.



NO	COMPONENT NO	DESCRIPTION	QTY/M	U/M
6	883-027	TPA		
5	SEE TABLE	SINGLE CABLE SEAL		
4	SEE TABLE	STANDARD POWER TIMER		
3	868-053	HOUSING		
2	901-057	COVER GASKET		
1	873-014	COVER		

BILL OF MATERIAL			
UNLESS OTHERWISE SPECIFIED, DIMENSIONS ARE IN MILLIMETERS. DIMENSIONS IN BRACKETS [] ARE INCHES			
UNLESS OTHERWISE SPECIFIED, DIMENSIONS DO NOT INCLUDE PLATING.			
⊙	DENOTES CRITICAL CHARACTERISTICS.		
CPK	DENOTES CPK DIMENSIONS, -MINIMUM CPK VALUE		
ST	DENOTES A CHARACTERISTIC THAT PROVIDES AN INDICATION OF PROCESS PERFORMANCE. PROCEDURE FOR MEASUREMENT AND TRACKING TO BE DEFINED IN LITTELFUSE INSPECTION INSTRUCTIONS		
CP	DENOTES CP DIMENSIONS, -MINIMUM CP VALUE MUST BE WITHIN THE DIMENSIONAL LIMITATIONS SHOWN ON DRAWING AND INITIALLY LOCATED TO ALLOW FOR MAXIMUM TOOL LIFE		
COPIES TO	MATL SPEC	SEE NOTE	
1 9 18	FINISH		
2 10 19			
3 12 20			
4 13 21	DRW	EJIN	DATE 12/18/12 SCALE 1:1
5 14 23	CHK		DATE SUPER DR
6 15 33			
7 16 43	APPD		DATE FINISH GOOD WT
8 17 53			GRAMS/PIECE
TOLERANCES UNLESS OTHERWISE SPECIFIED (REF. ISO 2768-MH)			
DIMENSION	0.5 - 3	3 - 6	6 - 30
TOLERANCE	± 0.1	± 0.15	± 0.2
3RD ANGLE PROJECTION	TITLE HWA20 Fuseholder		
METRIC COMPONENT		REVISION D	DRWG. NO. OL-PDM61001ZXM

METRIC COMPONENT

Littelfuse
DES PLAINES, ILLINOIS 60016

REVISION D
DRWG. NO. OL-PDM61001ZXM

CAD GENERATED DRAWING - NO PENCIL CHANGES ALLOWED

Данный компонент на территории Российской Федерации

Вы можете приобрести в компании MosChip.

Для оперативного оформления запроса Вам необходимо перейти по данной ссылке:

<http://moschip.ru/get-element>

Вы можете разместить у нас заказ для любого Вашего проекта, будь то серийное производство или разработка единичного прибора.

В нашем ассортименте представлены ведущие мировые производители активных и пассивных электронных компонентов.

Нашей специализацией является поставка электронной компонентной базы двойного назначения, продукции таких производителей как XILINX, Intel (ex.ALTERA), Vicor, Microchip, Texas Instruments, Analog Devices, Mini-Circuits, Amphenol, Glenair.

Сотрудничество с глобальными дистрибьюторами электронных компонентов, предоставляет возможность заказывать и получать с международных складов практически любой перечень компонентов в оптимальные для Вас сроки.

На всех этапах разработки и производства наши партнеры могут получить квалифицированную поддержку опытных инженеров.

Система менеджмента качества компании отвечает требованиям в соответствии с ГОСТ Р ИСО 9001, ГОСТ РВ 0015-002 и ЭС РД 009

Офис по работе с юридическими лицами:

105318, г.Москва, ул.Щербаковская д.3, офис 1107, 1118, ДЦ «Щербаковский»

Телефон: +7 495 668-12-70 (многоканальный)

Факс: +7 495 668-12-70 (доб.304)

E-mail: info@moschip.ru

Skype отдела продаж:

moschip.ru

moschip.ru_4

moschip.ru_6

moschip.ru_9