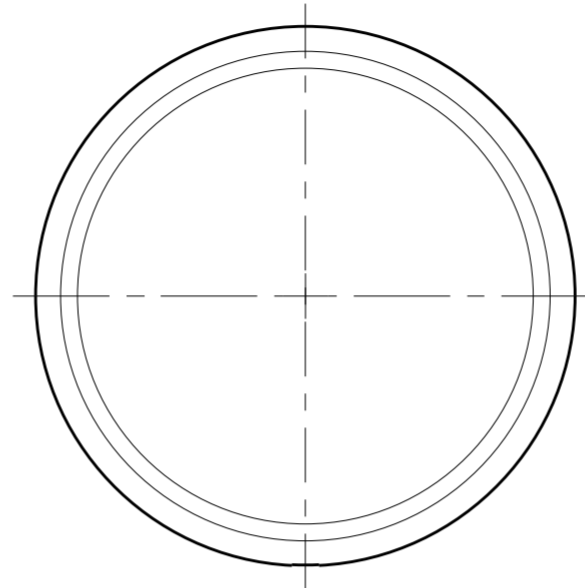
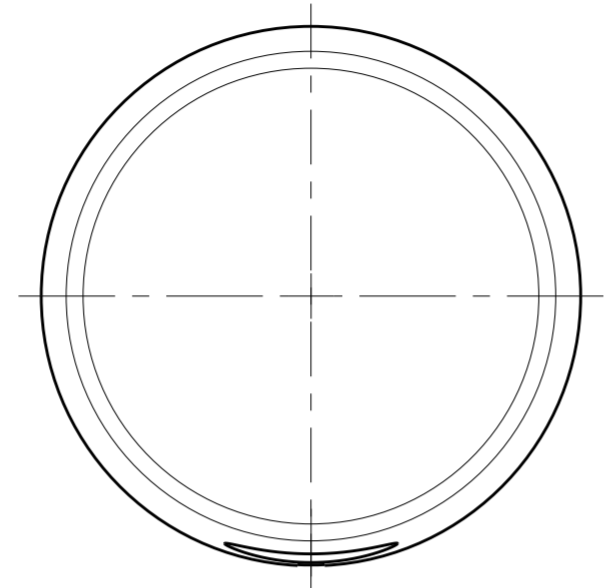
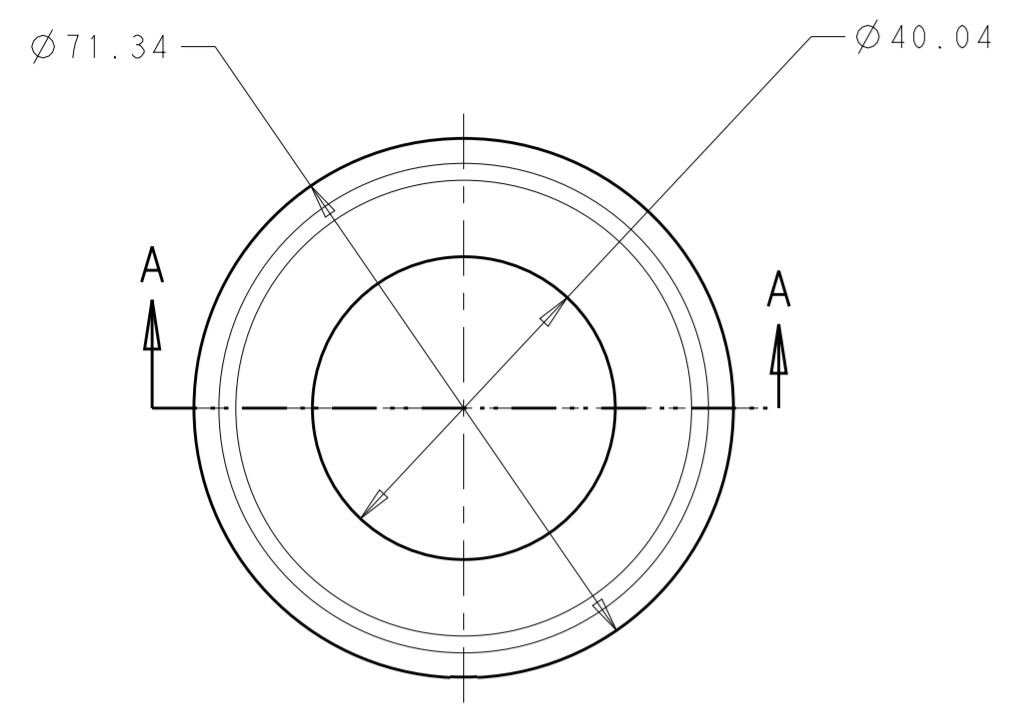


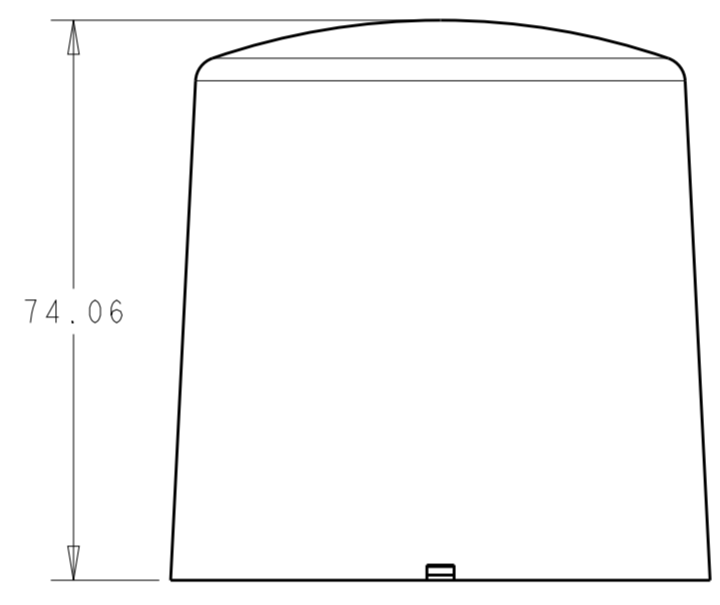
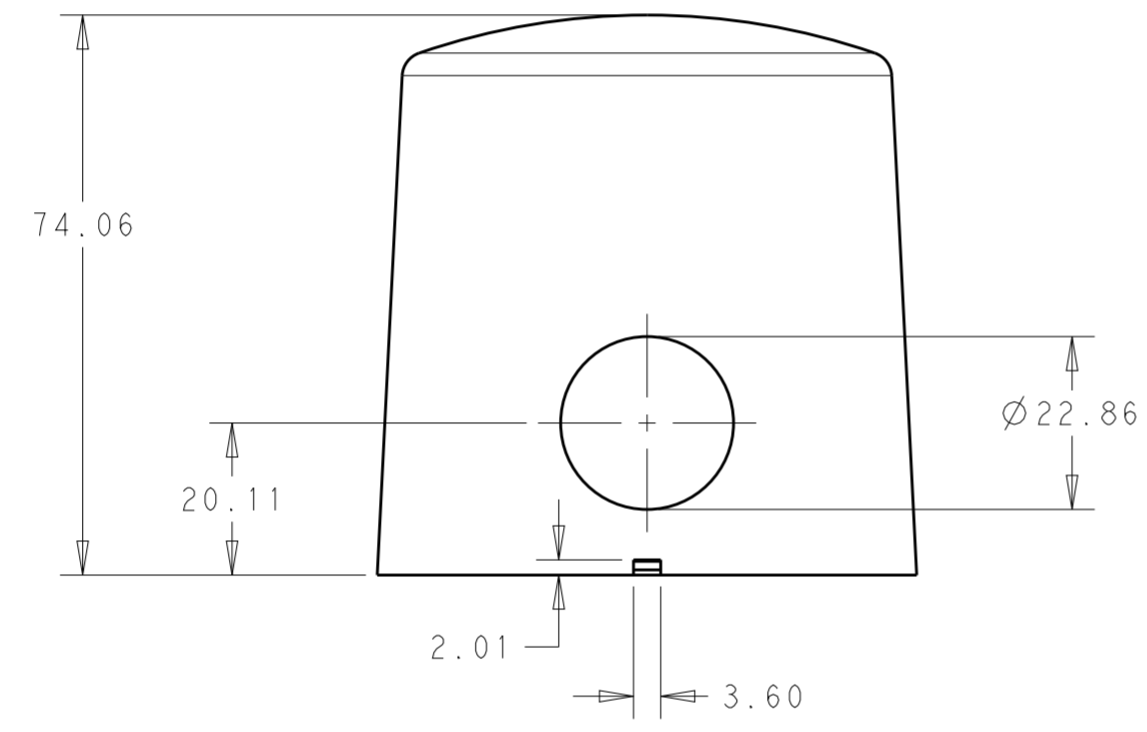
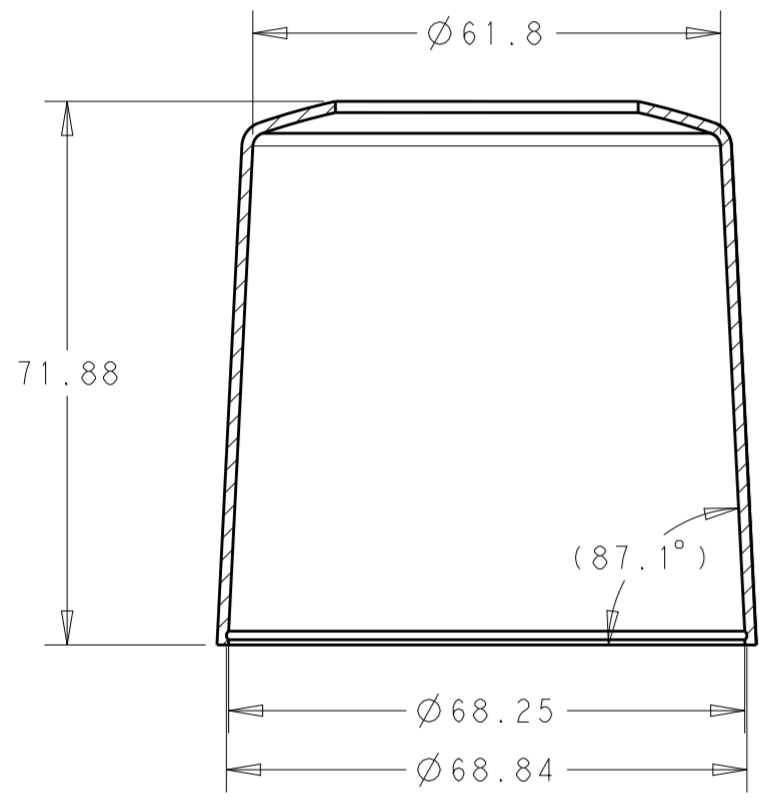
THIS DRAWING IS UNPUBLISHED. RELEASED FOR PUBLICATION 20  
 © COPYRIGHT 20 BY - ALL RIGHTS RESERVED.

| REVISIONS |     |                           |           |       |
|-----------|-----|---------------------------|-----------|-------|
| P         | LTR | DESCRIPTION               | DATE      | APVD  |
|           | A   | REVISED PER ECO-17-010648 | 21JUL2017 | RK DD |
|           |     |                           |           |       |
|           |     |                           |           |       |

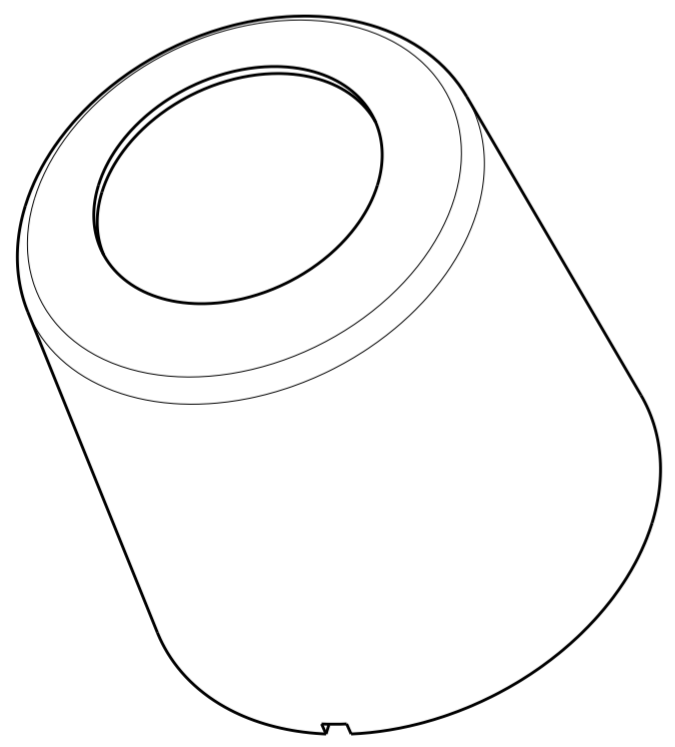
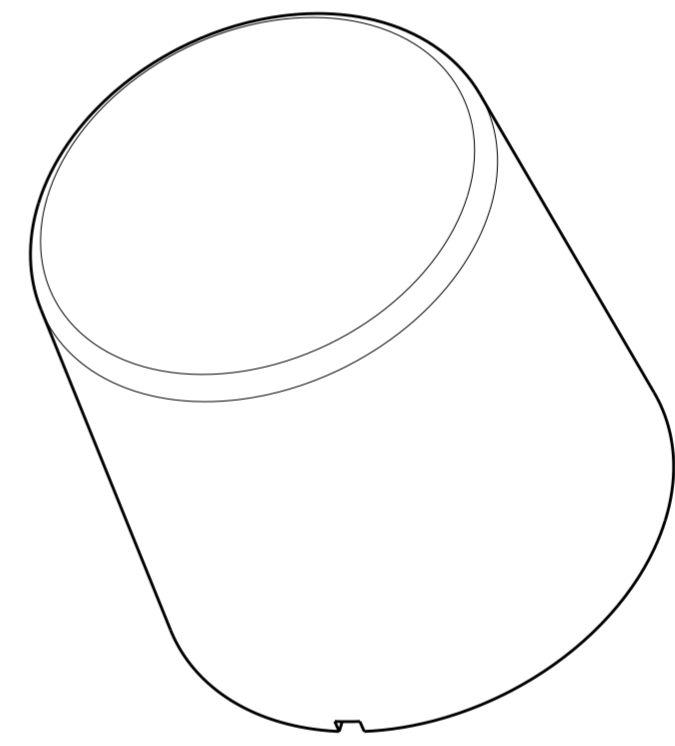


NOTES:

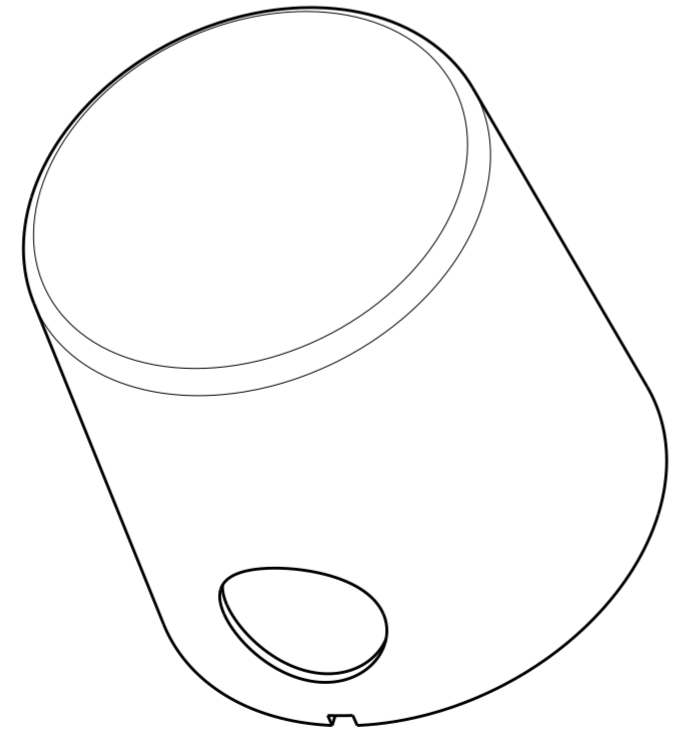
- 1 MATERIAL: PBT
- 2 MATING LIGHT CONTROLLER BASE ASSEMBLY TE P/N 2213871-1 OR 1-2213871-1
- 3 DOME P/N 2213748-1 OR 1-2213748-1 TO BE USED WITH SLEEVE P/N 2213805.
- 4 MAX ALLOWABLE PCB DIAMETER= Ø66.625



2-2213805-0  
SHOWN



2213805-1, 2213805-2  
SHOWN



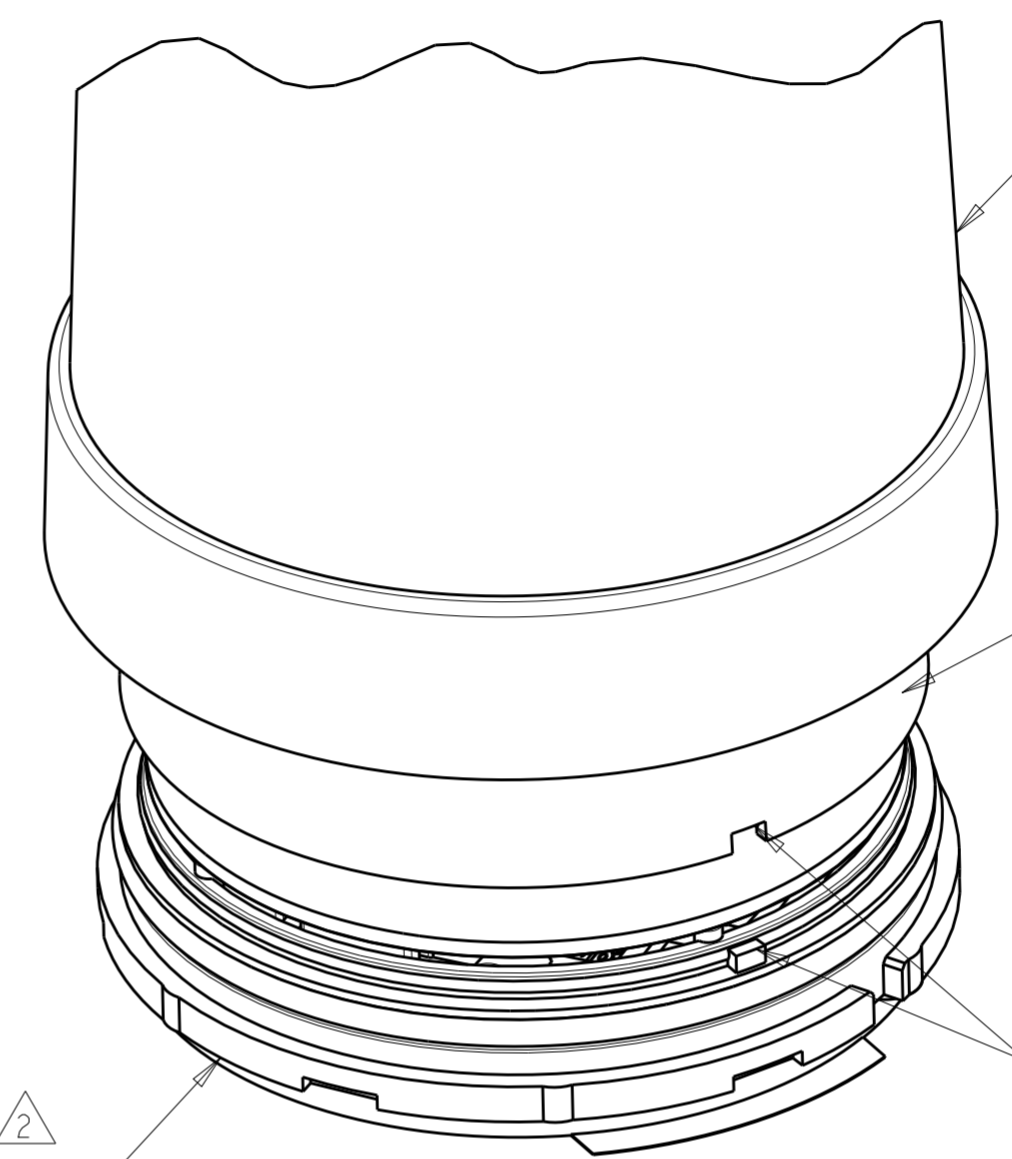
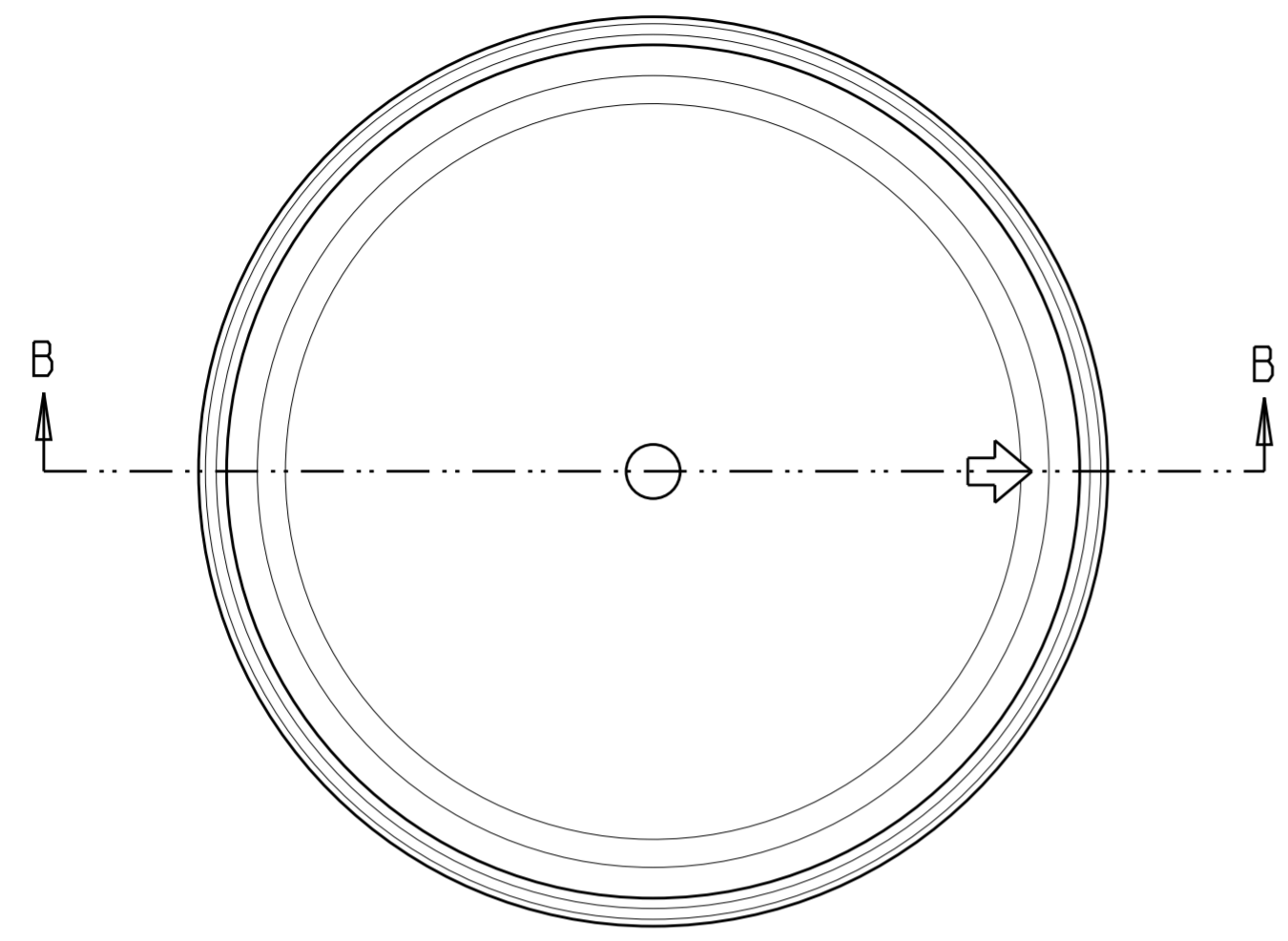
1-2213805-1  
SHOWN

|             |                |             |
|-------------|----------------|-------------|
| NO HOLE     | BLUE           | 2-2213805-0 |
| SIDE HOLE   | JET BLACK      | 1-2213805-1 |
| TOP HOLE    | WHITE ALUMINUM | 2213805-2   |
| TOP HOLE    | JET BLACK      | 2213805-1   |
| DESCRIPTION | COLOR          | PART NO.    |

|  |  |                                |   |               |
|--|--|--------------------------------|---|---------------|
| THIS DRAWING IS A CONTROLLED DOCUMENT. |  | DWN<br>J. SHAFFER<br>06APR2016 | TE Connectivity                                   |               |
|  |  | CHK<br>E. HOWARD<br>06APR2016  |   |               |
| DIMENSIONS:                            | TOLERANCES UNLESS OTHERWISE SPECIFIED:                     | APVD                           | NAME  |               |
| mm                                     | 0 PLC ±<br>1 PLC ±0.3<br>2 PLC ±0.25<br>3 PLC ±<br>4 PLC ± | -                              | SLEEVE, CONTROLLER,<br>LIGHT BASE, MEDIUM, 76 DIA |               |
|  | ANGLES ±   | PRODUCT SPEC                   | SIZE  | RESTRICTED TO |
|  | FINISH -   | 108-32125                      | A2  | -             |
| MATERIAL                               |  | APPLICATION SPEC               | CAGE CODE   | DRAWING NO    |
| 1                                      |  | 114-32159                      | -   | C-2213805     |
|  |  | WEIGHT                         | SCALE   | SHEET         |
|  |  | -                              | 1:1   | 1 OF 2        |
|  |  | CUSTOMER DRAWING               | REV   | A             |

THIS DRAWING IS UNPUBLISHED. RELEASED FOR PUBLICATION 20  
 © COPYRIGHT 20 BY - ALL RIGHTS RESERVED.

| REVISIONS |     |             |      |      |
|-----------|-----|-------------|------|------|
| P         | LTR | DESCRIPTION | DATE | APVD |
| -         | -   | SEE SHEET 1 | -    | -    |
|           |     |             |      |      |
|           |     |             |      |      |

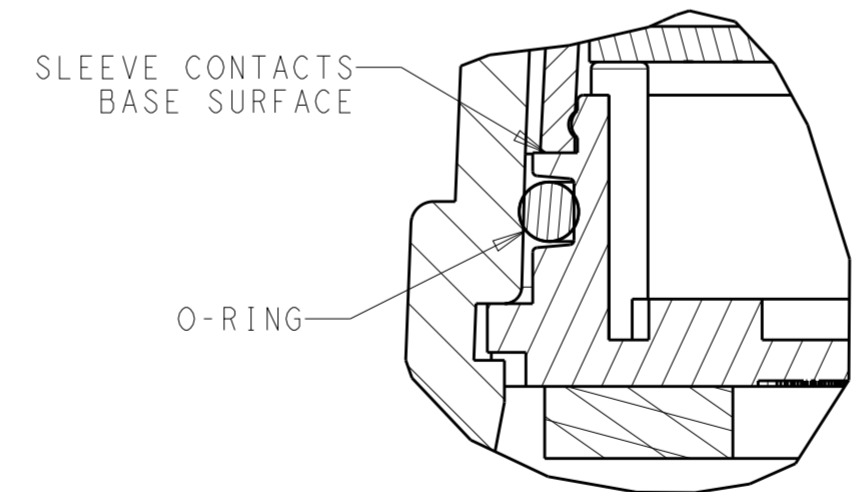


DOME P/N: 2213748-1  
 1-2213748-1

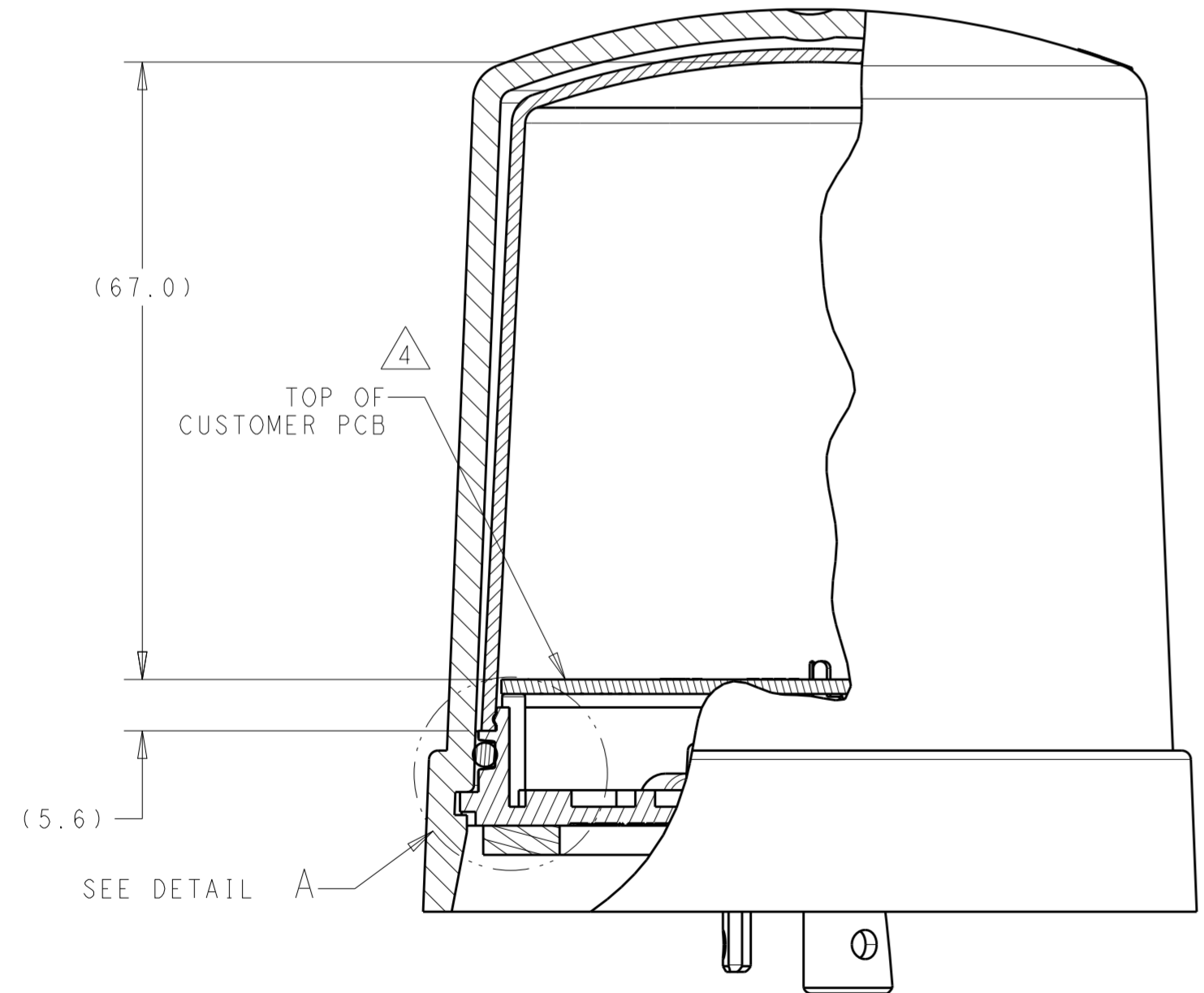
SLEEVE P/N: 2213805-1  
 2213805-2  
 1-2213805-1  
 2-2213805-0

ALIGN KEY FEATURE IN SLEEVE TO KEY IN BASE

BASE ASSEMBLY:  
 2213871-1  
 1-2213871-1



DETAIL A  
 SCALE 3:1



SECTION B-B  
 SCALE 3:2

|  |  |                                |   |                         |
|--|--|--------------------------------|---|-------------------------|
| THIS DRAWING IS A CONTROLLED DOCUMENT.   |  | DWN<br>J. SHAFFER<br>06APR2016 | TE Connectivity   |                         |
|  |  | CHK<br>E. HOWARD<br>06APR2016  |   |                         |
| DIMENSIONS:<br>mm  |  | APVD<br>-                      | NAME<br>SLEEVE, CONTROLLER,<br>LIGHT BASE, MEDIUM, 76 DIA |                         |
| TOLERANCES UNLESS OTHERWISE SPECIFIED:<br>0 PLC ±<br>1 PLC ±0.3<br>2 PLC ±0.25<br>3 PLC ±<br>4 PLC ± |  | PRODUCT SPEC<br>108-32125      | SIZE<br>A2  |                         |
| MATERIAL   |  | APPLICATION SPEC<br>114-32159  | CAGE CODE<br>-  | DRAWING NO<br>C-2213805 |
|  |  | WEIGHT<br>-                    | RESTRICTED TO<br>-  |                         |
|  |  | CUSTOMER DRAWING               | SCALE<br>1:1  | SHEET<br>2 OF 2         |
|  |  |                                | REV<br>A  |                         |

## Данный компонент на территории Российской Федерации

### Вы можете приобрести в компании MosChip.

Для оперативного оформления запроса Вам необходимо перейти по данной ссылке:

<http://moschip.ru/get-element>

Вы можете разместить у нас заказ для любого Вашего проекта, будь то серийное производство или разработка единичного прибора.

В нашем ассортименте представлены ведущие мировые производители активных и пассивных электронных компонентов.

Нашей специализацией является поставка электронной компонентной базы двойного назначения, продукции таких производителей как XILINX, Intel (ex.ALTERA), Vicor, Microchip, Texas Instruments, Analog Devices, Mini-Circuits, Amphenol, Glenair.

Сотрудничество с глобальными дистрибьюторами электронных компонентов, предоставляет возможность заказывать и получать с международных складов практически любой перечень компонентов в оптимальные для Вас сроки.

На всех этапах разработки и производства наши партнеры могут получить квалифицированную поддержку опытных инженеров.

Система менеджмента качества компании отвечает требованиям в соответствии с ГОСТ Р ИСО 9001, ГОСТ РВ 0015-002 и ЭС РД 009

### Офис по работе с юридическими лицами:

105318, г.Москва, ул.Щербаковская д.3, офис 1107, 1118, ДЦ «Щербаковский»

Телефон: +7 495 668-12-70 (многоканальный)

Факс: +7 495 668-12-70 (доб.304)

E-mail: [info@moschip.ru](mailto:info@moschip.ru)

Skype отдела продаж:

moschip.ru

moschip.ru\_4

moschip.ru\_6

moschip.ru\_9