

# IDS-3215

## 15" XGA Industrial Panel Mount Monitor

**NEW**



### Features

- 15" XGA LCD panel with LED backlight for 20% power saving and environmental protection
- -20° ~ +60° C wide range operating temperature
- 5-wire resistive and P-cap touchscreen solution or tempered smudge resistant protected glass
- Combo touch interface: RS-232 and USB
- Dual signal interface with VGA & DVI
- Standard integrated frame
- Versatile mounting methods for rear mounting and VESA mounting
- Anti-Reflective treatment (optional)
- Ultra high brightness solution of 1200 cd/m<sup>2</sup> for outdoor applications (optional)

### Introduction

The Advantech IDS-3215 Embedded Industrial Panel Mount Monitor series offers flexible options for LCD, touchscreen, signal interface and chassis mounting. The series with standard integrated frame design, supports rear and VESA mounting which brings the benefits of easy installation and provides flexibility for different applications.

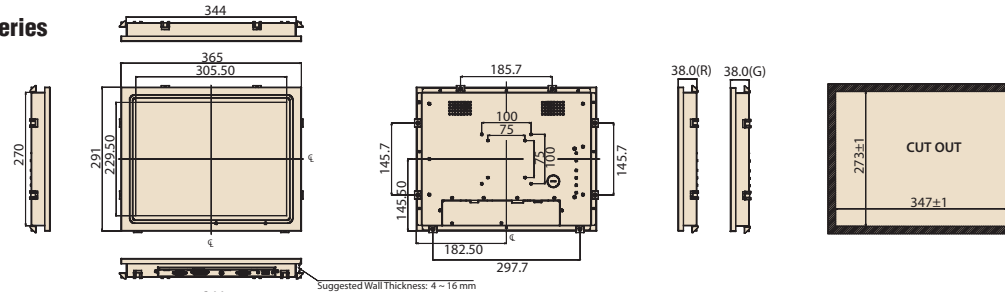
### Specifications

|             | Model                 | IDS-3215   | IDS-3215P                        | IDS-3215E   |
|-------------|-----------------------|--|----------------------------------|---|
| Display     | Size                  | 15" LED panel  | 15" LED panel                    | 15" LED panel   |
|             | Resolution            | 1024 x 768 (XGA)   | 1024 x 768 (XGA)                 | 1024 x 768 (XGA)  |
|             | Viewing Angle         | 80°/80° (H), 70°/70° (V)   | 88°/88° (H), 88°/88° (V)         | 80°/80° (H), 70°/70° (V)  |
|             | Brightness            | 400 (cd/m <sup>2</sup> )   | 500 (cd/m <sup>2</sup> )         | 300 (cd/m <sup>2</sup> )  |
|             | Color Support         | 16.2M / 262K colors  | 16.7M/262K                       | 16.2M / 262K colors   |
|             | Contrast Ratio        | 700:1  | 2500:1                           | 2000:1  |
|             | Response Time         | 25 [msec]  | 16 [msec]                        | 16 [msec]   |
|             | Backlight Life (hrs)  | 50,000 hrs   | 50,000 hrs                       | 50,000 hrs  |
| Touchscreen | Touchscreen Type      | 5-Wire Resistive Touchscreen   | Projected Capacitive Touchscreen |   |
|             | Surface Hardness      | 3H   | Mohs 5                           |   |
|             | Durability            | 10 million touches   | -                                |   |
|             | Transparency          | 80%+/-3%   | 89±3%                            |   |
| Environment | Operating Temperature | -20 ~ 60° C (-4 ~ 140° F)  | -20 ~ 60° C (-4 ~ 140° F)        | 0~ 45° C (32 ~ 113° F)  |
|             | Storage Temperature   | -30 ~ 70° C (-22 ~ 158° F)   | -30 ~ 70° C (-22 ~ 158° F)       | -20 ~ 60° C (-4 ~ 140° F)   |
|             | Humidity              | 5 ~ 95% @ 40° C, non-condensing  |                                  |   |
|             | Vibration             | 5-500 Hz, 0.026G <sup>2</sup> /Hz, 2.16Grms, X, Y, Z<br>1 hour per axis  |                                  |   |
| System      | I/O                   | VGA x 1; DVI-D x 1; 12 V <sub>DC</sub> Jack x 1; USB x1; RS-232 x 1<br>(USB & RS-232 are reserved for the connection to enable touch usage only)                                     |                                  | VGA x 1; 12 V <sub>DC</sub> Jack x 1; USB x1; RS-232 x 1<br>(USB & RS-232 are reserved for the connection to enable touch usage only)               |
|             | OSD                   | Keys: menu, up, down, auto adjust, monitor power on/off<br>Menu Functions: brightness, contrast, screen settings, color temp, language OSD settings, VGA/ DVI , recall , auto adjust |                                  | Keys: menu, up, down, auto adjust, monitor power on/off<br>Menu Functions: brightness, contrast, color adjust, color temp, auto color, and language |
|             | Power                 | 60 W power adapter, with AC 100 ~ 240 V input and DC +12 V @ 5 A output  |                                  |   |
|             | EMC Compliance        | CE/FCC/CCC   |                                  |   |

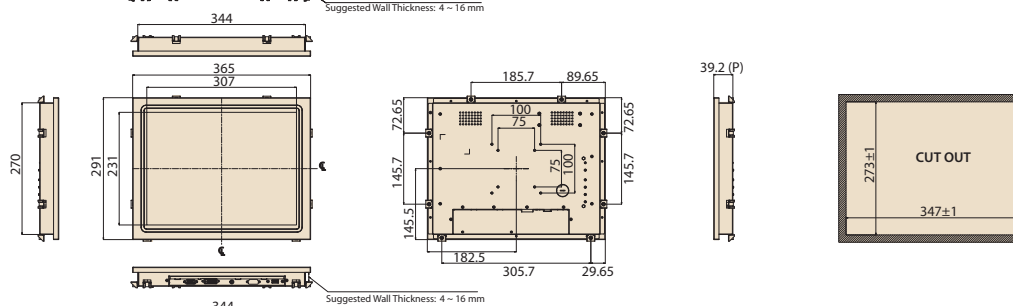
## Dimensions

Unit: mm

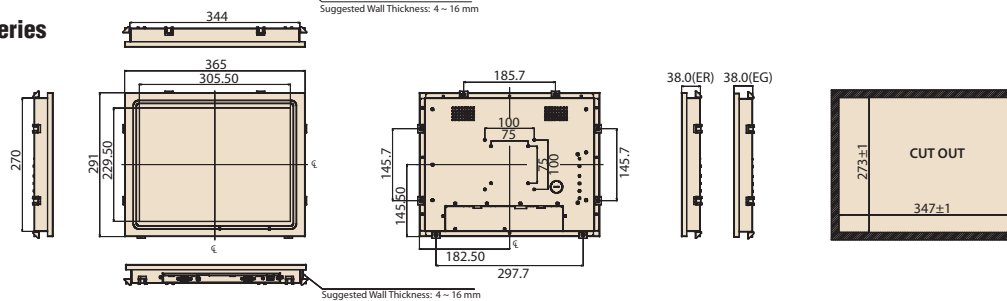
### IDS-3215 series



### IDS-3215P



### IDS-3215E series



## Packing List

| Part Number   | Description                          |
|---------------|--------------------------------------|
| 1700002215    | 1 x M cable USB-A(M)/USB-A(M) 180 cm |
| 1700021332-11 | 1 x VGA cable 15P(M) 180 cm          |
| 1962055040    | 8 x clamper                          |
| 1935042520    | 8 x clamper screw M4_25L             |
| 1992610005    | 1 x cable clamp                      |
| 1933030500    | 1 x cable clamp screw                |
| 1992602010    | 1 x cable tie                        |

\* USB Cable is only included in IDS-3215R/P and IDS-3215ER series.  
Note: Package contents are subject to change without prior notice

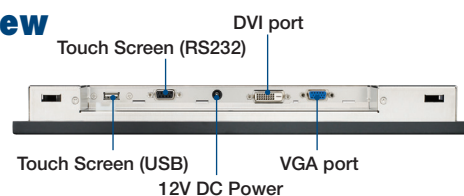
## Optional Items

| Part Number      | Description                                     |
|------------------|---|
| 1702002600       | Power cord 3P (USA)                             |
| 1700000596       | Power cord 3P (China)                           |
| 1700018705       | Power cord 3P (EU)                              |
| 96PSA-A60W12R1-1 | Adapter AC100-240V 60W +12V/5A                  |
| 1700000243-11    | M cable DVI 19P(M)/DVI 19P(M) 191cm             |
| 1700091800       | Cable 9P/9P 1.8M M/F (Touchscreen RS-232 cable) |

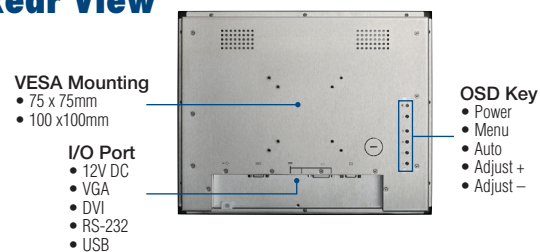
## Ordering Information

| Model Name         | Description   |
|--------------------|---|
| IDS-3215G-40XGA1E  | 15" XGA 400 cd/m <sup>2</sup> LED Panel Mount Monitor       |
| IDS-3215R-40XGA1E  | 15" XGA 400 cd/m <sup>2</sup> LED Panel Mount Touch Monitor |
| IDS-3215EG-25XGA1E | 15" XGA 300 cd/m <sup>2</sup> LED Panel Mount Monitor       |
| IDS-3215ER-25XGA1E | 15" XGA 300 cd/m <sup>2</sup> LED Panel Mount Touch Monitor |
| IDS-3215P-50XGA1   | 15" XGA 500 cd/m <sup>2</sup> LED Panel Mount Touch Monitor |

## I/O view



## Rear View



## Данный компонент на территории Российской Федерации

### Вы можете приобрести в компании MosChip.

Для оперативного оформления запроса Вам необходимо перейти по данной ссылке:

<http://moschip.ru/get-element>

Вы можете разместить у нас заказ для любого Вашего проекта, будь то серийное производство или разработка единичного прибора.

В нашем ассортименте представлены ведущие мировые производители активных и пассивных электронных компонентов.

Нашей специализацией является поставка электронной компонентной базы двойного назначения, продукции таких производителей как XILINX, Intel (ex.ALTERA), Vicor, Microchip, Texas Instruments, Analog Devices, Mini-Circuits, Amphenol, Glenair.

Сотрудничество с глобальными дистрибьюторами электронных компонентов, предоставляет возможность заказывать и получать с международных складов практически любой перечень компонентов в оптимальные для Вас сроки.

На всех этапах разработки и производства наши партнеры могут получить квалифицированную поддержку опытных инженеров.

Система менеджмента качества компании отвечает требованиям в соответствии с ГОСТ Р ИСО 9001, ГОСТ РВ 0015-002 и ЭС РД 009

### Офис по работе с юридическими лицами:

105318, г.Москва, ул.Щербаковская д.3, офис 1107, 1118, ДЦ «Щербаковский»

Телефон: +7 495 668-12-70 (многоканальный)

Факс: +7 495 668-12-70 (доб.304)

E-mail: [info@moschip.ru](mailto:info@moschip.ru)

Skype отдела продаж:

moschip.ru

moschip.ru\_4

moschip.ru\_6

moschip.ru\_9