

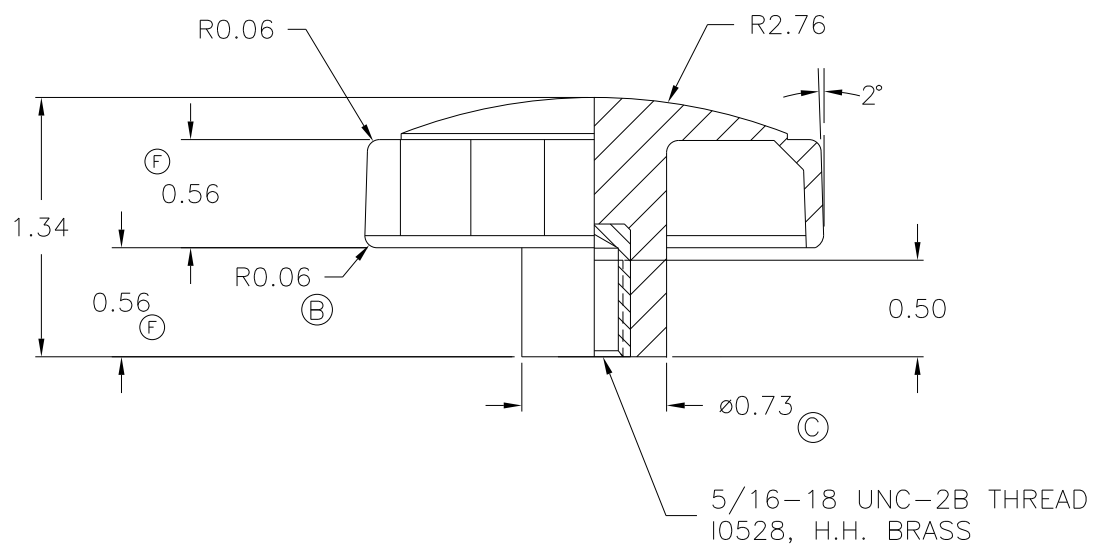
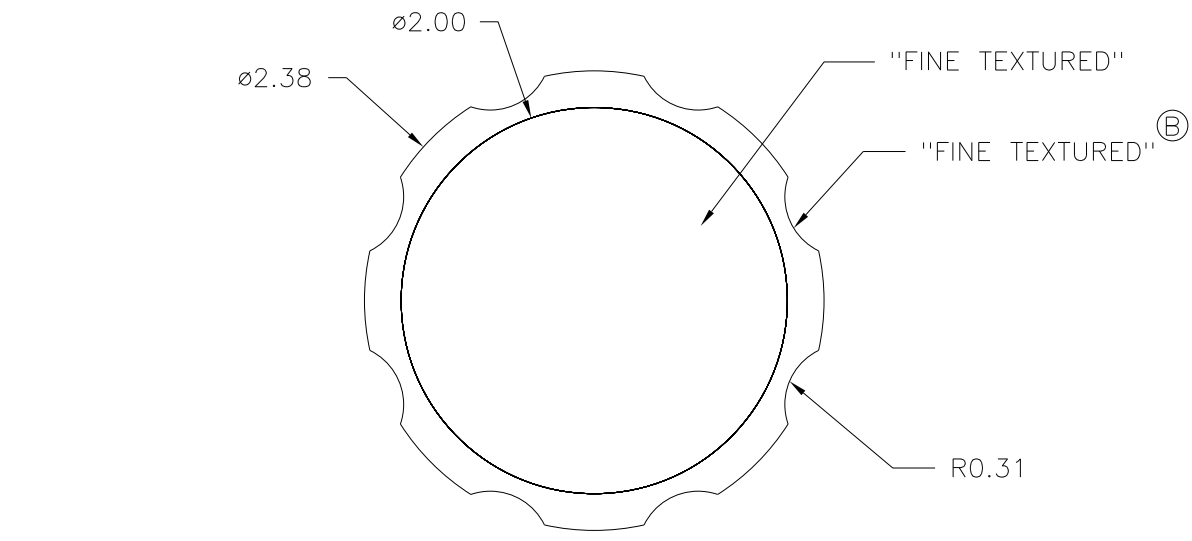
PART NAME: KNOB SCALE: 1:1 DATE: 3/3/92 DR. BY HD

THIS DRAWING IS THE PROPERTY OF DAVIES MOLDING COMPANY, IS SUBMITTED SOLELY AS A DESIGN OR ENGINEERING PROJECT. WE ACCEPT NO RESPONSIBILITY WHATSOEVER FOR THE PRACTICAL APPLICATION OF THE PIECES MADE TO THIS DESIGN.



DESIGNERS & MANUFACTURERS OF KNOBS, HANDLES, CASES & CUSTOM PLASTIC COMPONENTS

| | |
|------------------|---------|
| P/N | 4230-A |
| M NO. | 73 |
| (E) CAVITY | 4230 |
| CORE | 4230 |
| (C) CORE BUSHING | 4230-Y |
| SLEEVE BUSHING | 4230-Y |
| SLEEVE | 4230-Y |
| PIN BUSHING | 4230-Y |
| PIN | 4230-A |
| INSERT | 10528 |
| (D) | |
| M NO. | FRAME 2 |
| CAVITY | 4230 |
| CORE | 4230 |
| CORE PIN | 4230-Y |
| SLEEVE | 4230-Y |
| PIN | 4230-A |
| INSERT | 10528 |
| SHIM (BUTTON) | 0.025 |
| SHIM (PIN) | 0.020 |



(B) MATERIAL: 20% TALC FILLED POLYPROPYLENE
COLOR: BLACK

(A)

| | |
|---|----------------------------------|
| TOLERANCES: UNLESS OTHERWISE SPECIFIED | DO NOT SCALE DRAWING |
| DECIMALS: X.XXX ± .005 X.XX ± .015 | MM: X.XX ± 0.15MM X.X ± 0.4MM |
| FRACTIONS ± 1/64 | ANG. ± 1° |

| | | | |
|---|---|-----|-----------|
| F | UPDATED DIMENSIONS TO MATCH TOOLING | JAM | 11/21/01 |
| E | UPDATED TOOLBOX | JAM | 10/8/01 |
| D | ADDED FRAME 2 TOOLING BOX. REARRANGED PRINT CORRECTLY | TS | 3/15/2001 |
| C | WAS P/N# 4230-A. ADDED CORE BUSHING, WAS 1.25 DIA.HUB | HD | 2/2/98 |
| B | ADDED R0.06, TEXTURED WAS RE-6225,RE-6310, MAT'L WAS POLYPRO. | HD | 1/28/98 |
| A | ADDED NEW TOL. BLOCK | HD | 6/12/96 |
| - | CAD/REDRAWN | HD | 6/28/94 |

CHANGES

Данный компонент на территории Российской Федерации

Вы можете приобрести в компании MosChip.

Для оперативного оформления запроса Вам необходимо перейти по данной ссылке:

<http://moschip.ru/get-element>

Вы можете разместить у нас заказ для любого Вашего проекта, будь то серийное производство или разработка единичного прибора.

В нашем ассортименте представлены ведущие мировые производители активных и пассивных электронных компонентов.

Нашей специализацией является поставка электронной компонентной базы двойного назначения, продукции таких производителей как XILINX, Intel (ex.ALTERA), Vicor, Microchip, Texas Instruments, Analog Devices, Mini-Circuits, Amphenol, Glenair.

Сотрудничество с глобальными дистрибьюторами электронных компонентов, предоставляет возможность заказывать и получать с международных складов практически любой перечень компонентов в оптимальные для Вас сроки.

На всех этапах разработки и производства наши партнеры могут получить квалифицированную поддержку опытных инженеров.

Система менеджмента качества компании отвечает требованиям в соответствии с ГОСТ Р ИСО 9001, ГОСТ РВ 0015-002 и ЭС РД 009

Офис по работе с юридическими лицами:

105318, г.Москва, ул.Щербаковская д.3, офис 1107, 1118, ДЦ «Щербаковский»

Телефон: +7 495 668-12-70 (многоканальный)

Факс: +7 495 668-12-70 (доб.304)

E-mail: info@moschip.ru

Skype отдела продаж:

moschip.ru

moschip.ru_4

moschip.ru_6

moschip.ru_9