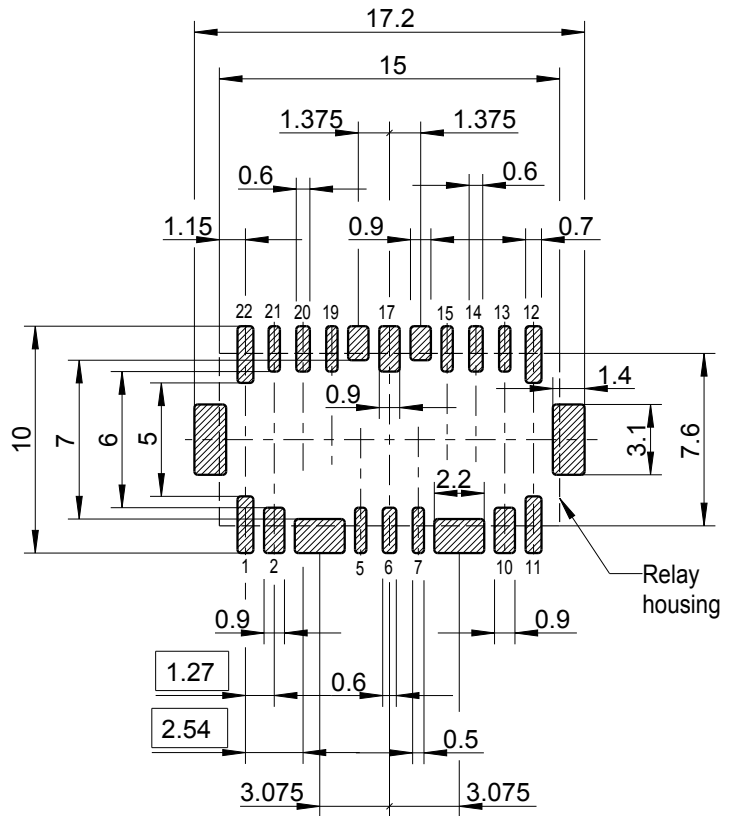
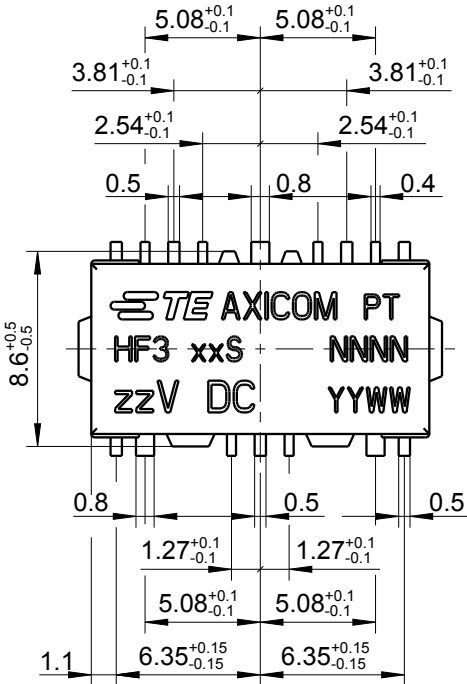
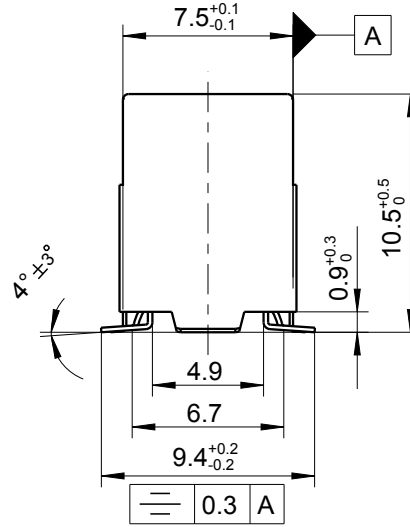
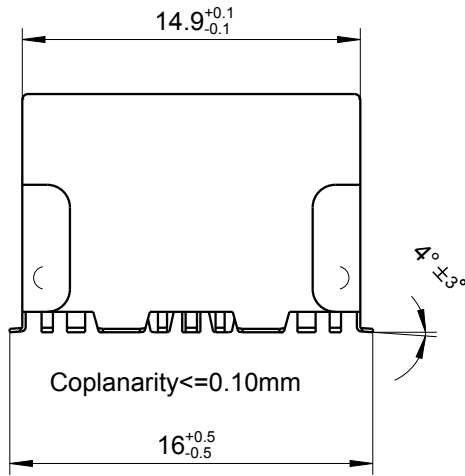


| LOC | DIST | REVISIONS | | | | | |
|-----|------|-----------|-----|------------------------------------|-----------|-----|------|
| | | P | LTR | DESCRIPTION | DATE | DWN | APVD |
| HJ | - | | E | New Coplanarity, Solder Pad Layout | 15JAN2010 | UKo | HD |
| | | | F | Printing | 09JUL2010 | UKo | HD |
| | | | F1 | REVISED PER ECO-11-005150 | 25MAR2011 | UKo | AK |
| | | | F2 | REVISED PER ECO-13-009645 | 18JUN2013 | UKo | AK |
| | | | | | | | |



XX = Relay type
 zz = nominal voltage
 YYWW = Date code
 NNNN = Lot number

2006

RELEASED FOR PUBLICATION

ALL RIGHTS RESERVED.

© COPYRIGHT 2006 BY TE Connectivity

THIS DRAWING IS UNPUBLISHED.

| | | | | | | | |
|--|------------------|----------|-----------|---------------------------|-----------|--------------|---------------|
| DIMENSIONS: mm | DWN | UKo 9193 | 06NOV2006 | MATERIAL | - | FINISH | - |
| | CHK | HD 9121 | 06NOV2006 | TE Connectivity | | | |
| TOLERANCES UNLESS OTHERWISE SPECIFIED: DIN 7168-m | APVD | HD 9121 | 06NOV2006 | | | | |
| 0 PLC ±- | PRODUCT SPEC | - | | NAME | | | |
| 1 PLC ±- | | - | | HF3-Relay metal cover 75Ω | | | |
| 2 PLC ±- | | - | | Dimensions | | | |
| 3 PLC ±- | APPLICATION SPEC | - | | SIZE | CAGE CODE | DRAWING NO | RESTRICTED TO |
| 4 PLC ±- | | - | | A4 | 00779 | C-1462050-3 | - |
| ANGLES ±- | WEIGHT | - | | CUSTOMER DRAWING | | | |
| | | - | | SCALE | 3:1 | SHEET 1 OF 1 | REV F2 |

Данный компонент на территории Российской Федерации

Вы можете приобрести в компании MosChip.

Для оперативного оформления запроса Вам необходимо перейти по данной ссылке:

<http://moschip.ru/get-element>

Вы можете разместить у нас заказ для любого Вашего проекта, будь то серийное производство или разработка единичного прибора.

В нашем ассортименте представлены ведущие мировые производители активных и пассивных электронных компонентов.

Нашей специализацией является поставка электронной компонентной базы двойного назначения, продукции таких производителей как XILINX, Intel (ex.ALTERA), Vicor, Microchip, Texas Instruments, Analog Devices, Mini-Circuits, Amphenol, Glenair.

Сотрудничество с глобальными дистрибьюторами электронных компонентов, предоставляет возможность заказывать и получать с международных складов практически любой перечень компонентов в оптимальные для Вас сроки.

На всех этапах разработки и производства наши партнеры могут получить квалифицированную поддержку опытных инженеров.

Система менеджмента качества компании отвечает требованиям в соответствии с ГОСТ Р ИСО 9001, ГОСТ РВ 0015-002 и ЭС РД 009

Офис по работе с юридическими лицами:

105318, г.Москва, ул.Щербаковская д.3, офис 1107, 1118, ДЦ «Щербаковский»

Телефон: +7 495 668-12-70 (многоканальный)

Факс: +7 495 668-12-70 (доб.304)

E-mail: info@moschip.ru

Skype отдела продаж:

moschip.ru

moschip.ru_4

moschip.ru_6

moschip.ru_9