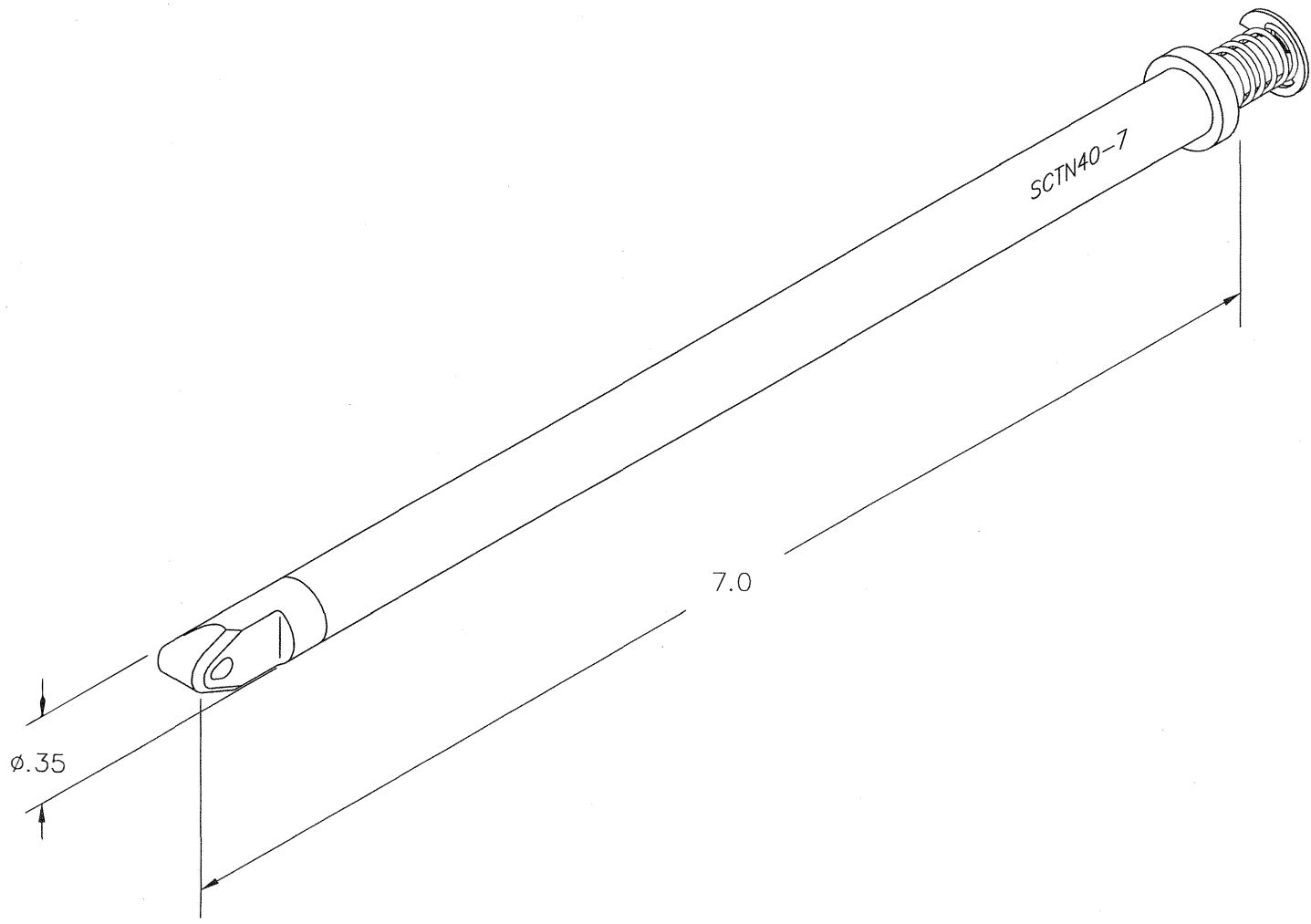



| REVISIONS | | | | |
|-----------|---------------|------------------|----------------|------------|
| REV. SYM. | E.C.O. NUMBER | DESCRIPTION | BY DATE | APP'D DATE |
| 1 | | ORIGINAL RELEASE | WPC 7/14/94 | DE 7/94 |



**UNCONTROLLED DOCUMENT
WILL NOT BE UPDATED**

DIMENSIONS IN INCHES - UNLESS OTHERWISE SPECIFIED

| MATERIAL | ITEM | PART NO. | QTY. | DESCRIPTION/REMARKS |
|------------|--|--------------------------|-------------------------|---|
| | DRN. W. CAPERS | DATE 7/14/94 | |  DANIELS MANUFACTURING CORP. ORLANDO, FLORIDA CAGE 11851 |
| | CHK'D. DE | DATE 7/94 | | |
| HEAT TREAT | APP'D. | DATE | | |
| | APP'D. | DATE | | |
| FINISH | NOTE: THIS DRAWING IS AN OUTLINE DRAWING OF THE RESPECTIVE DMC PART NUMBER INDICATED. ACTUAL DMC PART NUMBER IS DRAWING NUMBER WITHOUT THE "-ENV" SUFFIX. | | WHERE USED: | TITLE NOSE ASSEMBLY, 7", Ø.040 SAFE-T-CABLE ENVELOPE DRAWING |
| | SIZE C | SCALE NTS | CAD P/N SCTN40-7-ENV | SHEET OF 1 1 |
| | POSTING | DWG. NO. SCTN40-7-ENV | REV. 1 | |

Данный компонент на территории Российской Федерации

Вы можете приобрести в компании MosChip.

Для оперативного оформления запроса Вам необходимо перейти по данной ссылке:

<http://moschip.ru/get-element>

Вы можете разместить у нас заказ для любого Вашего проекта, будь то серийное производство или разработка единичного прибора.

В нашем ассортименте представлены ведущие мировые производители активных и пассивных электронных компонентов.

Нашей специализацией является поставка электронной компонентной базы двойного назначения, продукции таких производителей как XILINX, Intel (ex.ALTERA), Vicor, Microchip, Texas Instruments, Analog Devices, Mini-Circuits, Amphenol, Glenair.

Сотрудничество с глобальными дистрибьюторами электронных компонентов, предоставляет возможность заказывать и получать с международных складов практически любой перечень компонентов в оптимальные для Вас сроки.

На всех этапах разработки и производства наши партнеры могут получить квалифицированную поддержку опытных инженеров.

Система менеджмента качества компании отвечает требованиям в соответствии с ГОСТ Р ИСО 9001, ГОСТ РВ 0015-002 и ЭС РД 009

Офис по работе с юридическими лицами:

105318, г.Москва, ул.Щербаковская д.3, офис 1107, 1118, ДЦ «Щербаковский»

Телефон: +7 495 668-12-70 (многоканальный)

Факс: +7 495 668-12-70 (доб.304)

E-mail: info@moschip.ru

Skype отдела продаж:

moschip.ru

moschip.ru_4

moschip.ru_6

moschip.ru_9