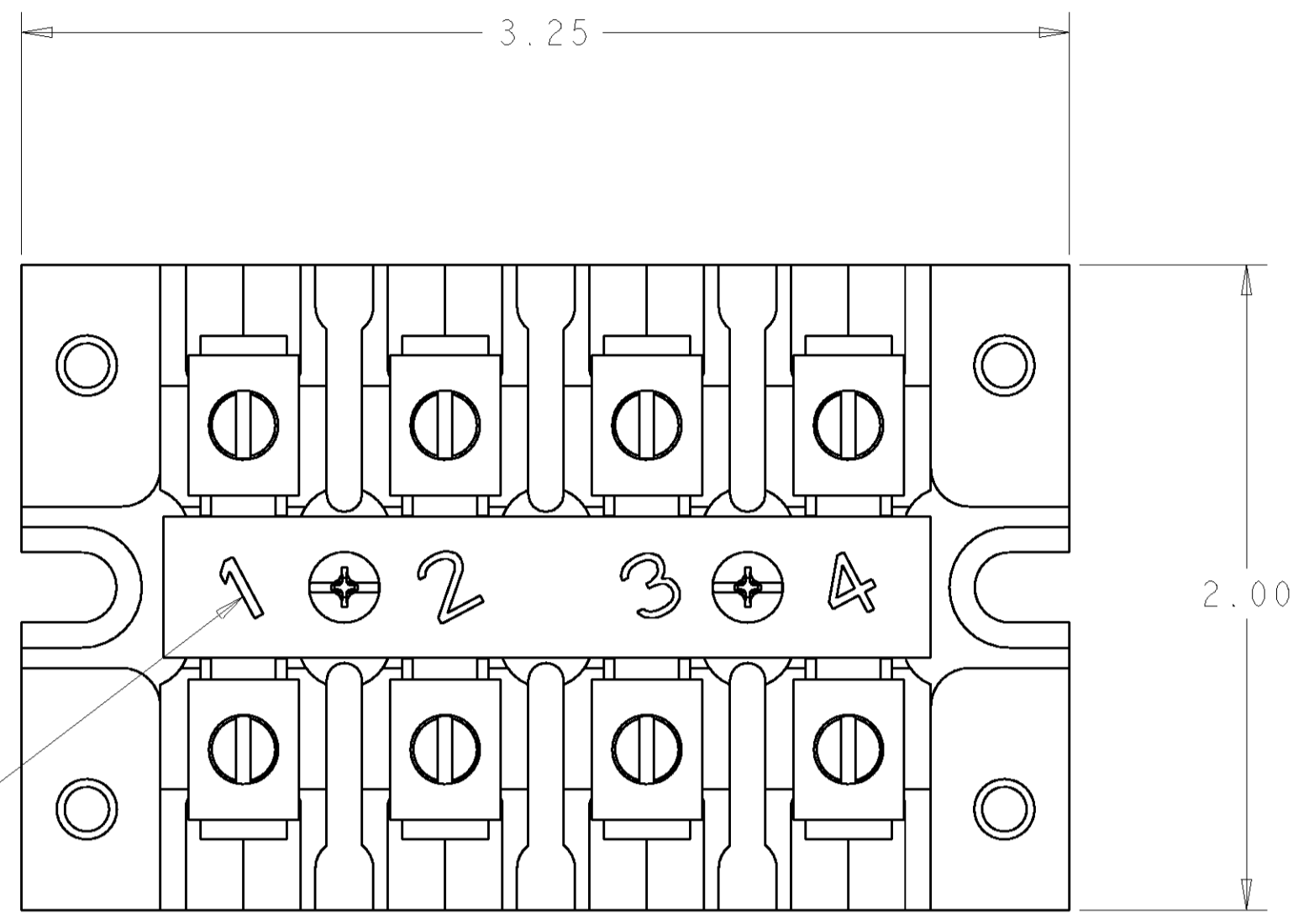
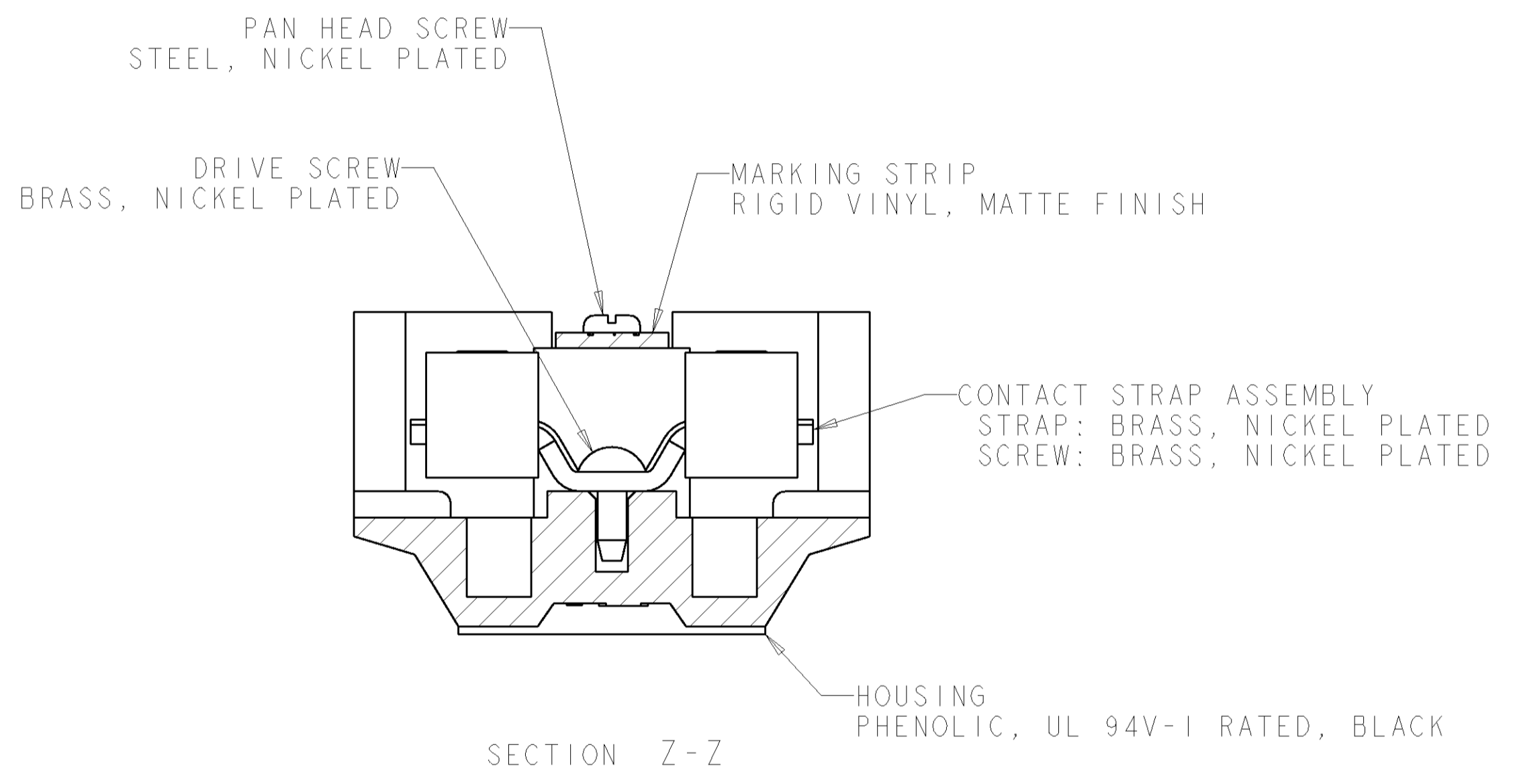
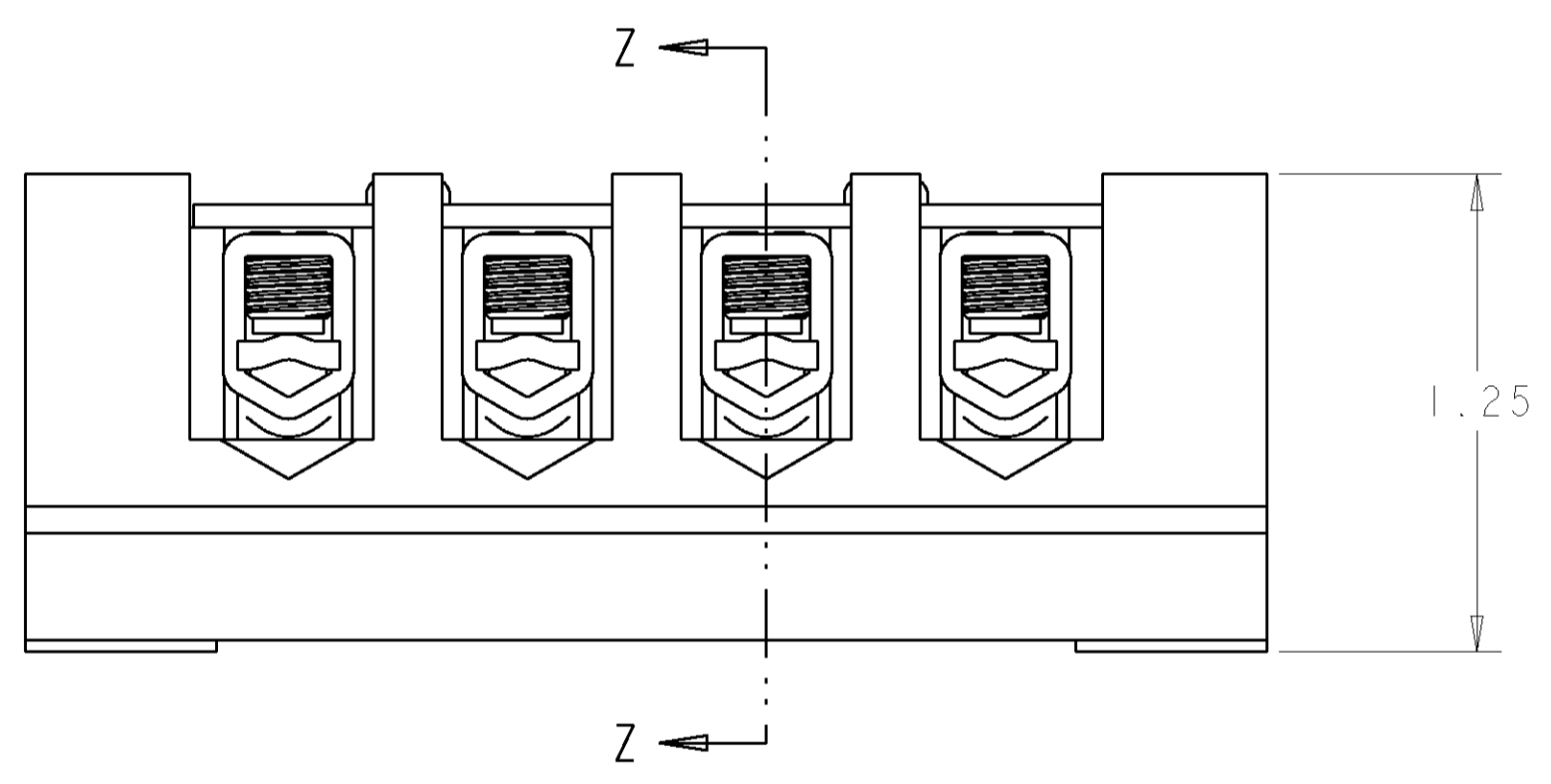


LOC		DIST		REVISIONS			
FT	0	P	LTR	DESCRIPTION	DATE	DWN	APVD
		A		REVISED EC 063B-0941-03	17MAR2004	SW	SY



MARKING, SEE TABLE

1. ALL PARTS TO BE ASSEMBLED AS SHOWN.  
 △ CHARACTERS INK STAMPED WHITE ON BLACK SIDE OF MARKING STRIP.



OBSOLETE	△	4	B104SN	3-1437382-8
-	-	4	B104S	3-1437382-6
STATUS	MARKING	NO OF POSN	CATALOG NUMBER	PART NUMBER

DIMENSIONS:		TOLERANCES UNLESS OTHERWISE SPECIFIED:		DWN		BUCHANAN		Tyco Electronics	
INCHES		0 PLC	±	S. WELDON	17MAR2004	Harrisburg, PA 17105-3608			
		1 PLC	±0.0	CHK S. YODER	17MAR2004	NAME		BLOCK ASSEMBLY, ONE PIECE, .625 PITCH	
		2 PLC	±0.01	APVD S. YODER	17MAR2004	PRODUCT SPEC			
		3 PLC	±0.005			APPLICATION SPEC			
		4 PLC	±0.0000			WEIGHT			
		ANGLES	±			CUSTOMER DRAWING			
MATERIAL		FINISH				SIZE		RESTRICTED TO	
						A   00779 C=3-1437382-6			
						SCALE		SHEET	
						2:1		1 OF 1	
								REV	
								A	

## Данный компонент на территории Российской Федерации

### Вы можете приобрести в компании MosChip.

Для оперативного оформления запроса Вам необходимо перейти по данной ссылке:

<http://moschip.ru/get-element>

Вы можете разместить у нас заказ для любого Вашего проекта, будь то серийное производство или разработка единичного прибора.

В нашем ассортименте представлены ведущие мировые производители активных и пассивных электронных компонентов.

Нашей специализацией является поставка электронной компонентной базы двойного назначения, продукции таких производителей как XILINX, Intel (ex.ALTERA), Vicor, Microchip, Texas Instruments, Analog Devices, Mini-Circuits, Amphenol, Glenair.

Сотрудничество с глобальными дистрибьюторами электронных компонентов, предоставляет возможность заказывать и получать с международных складов практически любой перечень компонентов в оптимальные для Вас сроки.

На всех этапах разработки и производства наши партнеры могут получить квалифицированную поддержку опытных инженеров.

Система менеджмента качества компании отвечает требованиям в соответствии с ГОСТ Р ИСО 9001, ГОСТ РВ 0015-002 и ЭС РД 009

### Офис по работе с юридическими лицами:

105318, г.Москва, ул.Щербаковская д.3, офис 1107, 1118, ДЦ «Щербаковский»

Телефон: +7 495 668-12-70 (многоканальный)

Факс: +7 495 668-12-70 (доб.304)

E-mail: [info@moschip.ru](mailto:info@moschip.ru)

Skype отдела продаж:

moschip.ru

moschip.ru\_4

moschip.ru\_6

moschip.ru\_9