

6

5

4

3

2

1

E

E

D

D

C

C

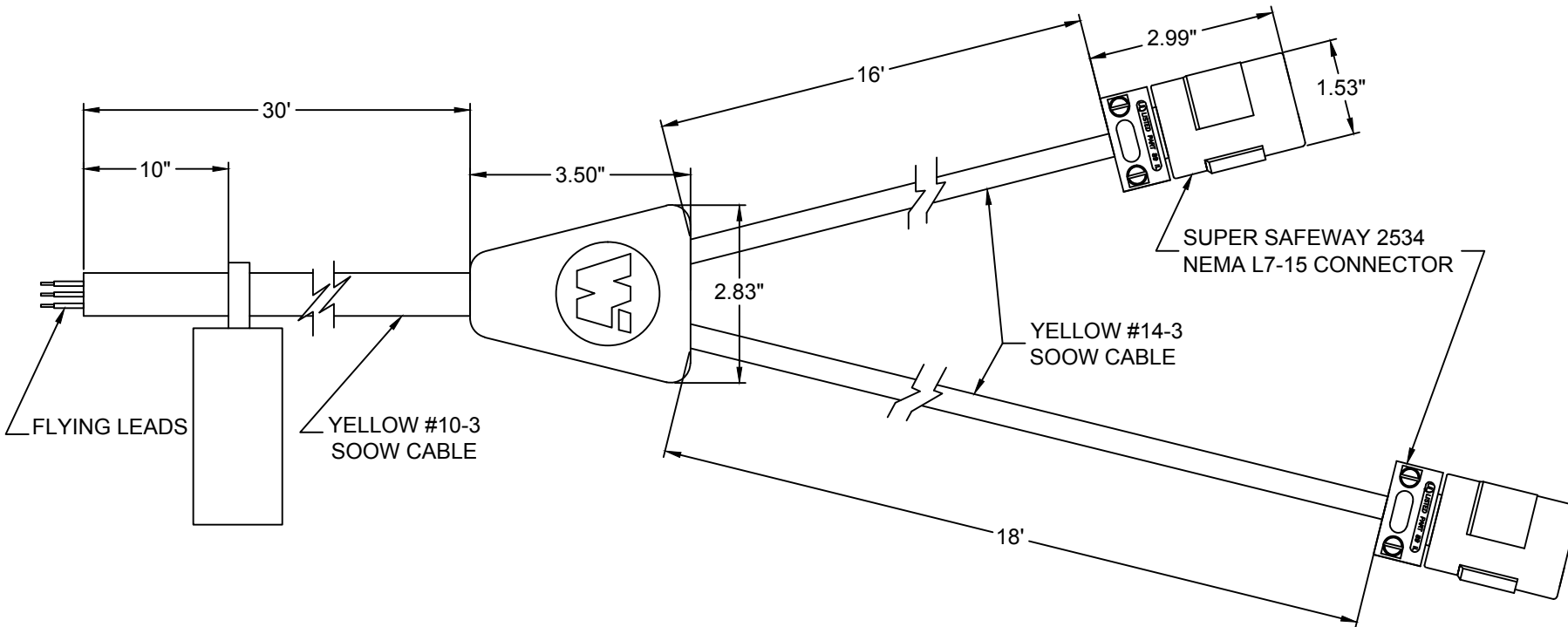
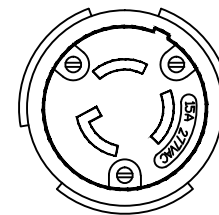
B

B

A

A

NEMA L7-15 FACE VIEW



NOTES:

- PART IS NOT UL OR CSA CERTIFIED.
- #10-3 TEMPERATURE RANGE 105°C (-34°C)
- #14-3 TEMPERATURE RANGE 105°C (-40°C)

RELEASE DRAWING EC NO: IPG2018-0057 DRWN: BPATTERS 2017/07/31 CHKD: --- APPR: HKNEELAN 2017/08/14	QUALITY SYMBOLS	GENERAL TOLERANCES (UNLESS SPECIFIED)		DIMENSION STYLE INCH ONLY		SCALE NTS	DESIGN UNITS INCH	THIRD ANGLE PROJECTION
	$\nabla = 0$ $\nabla C = 0$	4 PLACES	mm	INCH	DRAWN BY DATE	TITLE MOLDED Y-SPLICE #10-3 FLYING LEAD PRIM. VAR LENGTH #14-3 SEC	MOLEX INCORPORATED	SHEET NO. 1 OF 1
		3 PLACES	±---	±---	CHECKED BY DATE			
		2 PLACES	±---	±---	APPROVED BY DATE			
	1 PLACE	±---	±---	MATERIAL NO. 1301540127				
A1	DESCRIPTION	ANGULAR ±.5°		APPROVED BY DATE HKNEELAN 2017/08/14		DOCUMENT NO. SD-130154-127		
		DRAFT WHERE APPLICABLE MUST REMAIN WITHIN DIMENSIONS		SIZE A		THIS DRAWING CONTAINS INFORMATION THAT IS PROPRIETARY TO MOLEX INCORPORATED AND SHOULD NOT BE USED WITHOUT WRITTEN PERMISSION		

6

5

4

3

2

1

Данный компонент на территории Российской Федерации

Вы можете приобрести в компании MosChip.

Для оперативного оформления запроса Вам необходимо перейти по данной ссылке:

<http://moschip.ru/get-element>

Вы можете разместить у нас заказ для любого Вашего проекта, будь то серийное производство или разработка единичного прибора.

В нашем ассортименте представлены ведущие мировые производители активных и пассивных электронных компонентов.

Нашей специализацией является поставка электронной компонентной базы двойного назначения, продукции таких производителей как XILINX, Intel (ex.ALTERA), Vicor, Microchip, Texas Instruments, Analog Devices, Mini-Circuits, Amphenol, Glenair.

Сотрудничество с глобальными дистрибьюторами электронных компонентов, предоставляет возможность заказывать и получать с международных складов практически любой перечень компонентов в оптимальные для Вас сроки.

На всех этапах разработки и производства наши партнеры могут получить квалифицированную поддержку опытных инженеров.

Система менеджмента качества компании отвечает требованиям в соответствии с ГОСТ Р ИСО 9001, ГОСТ РВ 0015-002 и ЭС РД 009

Офис по работе с юридическими лицами:

105318, г.Москва, ул.Щербаковская д.3, офис 1107, 1118, ДЦ «Щербаковский»

Телефон: +7 495 668-12-70 (многоканальный)

Факс: +7 495 668-12-70 (доб.304)

E-mail: info@moschip.ru

Skype отдела продаж:

moschip.ru

moschip.ru_4

moschip.ru_6

moschip.ru_9