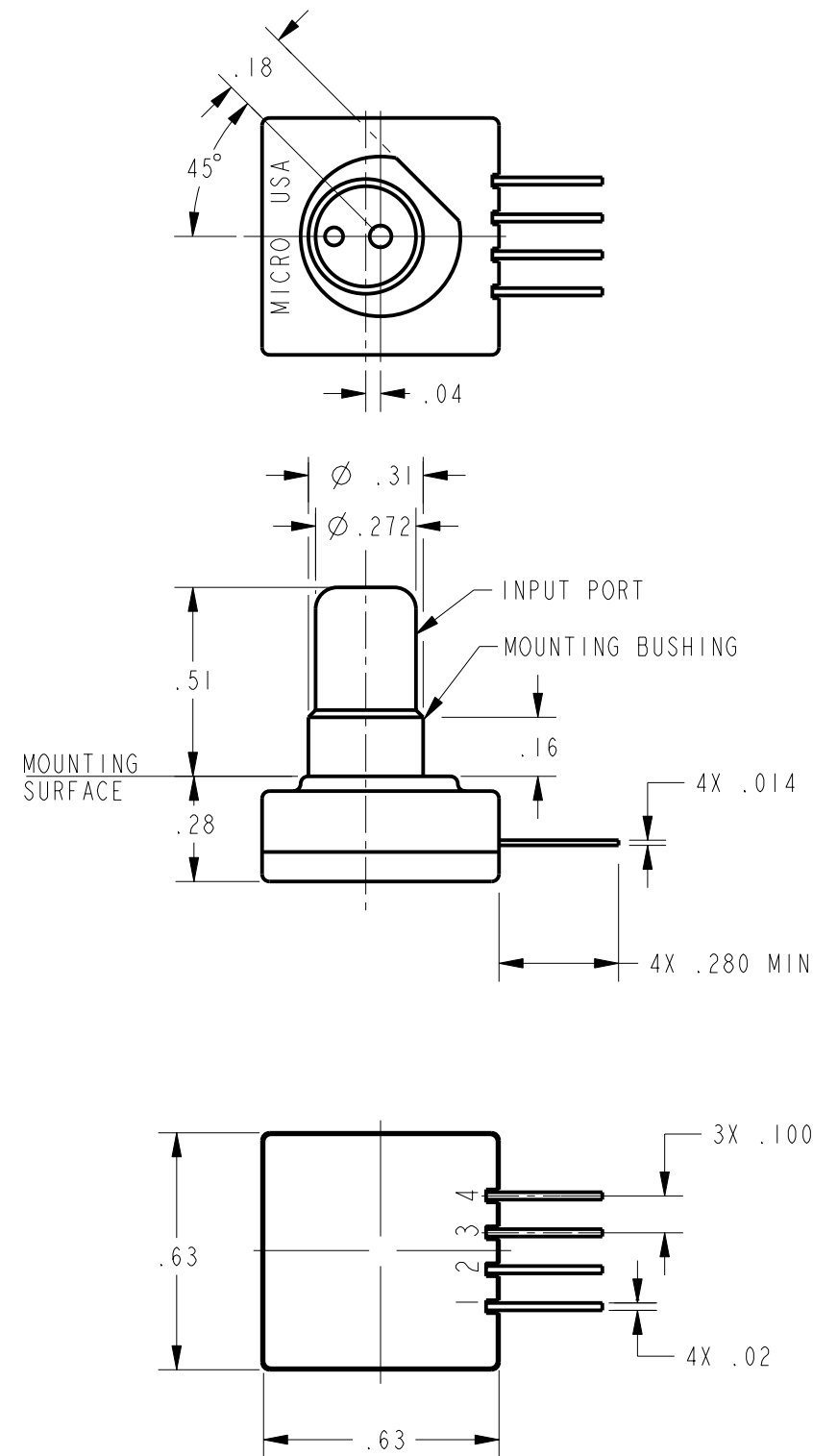


**GENERAL OPERATING CHARACTERISTICS**

PRESSURE RANGE	0 TO 775 mmHg (0 TO 15 PSIA)
OVERPRESSURE	2325 mmHg (45 PSIA)
TEMPERATURE RANGES	
STORAGE	-55°C TO +125°C
OPERATE	-40°C TO +85°C
COMPENSATED	0°C TO +50°C
SUPPLY VOLTAGE	16 VDC MAX
INPUT RESISTANCE	6800 OHM TYP

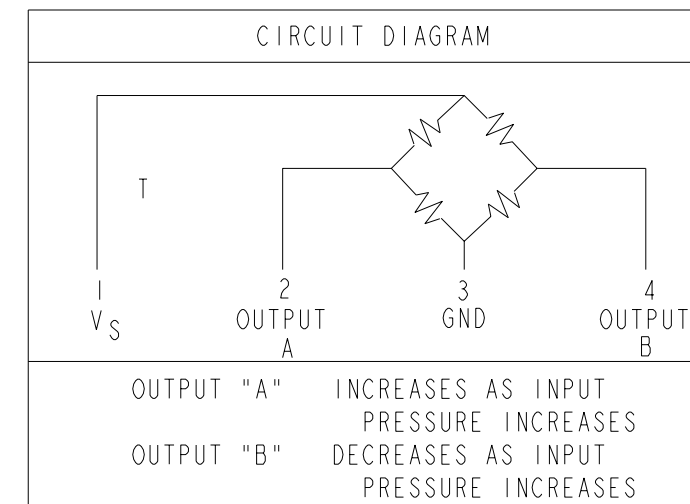
**ELECTRICAL PERFORMANCE @ 25°C AND 10.00±.01 VDC SUPPLY**

OUTPUT VOLTAGE	
NULL (0 PSIA)	.000 mV TYP
REFERENCE (2 PSIA)	-5.33±2.0 mV
FULL SCALE (15 PSIA)	-40.0 VDC TYP
SPAN (2 TO 15 PSIA)	-34.667±2.500 mV
SENSITIVITY	2.67 mV/PSI TYP
LINEARITY (B.F.S.L.)	±0.25% SPAN MAX
HYSTERESIS & REPEATABILITY	±0.1% SPAN TYP
TEMPERATURE ERROR (0°C TO +50°C)	
NULL SHIFT	±2.0 mV MAX
SPAN SHIFT	±3.0% SPAN MAX



**NOTES**

- 1 - TERMINALS ARE PLATED FOR SOLDERING
- 2 - LIMIT SOLDERING TO 315°C MAX FOR 10 SECONDS MAX
- 3 - INPUT MEDIA DRY GASES ONLY; CONNECTION SIDE OF SENSOR



THIRD ANGLE PROJECTION	
SCALE 2:1	
DO NOT SCALE PRINT	
UNLESS OTHERWISE SPECIFIED TOLERANCES ARE	
ONE PLACE	(.0) ±.030
TWO PLACE	(.00) ±.015
THREE PLACE	(.000) ±.005
ANGLES	±
WEIGHT	

PTC/CAD 2D  
 DRAWN  
 C S L 15 APR 02  
 CHECK  
 SAV 15 APR 02  
 CHECK  
 REVISIONS  
 A 207062  
 TSM  
 18DEC02  
 ISSUE 2  
 M  
 CATALOG LISTING  
 136PC15A2L  
 PAGE 1 OF 1  
 RELEASE NO. 204744  
 REPLACES -

## Данный компонент на территории Российской Федерации

### Вы можете приобрести в компании MosChip.

Для оперативного оформления запроса Вам необходимо перейти по данной ссылке:

<http://moschip.ru/get-element>

Вы можете разместить у нас заказ для любого Вашего проекта, будь то серийное производство или разработка единичного прибора.

В нашем ассортименте представлены ведущие мировые производители активных и пассивных электронных компонентов.

Нашей специализацией является поставка электронной компонентной базы двойного назначения, продукции таких производителей как XILINX, Intel (ex.ALTERA), Vicor, Microchip, Texas Instruments, Analog Devices, Mini-Circuits, Amphenol, Glenair.

Сотрудничество с глобальными дистрибьюторами электронных компонентов, предоставляет возможность заказывать и получать с международных складов практически любой перечень компонентов в оптимальные для Вас сроки.

На всех этапах разработки и производства наши партнеры могут получить квалифицированную поддержку опытных инженеров.

Система менеджмента качества компании отвечает требованиям в соответствии с ГОСТ Р ИСО 9001, ГОСТ РВ 0015-002 и ЭС РД 009

### Офис по работе с юридическими лицами:

105318, г.Москва, ул.Щербаковская д.3, офис 1107, 1118, ДЦ «Щербаковский»

Телефон: +7 495 668-12-70 (многоканальный)

Факс: +7 495 668-12-70 (доб.304)

E-mail: [info@moschip.ru](mailto:info@moschip.ru)

Skype отдела продаж:

moschip.ru

moschip.ru\_4

moschip.ru\_6

moschip.ru\_9