



# ETA-USA

## HIGH QUALITY SWITCHING POWER SUPPLIES

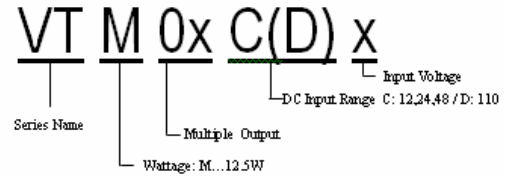
DC/DC SWITCHING POWER SUPPLY  
DC INPUT 12,24,48, 110  
MULTIPLE OUTPUT  
12.5WATTS

### VTM-00Cx/VTM-00D SERIES



Dimension: 80W × 118L × 25H

#### General Description



#### Features

1. Variety of Models
2. Chassis mount type
3. Compact and High Efficiency

#### DC INPUT: 12V

Input Characteristics	Unit	VTM01C12	VTM03C12	VTM04C12
Input Voltage	Vdc	DC 12V		
Input Voltage Range	Vdc	DC 9.2V-16V		
Inrush Current *1	A	Not Specified		
Efficiency (typical) *2	%	62		
MTBF	H	670'000		
Switching Frequency	kHz	42 Fix	42 Fix	42Fix

#### DC INPUT: 24V

Input Characteristics	Unit	VTM01C24	VTM03C24	VTM04C24
Input Voltage	Vdc	DC 24V		
Input Voltage Range	Vdc	DC 19-32V		
Inrush Current *1	A	Not Specified		
Efficiency (typical) *2	%	62		
MTBF	H	660'000		
Switching Frequency	kHz	42 Fix	42 Fix	42Fix

#### DC INPUT: 48V

Input Characteristics	Unit	VTM01C48	VTM03C48	VTM04C48
Input Voltage	Vdc	DC 48V		
Input Voltage Range	Vdc	DC 38-63V		
Inrush Current *1	A	Not Specified		
Efficiency (typical) *2	%	62		
MTBF	H	660'000		
Switching Frequency	kHz	42 Fix.	42 Fix.	42 Fix.

#### DC INPUT: 110V

Input Characteristics	Unit	VTM01D	VTM03D	VTM04D
Input Voltage	Vdc	DC 110V		
Input Voltage Range	Vdc	DC 85-140V		
Inrush Current *1	A	Not Specified		
Efficiency (typical) *2	%	62		
MTBF	H	690'000		
Switching Frequency	kHz	42 Fix.	42 Fix.	42 Fix.





# ETA-USA

## HIGH QUALITY SWITCHING POWER SUPPLIES

### VTM-C / VTM-D

Output Characteristic	Unit	Models								
		VTM01Cx / D			VTM03Cx / D			VTM04Cx / D		
Output Voltage	V	+5	+12	-12	+5	+12	-5	+5	+15	-15
Output Current	A	1.8	0.15	0.15	1.8	0.15	0.15	1.8	0.12	0.12
Voltage Adjust Range	V	V1: +/-3% of Rated Output Voltage			V2,V3: +/-3.5% of Rated Output Voltage					
Ripple Noise(max)*3	mVpp	100	25	25	100	25	25	100	25	25
Rise up time	mS	200mS(maximum) at 25°C and rated input/output								
Hold up time	mS	Not specified (Vin=110 6mS)								
<b>Regulation</b>										
a. Line Regulation (max)	mV	20	6	6	20	6	2.5	20	7.5	7.5
b. Load Regulation (max)	mV	40	60	60	40	60	25	40	75	75
c. Temperature Coefficient *4	°C	0.02%/°C								
d. Drift(maximum) *5	mV	40	75	75	40	75	40	40	90	90
e. Dynamic Load Regulation (typ.)	mV	Not specified								
f. Recovery Time	mS	Not specified								

Conditions:

\*1 at cold start

\*2 at rated input/output

\*3 measured by a bayonet probe at the output connector at a 0 to 100MHz bandwidth

\*4 at 0 to +50°C

\*5 for 7hour period after 1hour warm-up at 25°C and rated input/output

Environmental Specification	
Operating Temperature	0 to +50°C
Operating Humidity	85%RH(non-condensing)
Storage Temperature	-20 to +85°C
Storage Humidity	-
Withstanding Voltage	Primary-Secondary AC1,500Vfor 1minute (Vin=110 2000) Primary-Frame Ground AC1,500V for 1minute (Vin=110 2000) Secondary-Frame Ground AC500V for 1minute
Isolation Resistance	Primary-Secondary-Frame Ground 50MΩ(minimum) by DC500V insulation tester
Vibration	5-10Hz:10mm double amplitude,10-55Hz:19.6m/s <sup>2</sup> ,20minutes' period for 60minutes each along X,Y,Z axes(non-operating)
Shock	294m/s <sup>2</sup>
Cooling	Convection
Functions	
Over current Protection	V1:automatic recovery V2,V3:short circuit for short time
Over voltage Protection	not available
Remote Sense	not available
Remote On/Off	not available
Reverse Voltage Protection	by internal fuse (Vin=110 by internal bridge diode)
Line Conduction Noise	Not specified
Weight [g](typical)	250 G
Dimension [mm]	80W × 118L × 25H



ETA USA

16170 Vineyard Blvd. Suite 180, Morgan Hill, CA 95037

Phone: 1-800-ETA-POWER, (408) 778-2793 Fax: (408) 779-2753

Visit us at: [www.eta-usa.com](http://www.eta-usa.com)

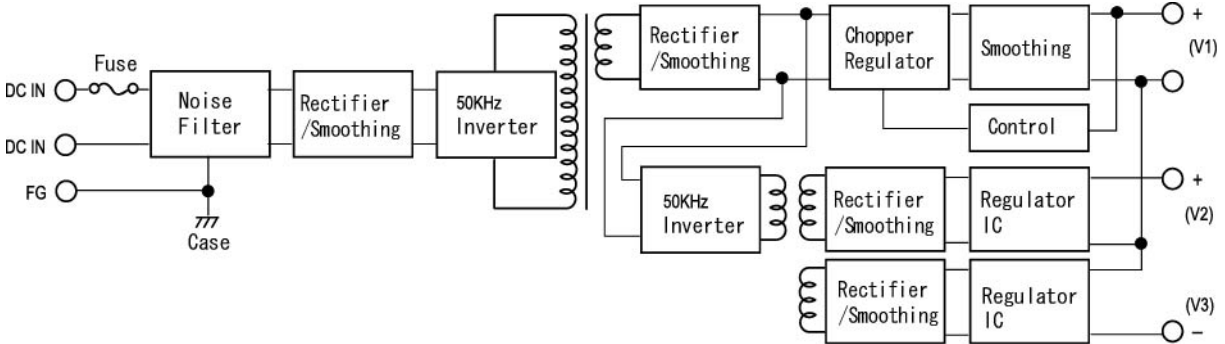
email at: [sales@eta-usa.com](mailto:sales@eta-usa.com)



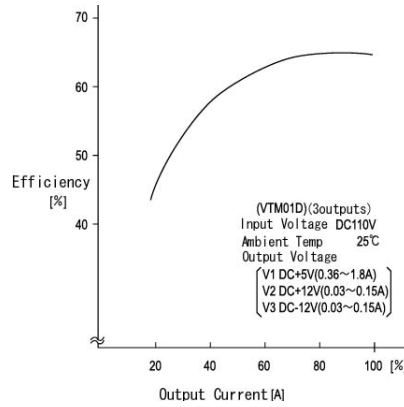
# ETA-USA

## HIGH QUALITY SWITCHING POWER SUPPLIES

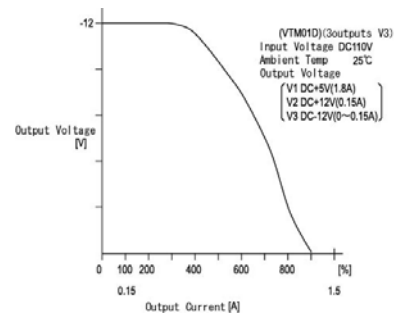
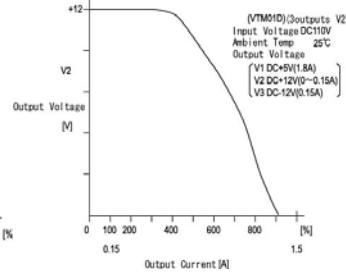
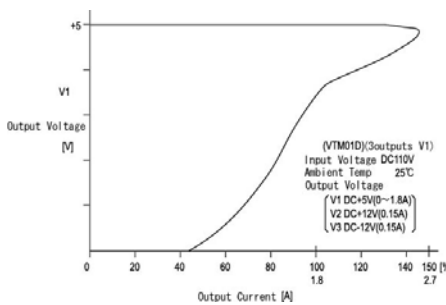
### BLOCK DIAGRAM



### EFFICIENCY CURVE



### OCP CURVE



## Данный компонент на территории Российской Федерации

### Вы можете приобрести в компании MosChip.

Для оперативного оформления запроса Вам необходимо перейти по данной ссылке:

<http://moschip.ru/get-element>

Вы можете разместить у нас заказ для любого Вашего проекта, будь то серийное производство или разработка единичного прибора.

В нашем ассортименте представлены ведущие мировые производители активных и пассивных электронных компонентов.

Нашей специализацией является поставка электронной компонентной базы двойного назначения, продукции таких производителей как XILINX, Intel (ex.ALTERA), Vicor, Microchip, Texas Instruments, Analog Devices, Mini-Circuits, Amphenol, Glenair.

Сотрудничество с глобальными дистрибьюторами электронных компонентов, предоставляет возможность заказывать и получать с международных складов практически любой перечень компонентов в оптимальные для Вас сроки.

На всех этапах разработки и производства наши партнеры могут получить квалифицированную поддержку опытных инженеров.

Система менеджмента качества компании отвечает требованиям в соответствии с ГОСТ Р ИСО 9001, ГОСТ РВ 0015-002 и ЭС РД 009

### Офис по работе с юридическими лицами:

105318, г.Москва, ул.Щербаковская д.3, офис 1107, 1118, ДЦ «Щербаковский»

Телефон: +7 495 668-12-70 (многоканальный)

Факс: +7 495 668-12-70 (доб.304)

E-mail: [info@moschip.ru](mailto:info@moschip.ru)

Skype отдела продаж:

moschip.ru

moschip.ru\_4

moschip.ru\_6

moschip.ru\_9