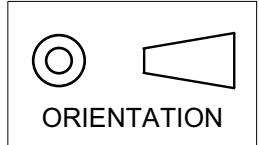


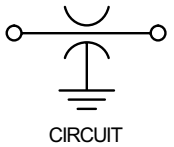
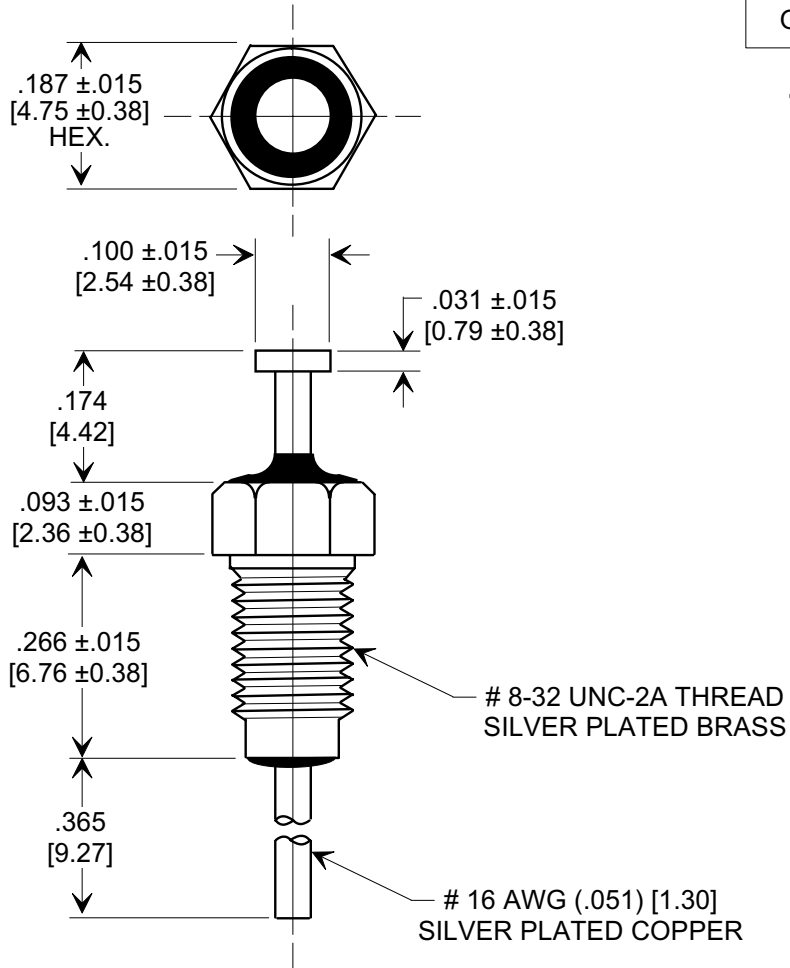
# MARKETING SALES DRAWING

This drawing is the property of Tusonix, Inc., and may not be used, reproduced, published or disclosed to others without expressed authorization by Tusonix Inc.

**DIMENSIONS IN INCHES - DO NOT SCALE THIS DRAWING**  
**DIMENSIONS IN METRIC - [ ]**



**Electrical Testing**  
per Tusonix standard  
test plans and Mil-Std-202  
Test Methods.



## SPECIFICATIONS

TUSONIX STYLE:	2425-003
CAP. VALUE:	1,000 pF
CAP. TOLERANCE:	GMV
TEMP. CHARACTERISTIC:	X7U
RATING:	200 VDC @ + 85°C/100 VDC @ +125°C
OPERATING RANGE:	-55°C TO + 125°C
CURRENT (A):	20
DWV VDC:	600
Insulation Resistance min @ 100 VDC:	10 GΩ

## NOTES:

- SUPPLIED WITH SILVER PLATED HEX NUT.
- MOUNTING TORQUE NOT TO EXCEED 5 lb-in. [.565 Nm].
- TUSONIX STANDARD PART NUMBER: 2425-003-X7U0-102AA TUSONIX RoHS COMPLIANT PART NUMBER: 2425-003-X7U0-102AA LF. CUSTOMER MUST SPECIFY STANDARD OR RoHS PART NUMBER WHEN ORDERING.
- PART MARKING: STANDARD PART: BLACK INK FOR TRADEMARK AND CAP. CODE. RoHS PART: GREEN INK FOR TRADEMARK AND CAP. CODE.

\* GMV - GUARANTEED MINIMUM VALUE.

<b>REVISION RECORD</b>	Original Release	0
	C.O. 20030521-1-01	1
REVISED RATING: ADDED		
DWV: ADDED & REVISED		
NOTES: S.M. 03-09-06		
20060217-2-15		

--TOLERANCES-- Unless Otherwise Specified	Title <b>MINIATURE BUSHING FEED-THRU</b>	
DECIMAL ± .031 [079]	Drawn S.M. 05-21-03	Scale 4 X
ANGLES ±	Approved T.C. 05-21-03	
<b>TUSONIX</b> TUCSON, ARIZONA	<b>A 2425-003-X7U0-102AA</b>	

## Данный компонент на территории Российской Федерации

### Вы можете приобрести в компании MosChip.

Для оперативного оформления запроса Вам необходимо перейти по данной ссылке:

<http://moschip.ru/get-element>

Вы можете разместить у нас заказ для любого Вашего проекта, будь то серийное производство или разработка единичного прибора.

В нашем ассортименте представлены ведущие мировые производители активных и пассивных электронных компонентов.

Нашей специализацией является поставка электронной компонентной базы двойного назначения, продукции таких производителей как XILINX, Intel (ex.ALTERA), Vicor, Microchip, Texas Instruments, Analog Devices, Mini-Circuits, Amphenol, Glenair.

Сотрудничество с глобальными дистрибьюторами электронных компонентов, предоставляет возможность заказывать и получать с международных складов практически любой перечень компонентов в оптимальные для Вас сроки.

На всех этапах разработки и производства наши партнеры могут получить квалифицированную поддержку опытных инженеров.

Система менеджмента качества компании отвечает требованиям в соответствии с ГОСТ Р ИСО 9001, ГОСТ РВ 0015-002 и ЭС РД 009

### Офис по работе с юридическими лицами:

105318, г.Москва, ул.Щербаковская д.3, офис 1107, 1118, ДЦ «Щербаковский»

Телефон: +7 495 668-12-70 (многоканальный)

Факс: +7 495 668-12-70 (доб.304)

E-mail: [info@moschip.ru](mailto:info@moschip.ru)

Skype отдела продаж:

moschip.ru

moschip.ru\_4

moschip.ru\_6

moschip.ru\_9