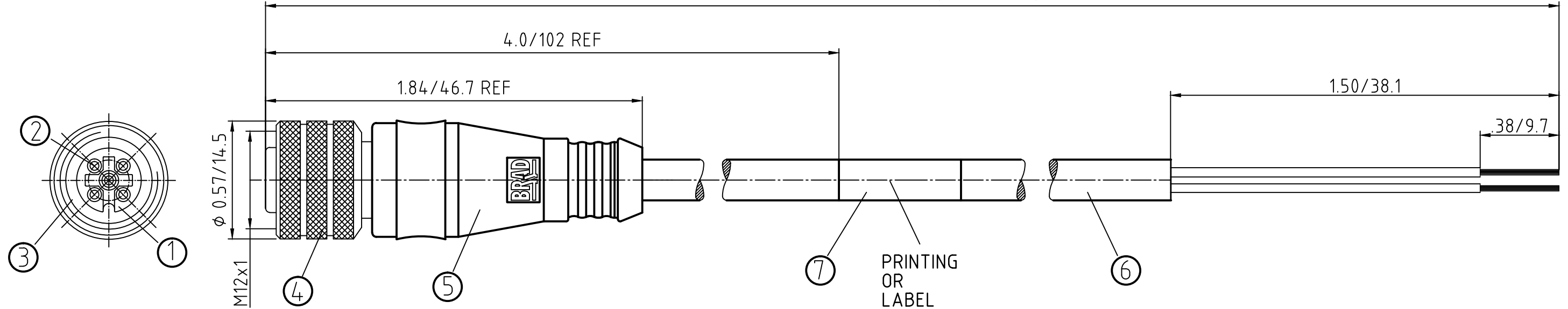


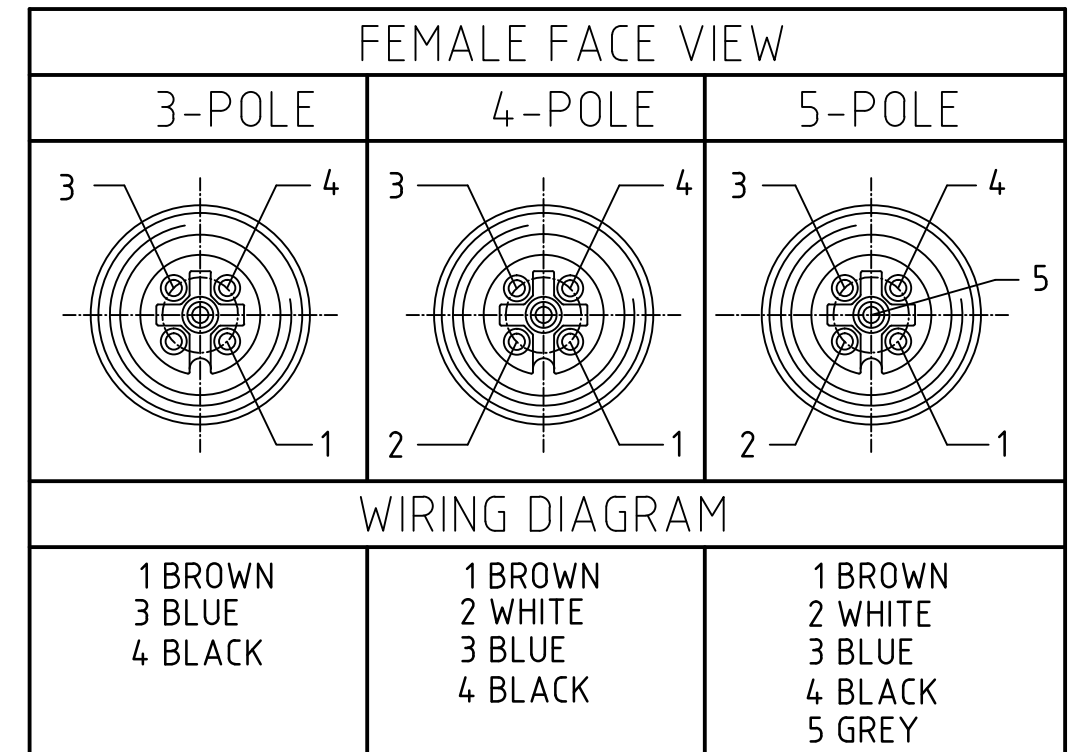
FINISHED LENGTH (SEE TABLE)



CONNECTOR SPECIFICATION:

VOLTAGE RATING	250 VAC/VDC
AMPERAGE RATING	max. 4 AMPS
PROTECTION	IP67
OPERATING TEMPERATURE	-20°C TO 105°C
UL CERTIFICATIONS	UL RECOGNIZED, FILE NO. E152210
CSA CERTIFICATIONS	CSA CERTIFIED, FILE NO. LR6837

ITEM	COMPONENT	MATERIAL	FINISH
1	INSERT	POLYURETHANE (PUR)	BLACK
2	CONTACT SOCKET	COPPER ALLOY	GOLD OVER NICKEL
3	O-RING	VITON	RED
4	COUPLING NUT	BRASS	NICKEL PLATED
5	OVERMOLD	TPE	YELLOW
6	CABLE- 22 AWG, (COPPER STRANDING) 3/4/5 CONDUCT. 300V	INSUL: PVC JACKET: TPE	YELLOW
7	LABEL	MYLAR	BLACK/YELLOW



ADD "REF" TO HEAD DIMENSIONS EC NO: WNA2011-0563 DRWN: TWOLDEGE CHKD: VOU APPR: JFMURPHY	4/29/11 2010/01/25	QUALITY SYMBOLS ▽ = 0 ∇ = 0	GENERAL TOLERANCES (UNLESS SPECIFIED)		DIMENSION STYLE	SCALE	DESIGN UNITS	THIRD ANGLE PROJECTION
			mm	INCH	IN/MM	2:1	METRIC	
2	REV	DESCRIPTION	4 PLACES ±---	±---	DRAWN BY	DATE	MICRO-CHANGE CORDSET 3/4/5-POL FEMALE STR SE 22/3-5 TPE YELLOW CABLE	
			3 PLACES ±---	±---	CHECKED BY	DATE		
			2 PLACES ±---	±.01	RE	2010/01/21	MOLEX INCORPORATED	
			1 PLACE ±0.3	±---	APPROVED BY	DATE		
			ANGULAR ± --- °		NSTAUDIG	2010/01/25	SD-120065-034	
			DRAFT WHERE APPLICABLE MUST REMAIN WITHIN DIMENSIONS		MATERIAL NO.	DOCUMENT NO.		
					SIZE	A3	SHEET NO. 1 OF 2	
THIS DRAWING CONTAINS INFORMATION THAT IS PROPRIETARY TO MOLEX INCORPORATED AND SHOULD NOT BE USED WITHOUT WRITTEN PERMISSION								

POL	MATERIAL NUMBER	ENGINEERING NUMBER	FINISHED LENGTH
3	1200651108	803000K05M020	6.56' +3.50" -0 [2.0M +88.9 -0]

POL	MATERIAL NUMBER	ENGINEERING NUMBER	FINISHED LENGTH
4	1200651120	804000K05M010	3.28' +2.19" -0 [1.0M +55.6 -0]
4	1200651121	804000K05M020	6.56' +3.50" -0 [2.0M +88.9 -0]
4	1200651122	804000K05M030	9.84' +3.50" -0 [3.0M +88.9 -0]
4	1200651123	804000K05M040	13.12' +6.50" -0 [4.0M +165.1 -0]
4	1200651124	804000K05M050	16.40' +6.50" -0 [5.0M +165.1 -0]
4	1200651125	804000K05M060	19.69' +6.50" -0 [6.0M +165.1 -0]
4	1200651126	804000K05M100	32.81' +12.50" -0 [10.0M +317.5 -0]
4	1200651127	804000K05M200	65.62' +24.50" -0 [20.0M +622.3 -0]

ADD "REF" TO HEAD DIMENSIONS EC NO: WNA2011-0563 DRWN: TWOLDEGE CH'KD: VOI APPR: JFMURPHY 4/29/11 2010/01/25	i 2010/01/25	DESCRIPTION REV	QUALITY SYMBOLS	GENERAL TOLERANCES (UNLESS SPECIFIED)	DIMENSION STYLE	SCALE	DESIGN UNITS	THIRD ANGLE PROJECTION																		
			$\nabla = 0$ $\triangle = 0$	<table border="1"> <thead> <tr> <th></th> <th>mm</th> <th>INCH</th> </tr> </thead> <tbody> <tr> <td>4 PLACES</td> <td>±---</td> <td>±---</td> </tr> <tr> <td>3 PLACES</td> <td>±---</td> <td>±---</td> </tr> <tr> <td>2 PLACES</td> <td>±---</td> <td>±.01</td> </tr> <tr> <td>1 PLACE</td> <td>±0.3</td> <td>±---</td> </tr> <tr> <td colspan="3">ANGULAR ± --- °</td> </tr> </tbody> </table>		mm	INCH	4 PLACES	±---	±---	3 PLACES	±---	±---	2 PLACES	±---	±.01	1 PLACE	±0.3	±---	ANGULAR ± --- °			IN/MM	2:1	METRIC	
				mm	INCH																					
			4 PLACES	±---	±---																					
3 PLACES	±---	±---																								
2 PLACES	±---	±.01																								
1 PLACE	±0.3	±---																								
ANGULAR ± --- °																										
	<table border="1"> <thead> <tr> <th>DRAWN BY</th> <th>DATE</th> </tr> </thead> <tbody> <tr> <td>---</td> <td>----</td> </tr> <tr> <th>CHECKED BY</th> <th>DATE</th> </tr> <tr> <td>RE</td> <td>2010/01/21</td> </tr> <tr> <th>APPROVED BY</th> <th>DATE</th> </tr> <tr> <td>NSTAUDIG</td> <td>2010/01/25</td> </tr> </tbody> </table>	DRAWN BY	DATE	---	----	CHECKED BY	DATE	RE	2010/01/21	APPROVED BY	DATE	NSTAUDIG	2010/01/25	MICRO-CHANGE CORDSET 3/4/5-POL FEMALE STR SE 22/3-5 TPE YELLOW CABLE												
DRAWN BY	DATE																									
---	----																									
CHECKED BY	DATE																									
RE	2010/01/21																									
APPROVED BY	DATE																									
NSTAUDIG	2010/01/25																									
2	DRAFT WHERE APPLICABLE MUST REMAIN WITHIN DIMENSIONS	SEE TABLE	MOLEX INCORPORATED	MATERIAL NO. SD-120065-034 DOCUMENT NO.	SHEET NO. 2 OF 2																					

THIS DRAWING CONTAINS INFORMATION THAT IS PROPRIETARY TO MOLEX INCORPORATED AND SHOULD NOT BE USED WITHOUT WRITTEN PERMISSION

Данный компонент на территории Российской Федерации

Вы можете приобрести в компании MosChip.

Для оперативного оформления запроса Вам необходимо перейти по данной ссылке:

<http://moschip.ru/get-element>

Вы можете разместить у нас заказ для любого Вашего проекта, будь то серийное производство или разработка единичного прибора.

В нашем ассортименте представлены ведущие мировые производители активных и пассивных электронных компонентов.

Нашей специализацией является поставка электронной компонентной базы двойного назначения, продукции таких производителей как XILINX, Intel (ex.ALTERA), Vicor, Microchip, Texas Instruments, Analog Devices, Mini-Circuits, Amphenol, Glenair.

Сотрудничество с глобальными дистрибьюторами электронных компонентов, предоставляет возможность заказывать и получать с международных складов практически любой перечень компонентов в оптимальные для Вас сроки.

На всех этапах разработки и производства наши партнеры могут получить квалифицированную поддержку опытных инженеров.

Система менеджмента качества компании отвечает требованиям в соответствии с ГОСТ Р ИСО 9001, ГОСТ РВ 0015-002 и ЭС РД 009

Офис по работе с юридическими лицами:

105318, г.Москва, ул.Щербаковская д.3, офис 1107, 1118, ДЦ «Щербаковский»

Телефон: +7 495 668-12-70 (многоканальный)

Факс: +7 495 668-12-70 (доб.304)

E-mail: info@moschip.ru

Skype отдела продаж:

moschip.ru

moschip.ru_4

moschip.ru_6

moschip.ru_9