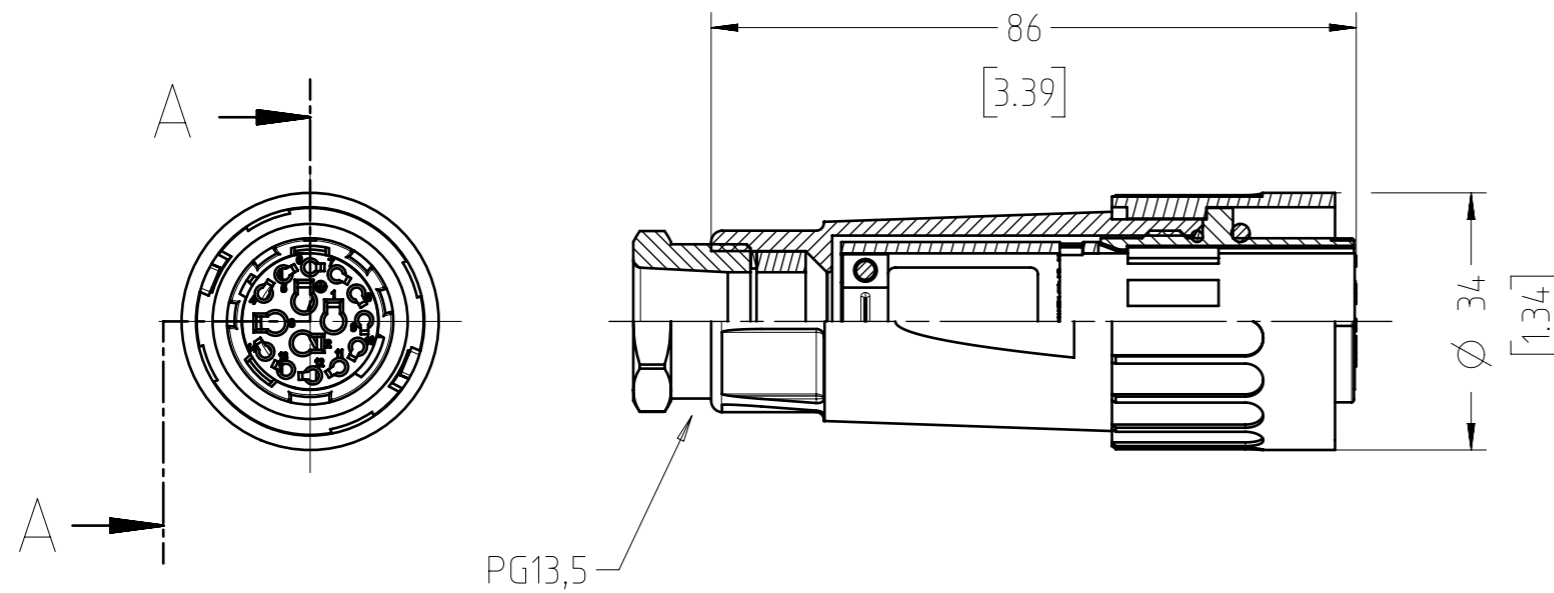


SECTION A-A



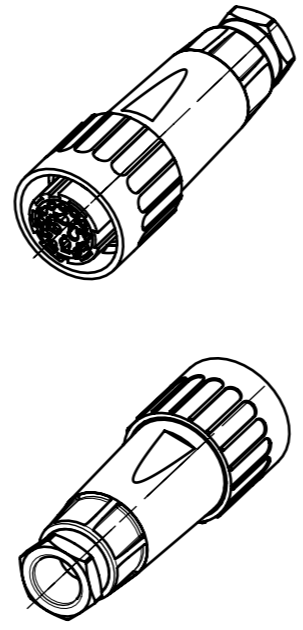
Polzahl No. of contacts	14+PE
Bemessungsspannung (DIN EN 60664-1) Rated voltage (DIN EN 60664-1)	100V
Verschmutzungsgrad Pollution degree	3
Überspannungskategorie Installation (overvoltage) category	III
Strombelastbarkeit Tu +55°C (17 Kontakte belastet) Current carrying capacity Tu +55°C (17 contacts under load)	3 x 16A, 11 x 6 A
Durchgangswiderstand Contact resistance	≤ 5 mΩ
Temperaturbereich Temperature range	-40°C bis +125°C -40°F up to +257°F
Schutzart Protection class	IP 65 (in gestecktem Zustand) IP 65 (in mated condition)
Mechanische Lebensdauer Mechanical operations	≥500 Steckzyklen ≥500 mating cycles
Kontaktträger + Gehäuse Contact insert + housing	Polyamid Polyamide
Dichtungen Gaskets	Neoprene
Kontaktoberfläche contact plating	versilbert / vergoldet silver plated / gold plated
Anschlusstechnik Type of termination	Crimpen crimp
Anschlussquerschnitt Wire gauge	0,09 - 2,5mm² 02 AWG 28 - 14
Anschließbare Kabeldurchmesser Possible cable diameters	12 bis 14 mm 12 up to 14 mm
Verriegelung Locking	Bajonett Bayonet

02 benötigte Crimpkontakte / required crimpcontacts:
11 x N 02 015 00.. , 4 x N 02 025 00..

02 Kontakte bitte separat bestellen.
Please order contacts separately.
...(1) versilbert / silver plated
...(2) vergoldet / gold plated

Kontakte / contacts Ø1,5mm:
N 02 015 0052 () - 0,09-0,25mm² / AWG 28-24
N 02 015 0046 () - 0,35-0,5mm² / AWG 22-20
N 02 015 0047 () - 0,75-1,0mm² / AWG 18

Kontakte / contacts Ø2,5mm:
N 02 025 0001 () - 0,5-1,5mm² / AWG 20-16
N 02 025 0010 () - 1,5-2,5mm² / AWG 16-14



02 Mechanisches Kodiersystem, siehe Katalog C16-3, Seite 10
mechanical coding system, see catalog C16-3, page 10

Alle technischen Daten wurden unter Laborbedingungen ermittelt und können im Praxisbetrieb abweichen. Es handelt sich bei den Angaben weder um Beschaffenheits- noch um Haltbarkeitsgarantien

All technical data have been measured in a laboratory environment and can be different during practical usage of the product.
Any product information is for descriptive usage only and not legally binding; particularly the information does not constitute or provide any legal guaranties ("Beschaffenheitsgarantie" or "Haltbarkeitsgarantie")

Gewicht (errechnet) / Calc WT: 56 g		Zul. Abw./Tolerances:		Maßstab / Scale: 1:1 (1:2)		A3				
Prüfmaß / Testdimension		DIN / ISO 13715		CUSTOMER DRAWING						
Teileindex / Partindexnumber:										
Bagatelle change:				Gez. / Drawn: 11.07.2018 MTOLKSDORF		Kabeldose 14+PE Female cable connector 14+PE				
				Status: Released						
				Gepr. / Checked: 23.07.2018 MGRIMM		M C016 10E014 003 1				
02 201800230 23.07.2018 MTOLK		Amphenol Tuchel Industrial GmbH		Blatt / Sheet: 1		Ers. f. / Replacement for:				
01 201800230 12.07.2018 MTOLK				1 Bl.						
Index		Änderung / Description		Datum / Date		Name				

Copying of this document and giving it to others and the use or communication of the contents thereof, are forbidden without express authority. Offenders are liable to the payment of damages. All rights are reserved in the event of the grant of a patent or the registration of the utility model or design.

Weitergabe sowie Vervielfältigung dieser Unterlage, Verwertung und Mitteilung ihres Inhalts nicht gestattet, soweit nicht ausdrücklich zugestanden. Zuwiderhandlungen verpflichten zu Schadenersatz. Alle Rechte für den Fall der Patenterteilung oder Gebrauchsmuster-Eintragung vorbehalten.

FAI2018-003508

Данный компонент на территории Российской Федерации

Вы можете приобрести в компании MosChip.

Для оперативного оформления запроса Вам необходимо перейти по данной ссылке:

<http://moschip.ru/get-element>

Вы можете разместить у нас заказ для любого Вашего проекта, будь то серийное производство или разработка единичного прибора.

В нашем ассортименте представлены ведущие мировые производители активных и пассивных электронных компонентов.

Нашей специализацией является поставка электронной компонентной базы двойного назначения, продукции таких производителей как XILINX, Intel (ex.ALTERA), Vicor, Microchip, Texas Instruments, Analog Devices, Mini-Circuits, Amphenol, Glenair.

Сотрудничество с глобальными дистрибьюторами электронных компонентов, предоставляет возможность заказывать и получать с международных складов практически любой перечень компонентов в оптимальные для Вас сроки.

На всех этапах разработки и производства наши партнеры могут получить квалифицированную поддержку опытных инженеров.

Система менеджмента качества компании отвечает требованиям в соответствии с ГОСТ Р ИСО 9001, ГОСТ РВ 0015-002 и ЭС РД 009

Офис по работе с юридическими лицами:

105318, г.Москва, ул.Щербаковская д.3, офис 1107, 1118, ДЦ «Щербаковский»

Телефон: +7 495 668-12-70 (многоканальный)

Факс: +7 495 668-12-70 (доб.304)

E-mail: info@moschip.ru

Skype отдела продаж:

moschip.ru

moschip.ru_4

moschip.ru_6

moschip.ru_9