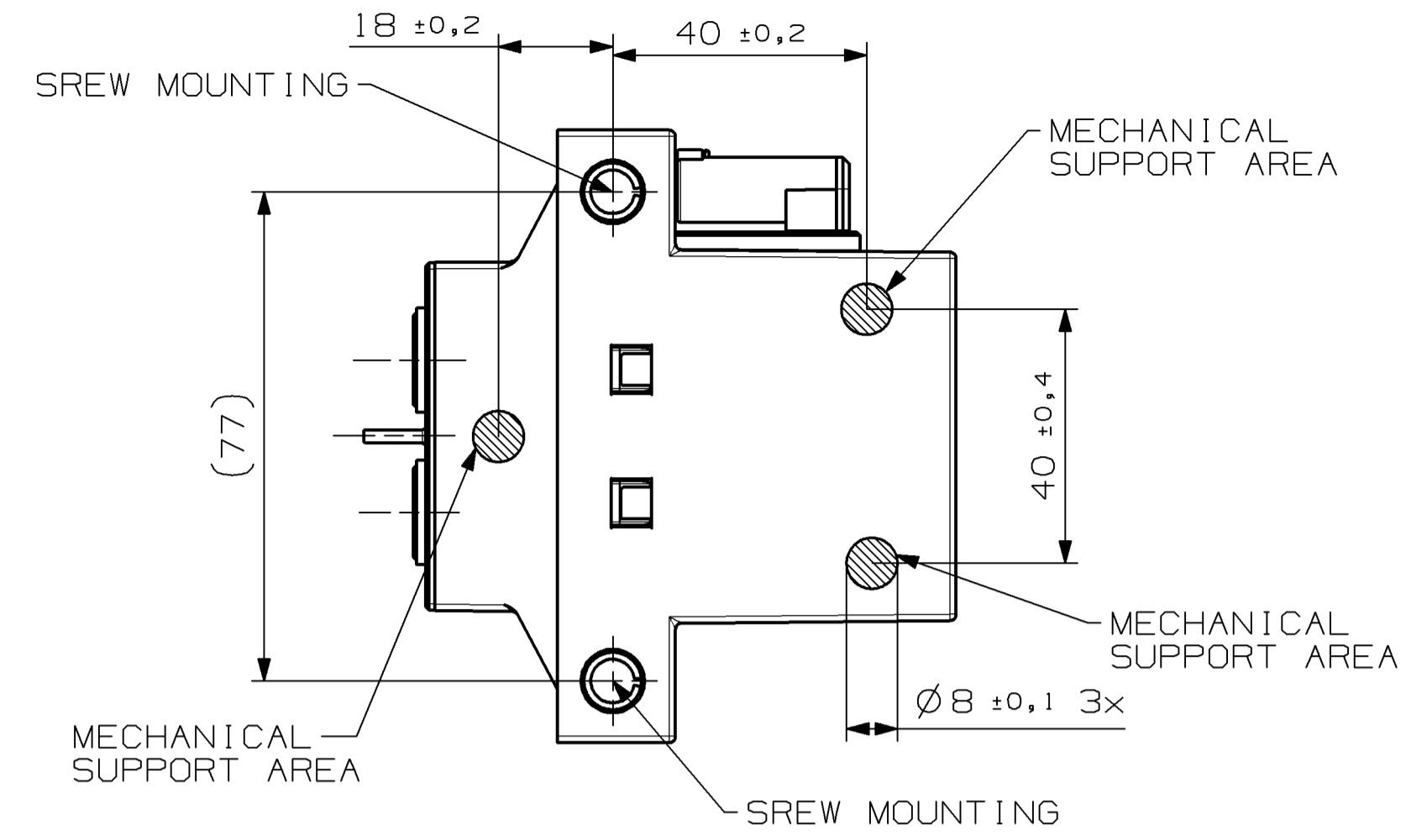
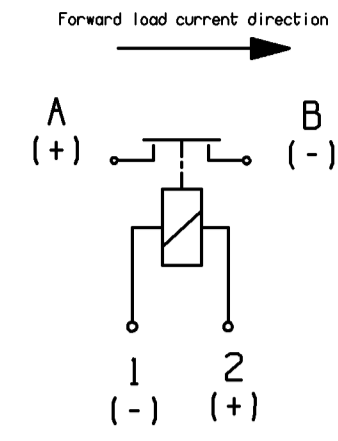
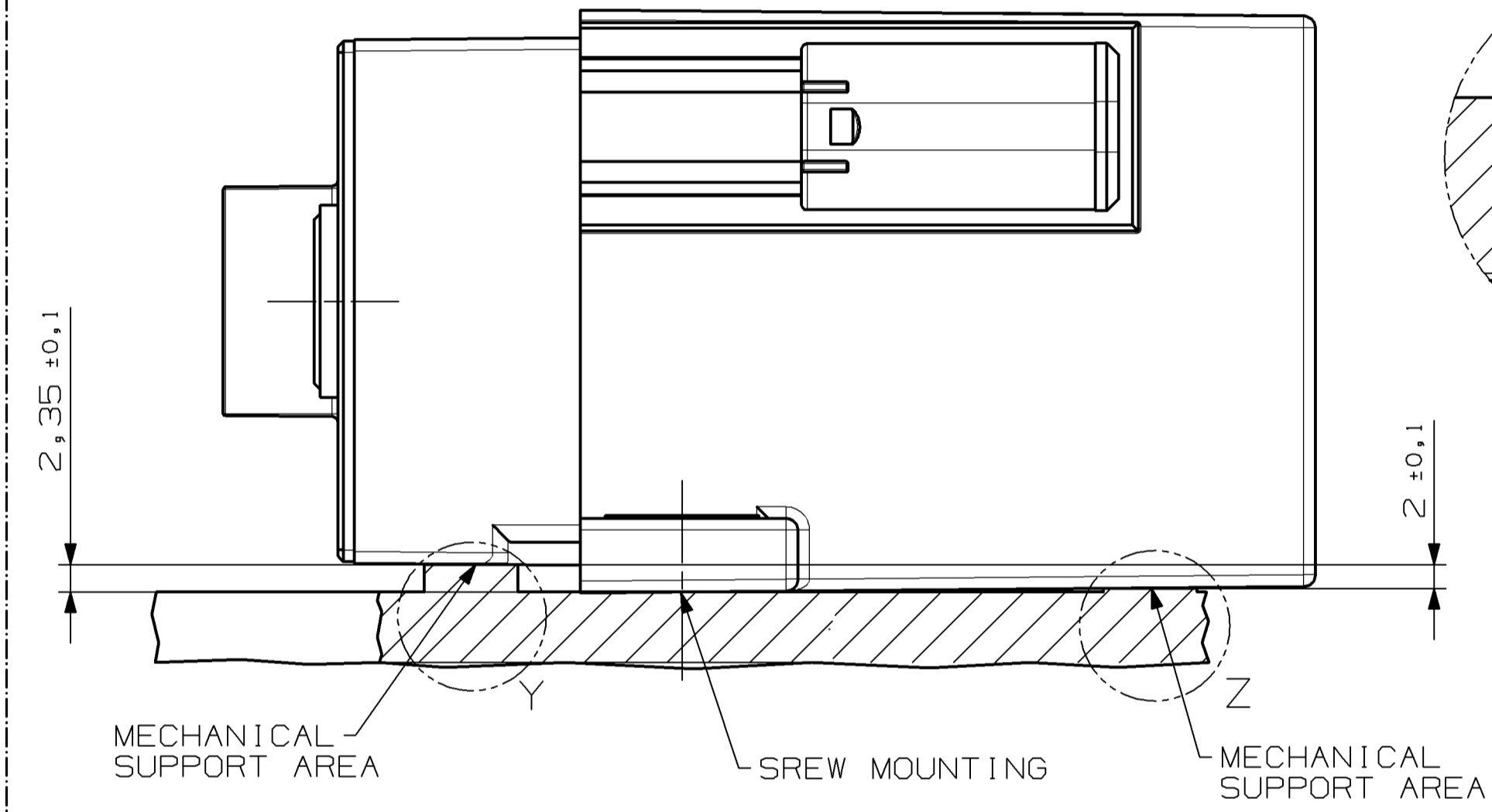


MOUNTING CONDITIONS

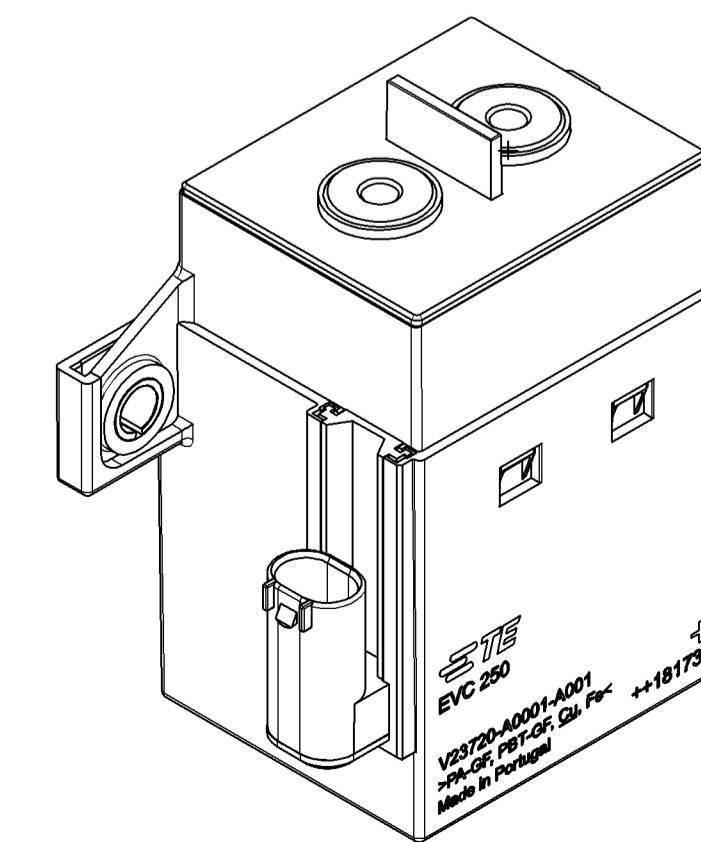
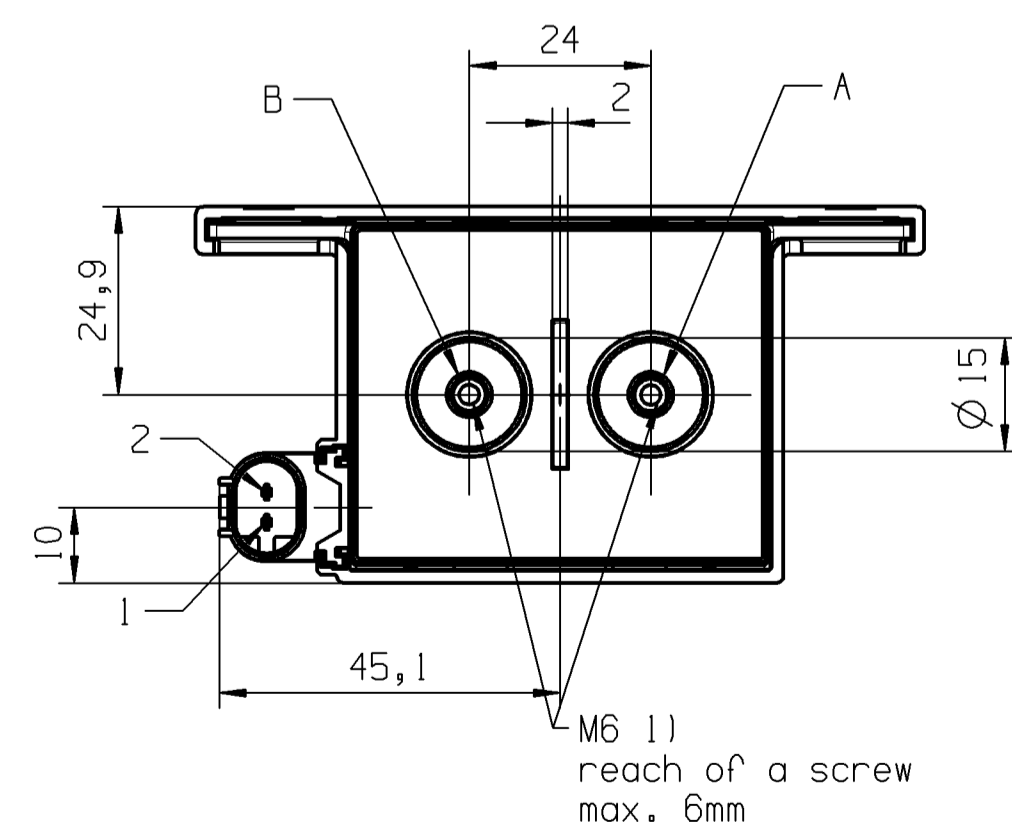
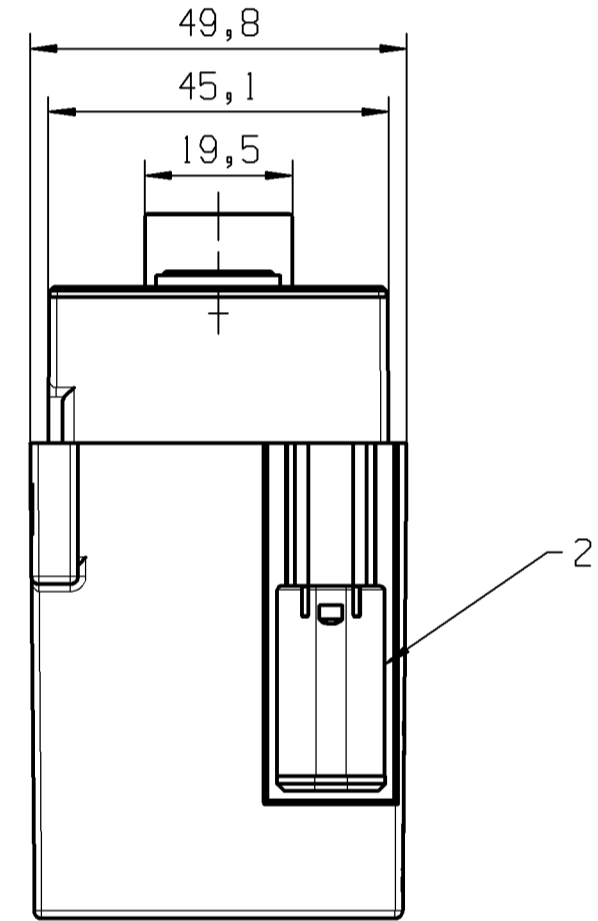
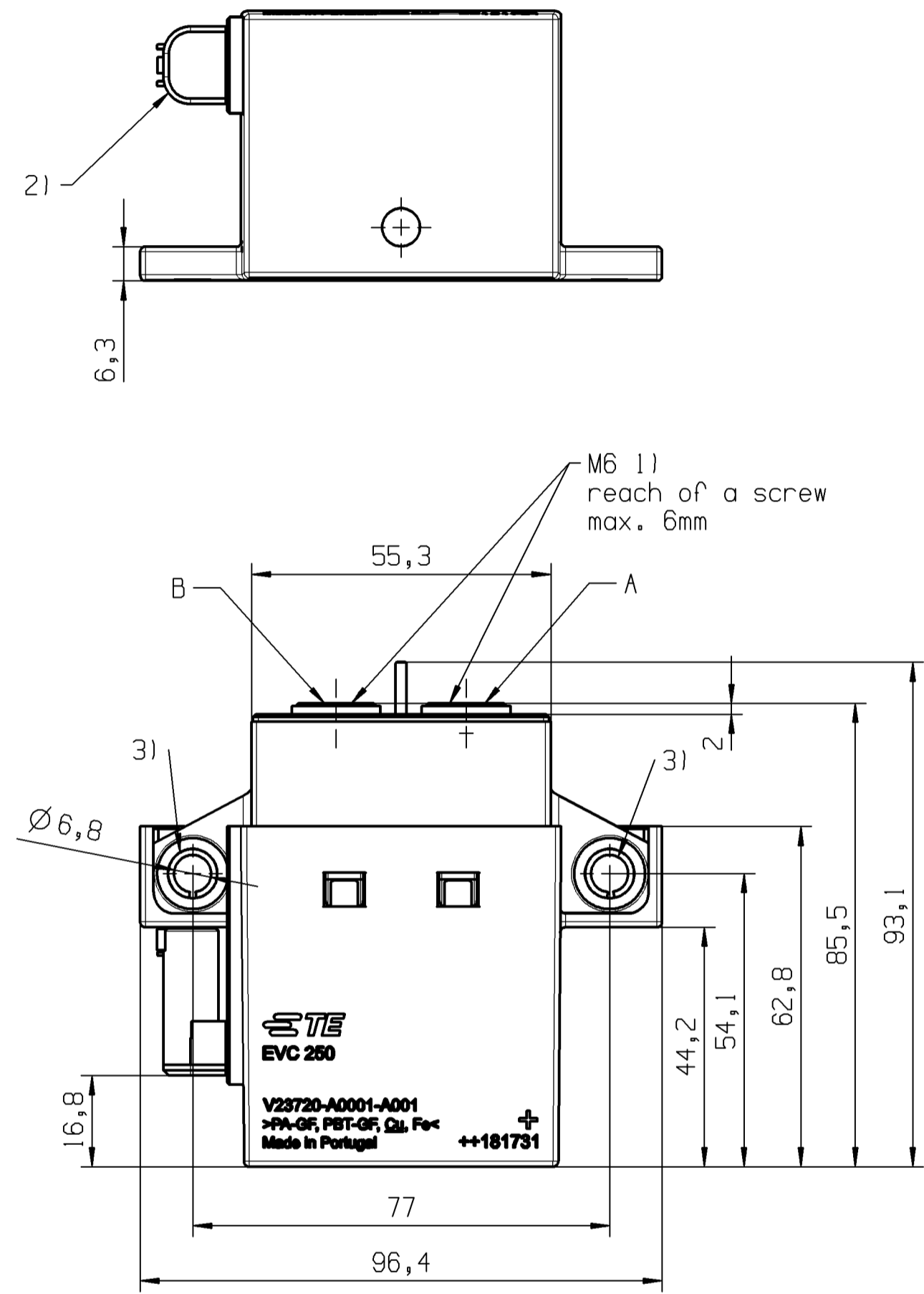
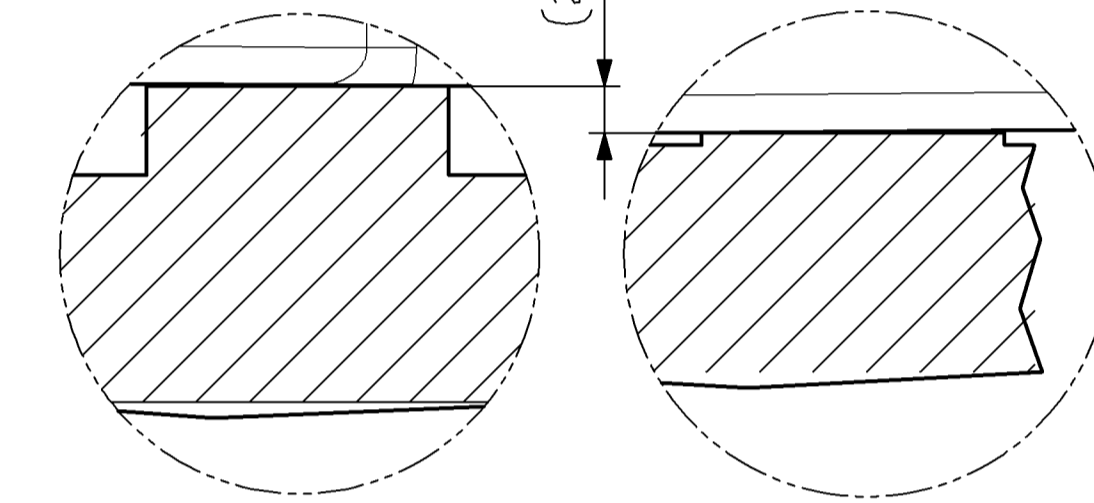


SCALE 2:1



DETAIL Y
SCALE 5:1

DETAIL Z
SCALE 5:1



Notice :

- 1) PERMITTED TORQUE 6 Nm MAX. WHEN MIN. 4 TURNS
- 2) Socket Housing
TE Interface 2 Pos. MOS Code A,
appropriate for Socket Housing 2 Pos. MOS,
TE PART NO. 1-967644-1
PRESCRIBED WIRE CROSS SECTION = 0,35mm² MIN
- 3) HEXAGON SOCKET BOTTOM HEAD SCREW EN ISO 7380 M6 WITH WASHER ISO 7090/ 7089

ALIAS		TE P/N	
V23720-A0001-A001		2-1904070-2	
<small>PROPRIETARY</small> <small>THE REPRODUCTION, TRANSMISSION OR USE OF THIS DOCUMENT OR IT'S CONTENTS IS NOT PERMITTED WITHOUT EXPRESSED WRITTEN AUTHORITY. OFFENDERS WILL BE LIABLE FOR ALL DAMAGES. ALL RIGHTS, INCLUDING RIGHTS CREATED BY REGISTERED PATENTS IS GRANTED FOR A UTILITY MODEL OR DESIGN, ARE RESERVED.</small>		<small>CHANGES TO THIS DRAWING MUST BE DONE ONLY IN CAD</small>	
<small>APPLICABLE SPEC.:</small>		<small>FINISH:</small>	
<small>TOLERANCE UNLESS SPECIFIED OTHERWISE</small> <small>ISO 8015</small> <small>ISO 2768-dL</small>		<small>DIMENSIONS IN MM</small>	
<small>SCALE 1:1</small>		<small>WEIGHT 602g</small>	
<small>DATE</small>		<small>PART NAME</small>	
<small>NAME</small>		<small>EVC 250, HV-RELAY WITH CONNECTOR</small>	
<small>DATE</small>		<small>DWG. NO.</small>	
<small>APP.</small>		<small>V23720-A0001-A001-CD</small>	
<small>REV. CHANGE ORDER</small>		<small>SHT. 1 OF 2</small>	

Данный компонент на территории Российской Федерации

Вы можете приобрести в компании MosChip.

Для оперативного оформления запроса Вам необходимо перейти по данной ссылке:

<http://moschip.ru/get-element>

Вы можете разместить у нас заказ для любого Вашего проекта, будь то серийное производство или разработка единичного прибора.

В нашем ассортименте представлены ведущие мировые производители активных и пассивных электронных компонентов.

Нашей специализацией является поставка электронной компонентной базы двойного назначения, продукции таких производителей как XILINX, Intel (ex.ALTERA), Vicor, Microchip, Texas Instruments, Analog Devices, Mini-Circuits, Amphenol, Glenair.

Сотрудничество с глобальными дистрибьюторами электронных компонентов, предоставляет возможность заказывать и получать с международных складов практически любой перечень компонентов в оптимальные для Вас сроки.

На всех этапах разработки и производства наши партнеры могут получить квалифицированную поддержку опытных инженеров.

Система менеджмента качества компании отвечает требованиям в соответствии с ГОСТ Р ИСО 9001, ГОСТ РВ 0015-002 и ЭС РД 009

Офис по работе с юридическими лицами:

105318, г.Москва, ул.Щербаковская д.3, офис 1107, 1118, ДЦ «Щербаковский»

Телефон: +7 495 668-12-70 (многоканальный)

Факс: +7 495 668-12-70 (доб.304)

E-mail: info@moschip.ru

Skype отдела продаж:

moschip.ru

moschip.ru_4

moschip.ru_6

moschip.ru_9