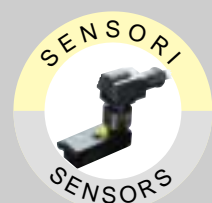
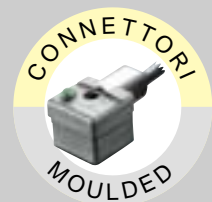
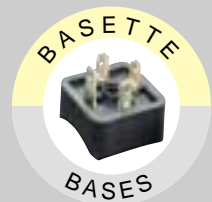


Sistemi di Connessione Industriali



Connecting tomorrow's
technology,
today



Indice delle categorie
Product categories

CONNETTORI E Basette 43650 pag. 3
ADATTATORI ANTIDISTURBO
DIN 43650 CONNECTORS AND BASES
INTERFACE ADAPTORS

SENSORI DI PROSSIMITÀ pag. 79
PER CILINDRI MAGNETICI
PROXIMITY SWITCHES
FOR MAGNETIC CYLINDERS

CONNETTORI CIRCOLARI IP 67 pag. 93
LOCKING PLUGS IP 67

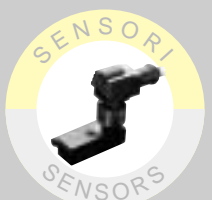
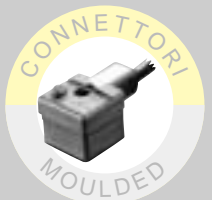
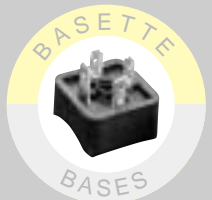
CONNETTORI E BASETTE DIN 43650 - ADATTATORI ANTIDISTURBO DIN 43650 CONNECTORS AND BASES - INTERFACE ADAPTORS

Connettori <i>Connectors</i>	Pag.	5
DIN 43650-Forma A/ISO 4400 <i>DIN 43650-Form A/ISO 4400</i>	Pag.	7
DIN 43650-Forma Industriale <i>DIN 43650-Industrial Form</i>	Pag.	21
DIN 43650-Forma B/ISO 6952 <i>DIN 43650-Form B/ISO 6952</i>	Pag.	25
DIN 43650-Forma C <i>DIN 43650-Form C</i>	Pag.	28
Micro-interasse contatti 9,4 mm <i>Micro-9,4 mm contact spacing</i>	Pag.	30
Basette <i>Bases</i>	Pag.	33
DIN 43650-Forma A/ISO 4400 <i>DIN 43650-Form A/ISO 4400</i>	Pag.	35
DIN 43650-Forma Industriale <i>DIN 43650-Industrial Form</i>	Pag.	38
DIN 43650-Forma C <i>DIN 43650-Form C</i>	Pag.	38
Micro-interasse contatti 9,4 mm <i>Micro-9,4 mm contact spacing</i>	Pag.	39
Connettori con cavo costampato <i>Moulded cable connectors</i>	Pag.	41
DIN 43650-Forma A/ISO 4400 <i>DIN 43650-Form A/ISO 4400</i>	Pag.	44
DIN 43650-Forma Industriale <i>DIN 43650-Industrial Form</i>	Pag.	47
DIN 43650-Forma B/ISO 6952 <i>DIN 43650-Form B/ISO 6952</i>	Pag.	50
DIN 43650-Forma C <i>DIN 43650-Form C</i>	Pag.	53
Micro-interasse contatti 9,4 mm <i>Micro-9,4 mm contact spacing</i>	Pag.	55
Adattatori per elettrovalvole <i>Light adaptors for solenoid valves</i>	Pag.	57
CARATTERISTICHE TECNICHE TECHNICAL FEATURES	Pag.	69
CIRCUITI CIRCUITS	Pag.	72
ACCESSORI ACCESSORIES	Pag.	76

CONNETTORI



CONNECTORS



W Woodhead Connectivity

SST™ ▪ Brad Harrison® ▪ mPm™

Connettori Industriali

Normalizzati DIN 43650/ISO-4400/6952

I connettori mPm vengono utilizzati per collegamenti elettrici in diverse applicazioni; la più comune riguarda la connessione con dispositivi elettromagnetici idraulici e pneumatici come, ad esempio, le valvole con solenoide. Possono inoltre essere impiegati come presa-spina su pressostati, sensori di tutti i tipi, motori e moto-riduttori di bassa potenza ed in molti altri impieghi industriali dove necessiti una connessione veloce e sicura. La mPm offre un'ampia gamma di circuiti applicabili ai connettori per risolvere ogni tipo di problema elettrico. Sono disponibili circuiti di segnalazione presenza della tensione (mediante lampada o LED) e dispositivi di protezione con l'impiego di varistori, diodi o transil (con o senza segnalazione). Completano la gamma i connettori con circuito raddrizzatore a ponte e con circuito a LED bicolore. Questi ultimi vengono impiegati sia per indicare la posizione di un interruttore (ad es. un pressostato), sia per indicare un'eventuale interruzione del carico. Tutti i connettori mPm offrono una protezione completa contro getti d'acqua secondo le norme EN60529 (classe di protezione IP 65 e **IP67 su richiesta**) quando vengono correttamente installati con le relative viti di fissaggio e guarnizioni di tenuta che completano ogni imballo ed accoppiati con dispositivi rispondenti a disegni mPm per le basette a catalogo. Rispondono inoltre alle norme VDE 0110-1 /89, tensione di lavoro fino a 250 V, Categoria Sovratensione II, Grado di impiego 3 per quanto riguarda la classe di isolamento.

In tutti i connettori mPm l'unione tra il portacontatti e la protezione esterna è a scatto per garantire sia un bloccaggio sicuro sia un montaggio veloce ed economico. La sicurezza del bloccaggio è essenziale per garantire una completa protezione dell'operatore durante la manipolazione del connettore. Il porta contatti può poi facilmente essere estratto dalla custodia esterna mediante un cacciavite. Tale operazione permette inoltre una libera orientazione del contatto terra secondo le necessità. Questo catalogo vi potrà offrire una completa conoscenza sulla produzione mPm. mPm rimane a vostra disposizione per ulteriori informazioni.

Solenoid Connectors

Conforming to DIN 43650/ISO-4400/6952

The mPm range of connectors is used extensively to provide electrical connections in a wide range of applications. The most common application for mPm connectors is in conjunction with hydraulic, pneumatic or electro magnetic devices, including solenoid valves. Other applications include, for example, pressure transducers, proximity switches, flow monitors, level sensors, limit switches, thermostats, industrial thermometers and low energy motors.

mPm manufacture an extensive and comprehensive range of connectors with standard options, including for example filament, neon or LED illuminating devices, VDR, diodes or transil diodes (with or without illuminating devices) to offer protection against overvoltage or peaks caused when switching off. Also available full and half wave rectifiers bi colour LED to indicate dual contact position, plus a bi LED version with red LED to indicate load or supply interruption and green LED for indication of the supply. All mPm connectors offer protection from dust and water according to EN60529 (IP65 and **IP67 on request**) when correctly installed with the fixing screw and nitrile rubber gasket which are supplied as standard. Silicon gaskets are available as an option on request. All mPm connectors conform to VDE 0110-1/89 operating voltage up to 250V Group C with respect to the insulation class. The terminal block in mPm connectors is securely assembled and retained in the connector casing by way of a spring loaded lug. With this feature, the terminal block remains secure in the casing, reducing the danger of accidental contact or exposure to live parts, even when the fixing screw is removed.

The terminal block can be removed from the connector casing quickly and simply by placing a screw driver into the notch between the connector casing and the outside edge of the terminal block. This facility allows for a number of directions for cable exit to be selected.

This catalogue provides comprehensive information on the range available. Should you require further details, please do not hesitate to contact us.

APPROVAZIONI / HOMOLOGATIONS

Disponibili su richiesta, con specifico codice di ordinazione, connettori con le seguenti approvazioni / Available on request with specific part number with the following homologations:



VDE - N. 3968 (18-12-91)/N. 3969 (18-12-91);



CSA - N. LR6837 (27-10-99);



Secondo le indicazioni riportate alle specifiche documentazioni.

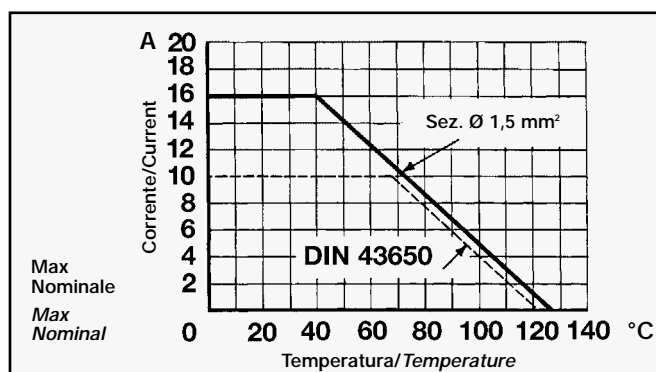
Su richiesta si possono inoltre fornire connettori in nylon, caricato vetro, autoestinguente omologato UL/94-V0-V1.

Diagramma di portata (Amp.) e temperatura (°C) di tutti i connettori della serie forma "A" corrispondenti alle norme DIN 43650-ISO 4400 e forma "B" corrispondenti alle norme DIN 43650-ISO 6952.

Ampacity (A) and temperature (°C) diagram for all the connectors type "A" according to DIN 43650-ISO 4400 and type "B" according to DIN 43650-ISO 6952.

Refer to connector data sheets for details of the specific homologations.

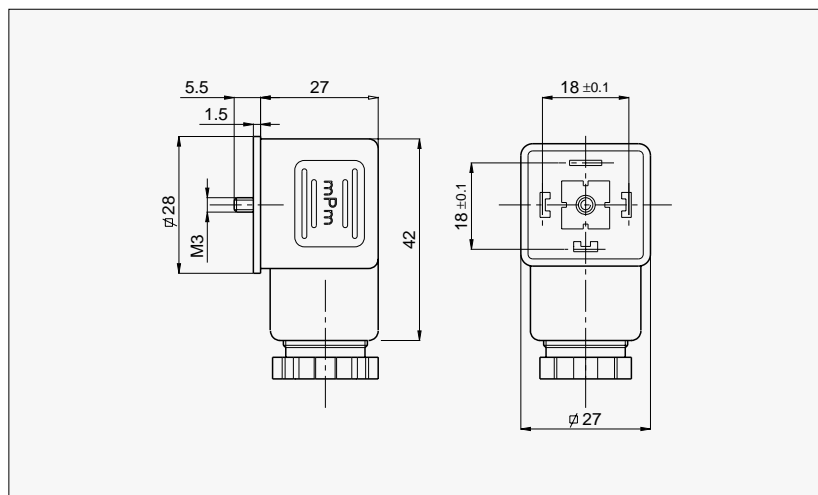
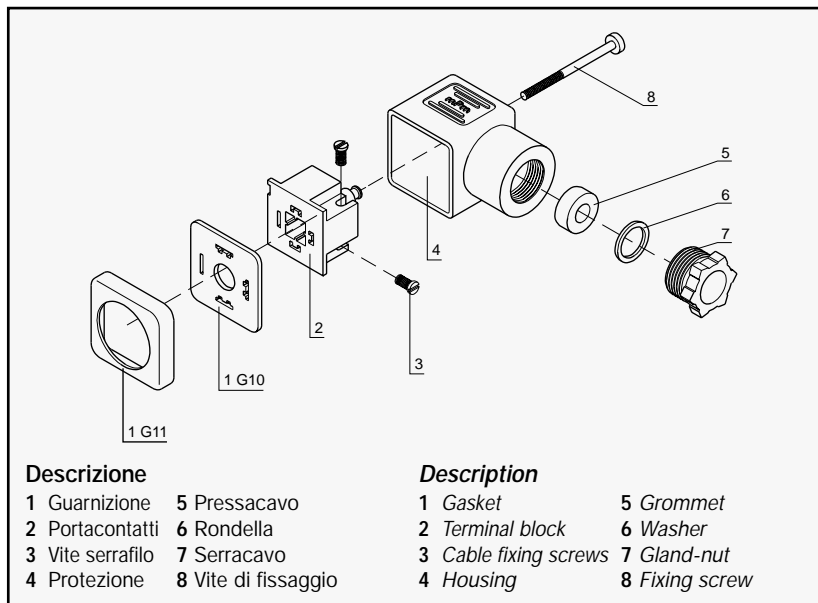
If required, connectors in polyamid with glass fibre selfextinguishing material conforming to UL/94-V0-V1 are available too.



C182 2 poli/poles + \perp

C183 3 poli/poles + \perp

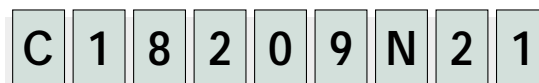
- Distanza contatti
Contact distance 18 mm
 - Tensione nominale
Nominal Voltage
 - AC max. 250 V
 - DC max. 300 V
 - Portata nom. contatti
Nominal current 16A
 - Portata max contatti
Operating current 10A
 - Resistenza contatti
Contact resistance ≤ 4 m Ohm
 - Sezione max conduttori
Max. conduc. cross-sect. 1.5 mm²
 - Protezione
Housing PA (+G)
 - Ø cavo/cable
Ø cavo/cable
 - Pg09 - M16x1,5 6 - 8 mm
 - Pg11-G 1/2" - M20x1,5 8 - 10 mm
 - Grado di protezione
Protection class IP 65 EN60529
 - Classe isolamento
Insulation class VDE 0110-1/89
 - Guarnizione
Gasket material
 - NBR *Operat. temperature* -40°C +90°C
 - Silicone/Silicon -40°C +125°C
 - Imballo
Packing unit 100 pz. con vite di fissaggio e guarnizione NBR profilata
- 100 pcs. with fixing screw and NBR profiled gasket*



Note/Notes

Il connettore con filetto 1/2" NPTF viene fornito senza le pos. 5-6-7
Connector with thread 1/2" NPTF is supplied without items 5, 6 and 7

**Codici di ordinazione
order codes**



Numero poli / Number of poles

2= 2 poli + terra / 2 poles + earth; 3=3 poli + terra / 3 poles + earth

Serracavo / Gland size

09= Pg.9; 11= Pg.11; 12= G 1/2"; 13= 1/2" NPTF; M6= M16x1,5; M0= M20x1,5

Colore / Colour

G= Grigio/Grey; N= Nero/Black; W= Nero autoestinguente/ Black self extinguishing material

Posizione di montaggio / Earth pin position

2=H12 standard / H12 preferred option

3=H3 su richiesta / H3 on request

6=H6 su richiesta / H6 on request

9=H9 su richiesta / H9 on request

Guarnizioni-viti /Gasket-screws:

1= Guarnizione a profilo in NBR + vite di fissaggio / NBR profile gasket + fixing screw

2= Guarnizione piana in NBR + vite di fissaggio / NBR flat gasket + fixing screw

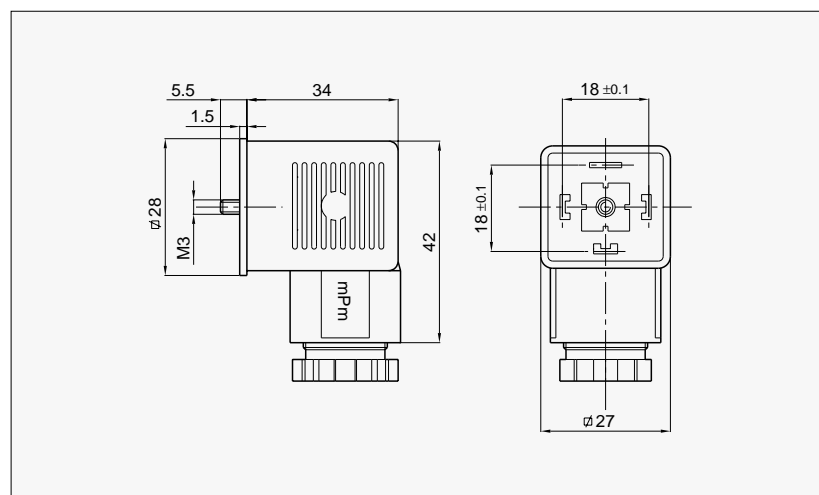
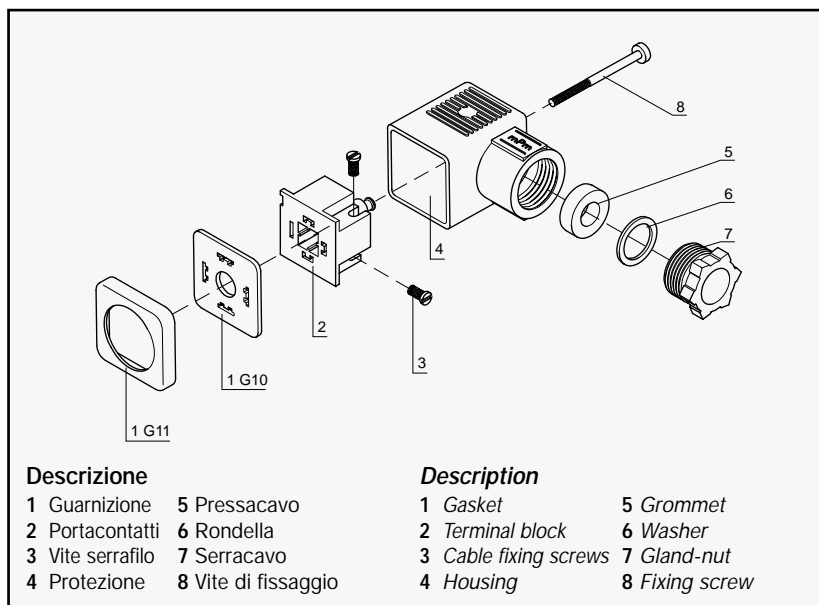
3= Guarnizione a profilo in silicone + vite di fissaggio / Silicon profile gasket + fixing screw

4= Guarnizione piana in silicone + vite di fissaggio / Silicon flat gasket + fixing screw

C812 2 poli/poles + \perp

C813 3 poli/poles + \perp

- Distanza contatti
Contact distance 18 mm
 - Tensione nominale
Nominal Voltage
- AC max. 250 V
- DC max. 300 V
 - Portata nom. contatti
Nominal current 16A
 - Portata max contatti
Operating current 10A
 - Resistenza contatti
Contact resistance ≤ 4 m Ohm
 - Sezione max conduttori
Max. conduc. cross-sect. 1.5 mm²
 - Protezione
Housing PA (+G)
 - Ø cavo/cable
- Pg09 - M16x1,5 6 - 8 mm
- Pg11 - M20x1,5 8 - 10 mm
 - Grado di protezione
Protection class IP 65 EN60529
 - Classe isolamento
Insulation class VDE 0110-1/89
 - Guarnizione
Gasket material
- NBR *Operat. temperature* -40°C +90°C
- Silicone/Silicon -40°C +125°C
 - Imballo
100 pz. con vite di fissaggio e guarnizione NBR profilata
- Packing unit* 100 pcs. with fixing screw and NBR profiled gasket



Codici di ordinazione
order codes



Numero poli / Number of poles

2= 2 poli + terra / 2 poles + earth; 3=3 poli + terra / 3 poles + earth

Serracavo / Gland size

09= Pg.9; 11= Pg.11; 12= G 1/2"; M6= M16x1,5; M0= M20x1,5

Colore / Colour

G= Grigio/Grey; N= Nero/Black; W= Nero autoestinguente/ Black self extinguishing material

Posizione di montaggio / Earth pin position

2=H12 standard / H12 preferred option

3=H3 su richiesta / H3 on request

6=H6 su richiesta / H6 on request

9=H9 su richiesta / H9 on request

Guarnizioni-viti /Gasket-screws:

1= Guarnizione a profilo in NBR + vite di fissaggio / NBR profile gasket + fixing screw

2= Guarnizione piana in NBR + vite di fissaggio / NBR flat gasket + fixing screw

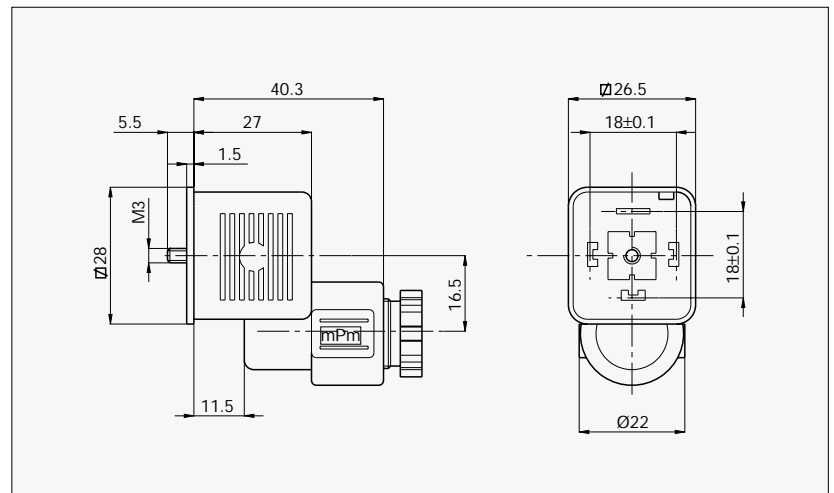
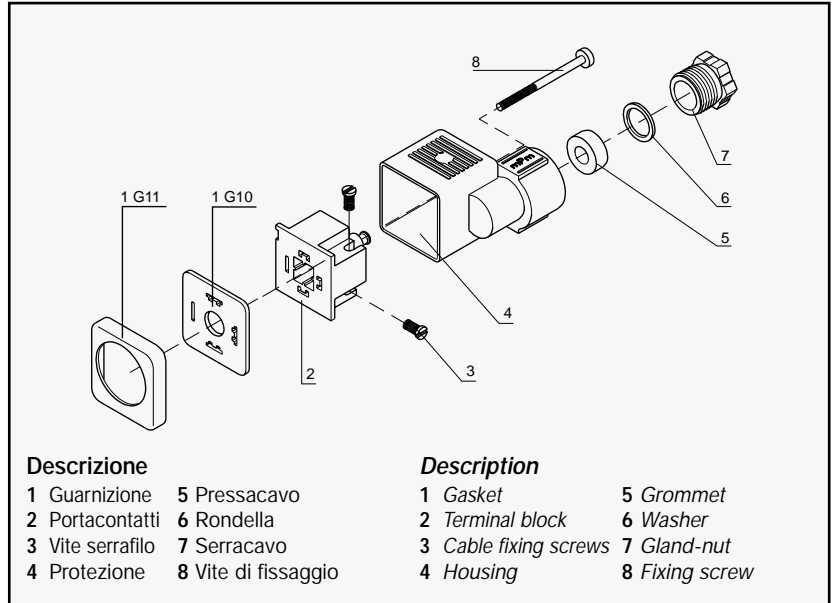
3= Guarnizione a profilo in silicone + vite di fissaggio / Silicon profile gasket + fixing screw

4= Guarnizione piana in silicone + vite di fissaggio / Silicon flat gasket + fixing screw

C402 2 poli/poles + \perp

C403 3 poli/poles + \perp

- Distanza contatti
Contact distance 18 mm
- Tensione nominale
Nominal Voltage
- AC max. 250 V
- DC max. 300 V
- Portata nom. contatti
Nominal current 16A
- Portata max contatti
Operating current 10A
- Resistenza contatti
Contact resistance ≤ 4 m Ohm
- Sezione max conduttori
Max. conduc. cross-sect. 1.5 mm²
- Protezione
Housing PA (+G)
- Ø cavo/cable
Cable
- Pg09 - M16x1,5 6 - 8 mm
- Pg11 - M20x1,5 8 - 10 mm
- Grado di protezione
Protection class IP 65 EN60529
- Classe isolamento
Insulation class VDE 0110-1/89
- Guarnizione
Gasket material
- NBR *Operat. temperature* -40°C +90°C
- Silicone/Silicon -40°C +125°C
- Imballo
Packing unit 100 pz. con vite di fissaggio e guarnizione NBR profilata
100 pcs. with fixing screw and NBR profiled gasket



**Codici di ordinazione
order codes**



Numero poli / Number of poles

2= 2 poli + terra / 2 poles + earth; 3=3 poli + terra / 3 poles + earth

Serracavo / Gland size

09= Pg.9; 11= Pg.11; M6= M16x1,5; M0= M20x1,5

Colore / Colour

G= Grigio/Grey; N= Nero/Black; W= Nero autoestinguente/ Black self extinguishing material

Posizione di montaggio / Earth pin position

2=H12 standard / H12 preferred option

3=H3 su richiesta / H3 on request

6=H6 su richiesta / H6 on request

9=H9 su richiesta / H9 on request

Guarnizioni-viti / Gasket-screws:

1= Guarnizione a profilo in NBR + vite di fissaggio / NBR profile gasket + fixing screw

2= Guarnizione piana in NBR + vite di fissaggio / NBR flat gasket + fixing screw

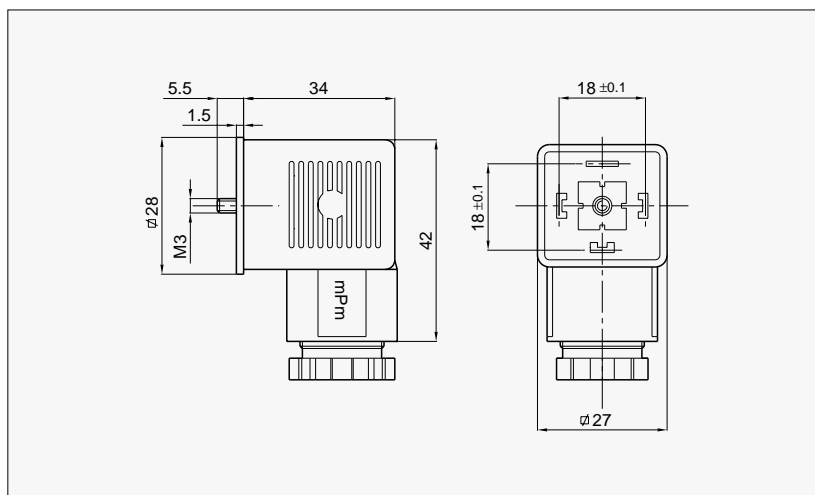
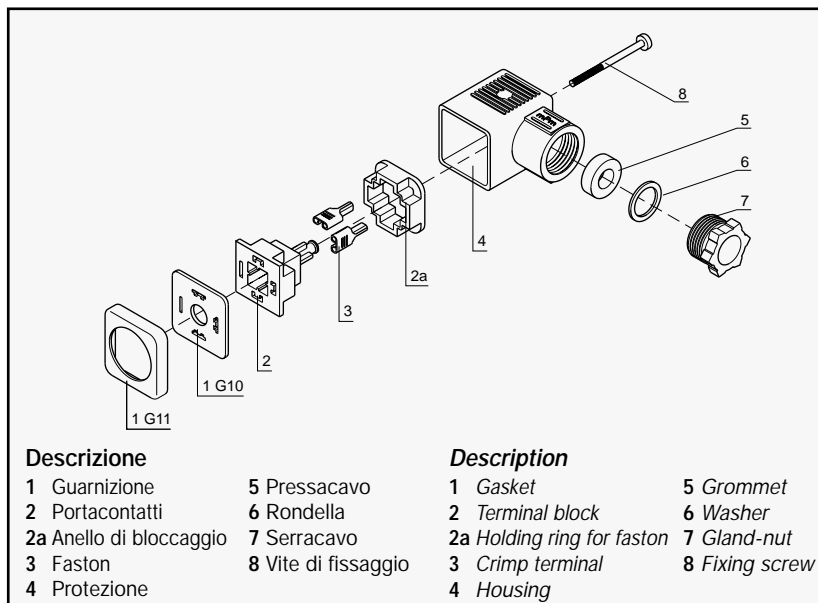
3= Guarnizione a profilo in silicone + vite di fissaggio / Silicon profile gasket + fixing screw

4= Guarnizione piana in silicone + vite di fissaggio / Silicon flat gasket + fixing screw

C032 2 poli/poles + \perp

C033 3 poli/poles + \perp

- Distanza contatti
Contact distance 18 mm
- Tensione nominale
Nominal Voltage
- AC max. 250 V
- DC max. 300 V
- Portata nom. contatti
Nominal current 16A
- Portata max contatti
Operating current 10A
- Resistenza contatti
Contact resistance ≤ 4 m Ohm
- Sezione max conduttori
Max. conduc. cross-sect. 1.5 mm²
- Protezione
Housing PA (+G)
- Ø cavo/cable
Ø cavo/cable
- Pg09 - M16x1,5 6 - 8 mm
- Pg11 - M20x1,5 8 - 10 mm
- Grado di protezione
Protection class IP 65 EN60529
- Classe isolamento
Insulation class VDE 0110-1/89
- Guarnizione
Gasket material
- NBR *Operat. temperature* -40°C +90°C
- Silicone/Silicon -40°C +125°C
- Imballo
Packing unit 100 pz. con vite di fissaggio e guarnizione NBR profilata



Note/Notes

Nel caso i fastons non siano richiesti sostituire il "numero poli" con uno 0 (es. C03009N21)
If crimp terminals are not required please replace the number of poles with "0" (ex. C03009N21)

**Codici di ordinazione
order codes**



Numero poli / Number of poles

2= 2 poli + terra / 2 poles + earth; 3=3 poli + terra / 3 poles + earth; 0=senza fastons / without fastons

Serracavo / Gland size

09= Pg.9; 11= Pg.11; M6= M16x1,5; M0= M20x1,5

Colore / Colour

G= Grigio/Grey; N= Nero/Black; W= Nero autoestinguente/ Black self extinguishing material

Posizione di montaggio / Earth pin position

2=H12 standard / H12 preferred option

3=H3 su richiesta / H3 on request

6=H6 su richiesta / H6 on request

9=H9 su richiesta / H9 on request

Guarnizioni-viti / Gasket-screws:

1= Guarnizione a profilo in NBR + vite di fissaggio / NBR profile gasket + fixing screw

2= Guarnizione piana in NBR + vite di fissaggio / NBR flat gasket + fixing screw

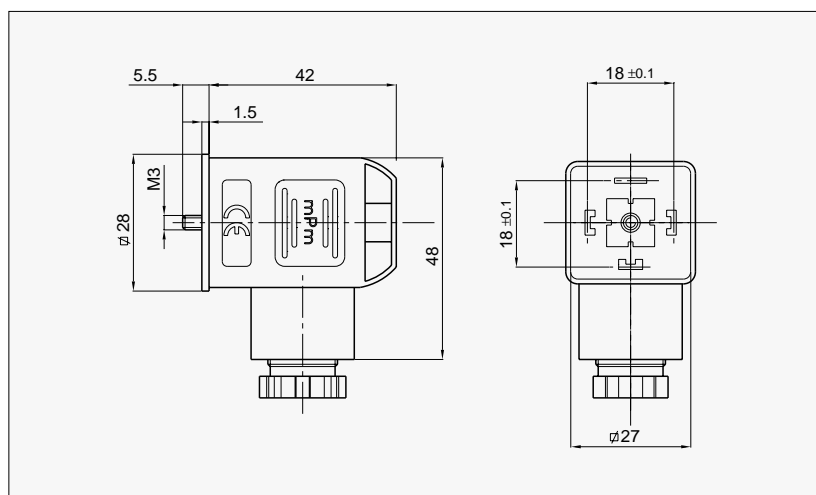
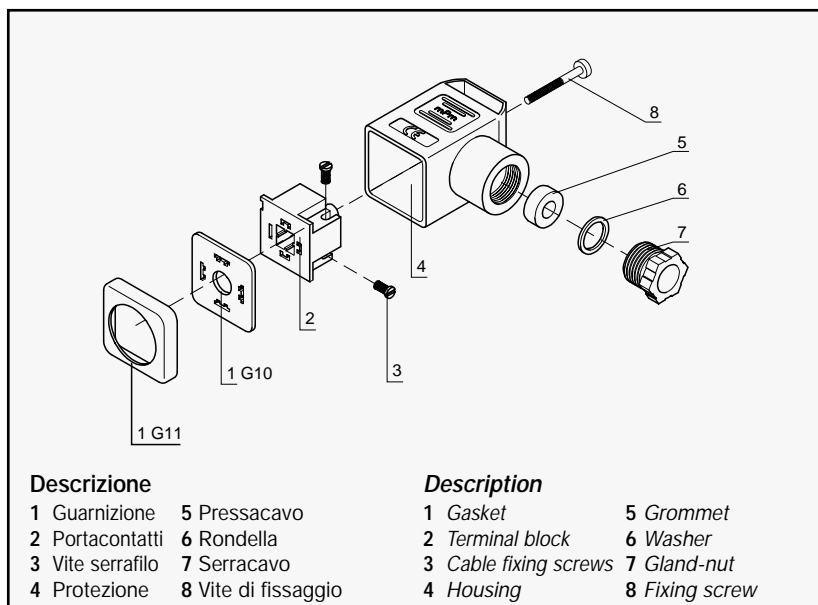
3= Guarnizione a profilo in silicone + vite di fissaggio / Silicon profile gasket + fixing screw

4= Guarnizione piana in silicone + vite di fissaggio / Silicon flat gasket + fixing screw

C202 2 poli/poles + \perp

C203 3 poli/poles + \perp

- Distanza contatti
Contact distance 18 mm
- Tensione nominale
Nominal Voltage
- AC max. 250 V
- DC max. 300 V
- Portata nom. contatti
Nominal current 16A
- Portata max contatti
Operating current 10A
- Resistenza contatti
Contact resistance ≤ 4 m Ohm
- Sezione max conduttori
Max. conduc. cross-sect. 1.5 mm²
- Protezione
Housing PA (+G)
- Ø cavo/cable
Ø cavo/cable
- Pg09 - M16x1,5 6 - 8 mm
- Pg11 - M20x1,5 8 - 10 mm
- Grado di protezione
Protection class IP 65 EN60529
- Classe isolamento
Insulation class VDE 0110-1/89
- Guarnizione
Gasket material
- NBR *Operat. temperature* -40°C +90°C
- Silicone/Silicon -40°C +125°C
- Imballo
Packing unit 100 pz. con vite di fissaggio e guarnizione NBR profilata



**Codici di ordinazione
order codes**

C 2 0 2 0 9 N 2 1

Numero poli / Number of poles

2= 2 poli + terra / 2 poles + earth; 3=3 poli + terra / 3 poles + earth

Serracavo / Gland size

09= Pg.9; 11= Pg.11; M6= M16x1,5; M0= M20x1,5

Colore / Colour

G= Grigio/Grey; N= Nero/Black; W= Nero autoestinguente/ Black self extinguishing material

Posizione di montaggio / Earth pin position

2=H12 standard / H12 preferred option

3=H3 su richiesta / H3 on request

6=H6 su richiesta / H6 on request

9=H9 su richiesta / H9 on request

Guarnizioni-viti /Gasket-screws:

1= Guarnizione a profilo in NBR + vite di fissaggio / NBR profile gasket + fixing screw

2= Guarnizione piana in NBR + vite di fissaggio / NBR flat gasket + fixing screw

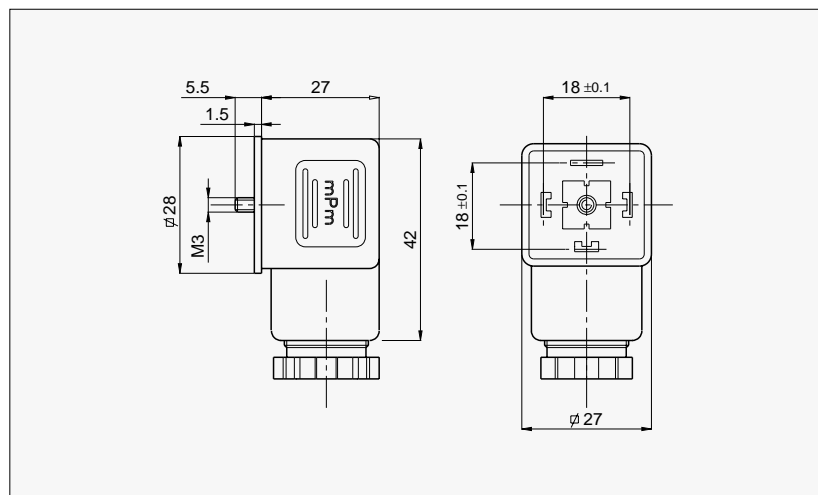
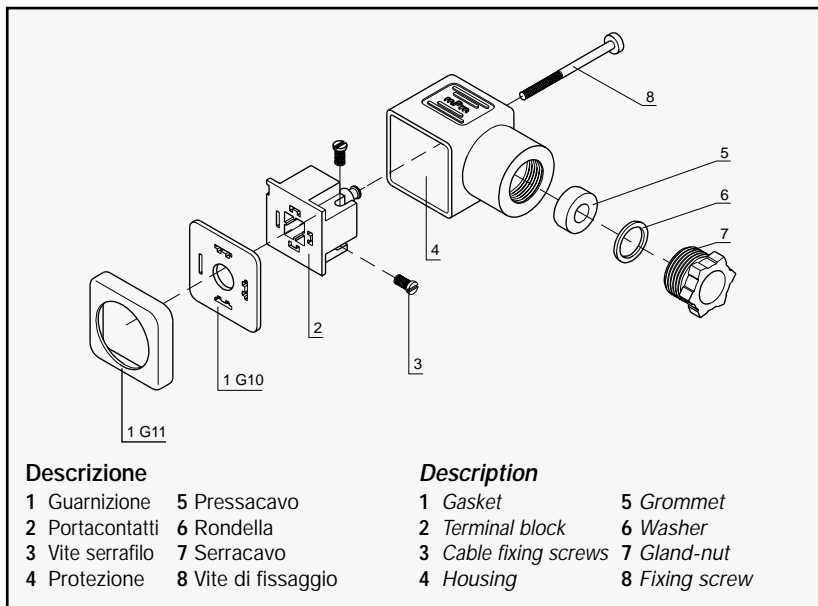
3= Guarnizione a profilo in silicone + vite di fissaggio / Silicon profile gasket + fixing screw

4= Guarnizione piana in silicone + vite di fissaggio / Silicon flat gasket + fixing screw

S182 2 poli/poles + \perp

S183 3 poli/poles + \perp

- Distanza contatti
Contact distance 18 mm
- Portata nom. contatti
Nominal current 16A
- Portata max contatti
Operating current 10A
- Resistenza contatti
Contact resistance ≤ 4 m Ohm
- Sezione max conduttori
Max. conduc. cross-sect. 1.5 mm²
- Protezione
Housing PA
- Ø cavo/cable
- Pg09 - M16x1,5 6 - 8 mm
- Pg11 - M20x1,5 8 - 10 mm
- Grado di protezione
Protection class IP 65 EN60529
- Classe isolamento
Insulation class VDE 0110-1/89
- Guarnizione
Gasket material
- NBR *Operat. temperature* -40°C +90°C
- Silicone/*Silicon* -40°C +125°C
- Imballo
100 pz. con vite di fissaggio e guarnizione NBR profilata
Packing unit 100 pcs. with fixing screw and NBR profiled gasket



Note/Notes

Connettore con componenti elettronici saldati sul portacontatti.
Connector with electronic components soldered onto the terminal block

**Codici di ordinazione
order codes**



Numero poli / Number of poles

2= 2 poli + terra / 2 poles + earth; 3= 3 poli + terra / 3 poles + earth

Serracavo / Gland size

09= Pg.9; 11= Pg.11; M6= M16x1,5; M0= M20x1,5

Colore / Colour

G= Grigio/Grey; N= Nero/Black; W= Nero autoestinguente/Black self extinguishing material; T= Trasparente/Clear

Tipo di circuito / Internal circuit

Consultare pagina / For circuit options see pages: 72

Tensioni e colori LED/Supply voltage and LED colour:

1= 12V 2= 24V 3= 48V 4= 115V 5= 230V	LED rosso o lampada* <i>Red LED or lamp*</i>	A= 12V B= 24V C= 48V D= 115V E= 230V	LED verde <i>Green LED</i>	G = 12V H = 24V K = 48V L = 115V M = 230V	LED giallo <i>Amber LED</i>
--	---	--	-------------------------------	---	--------------------------------

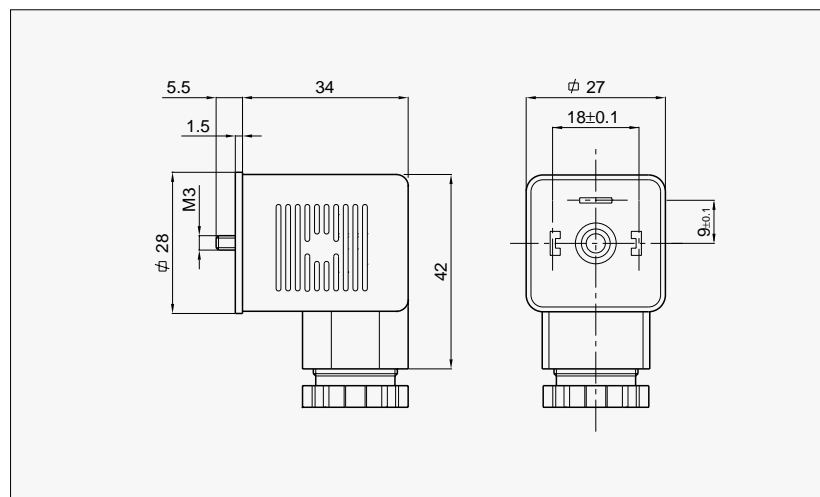
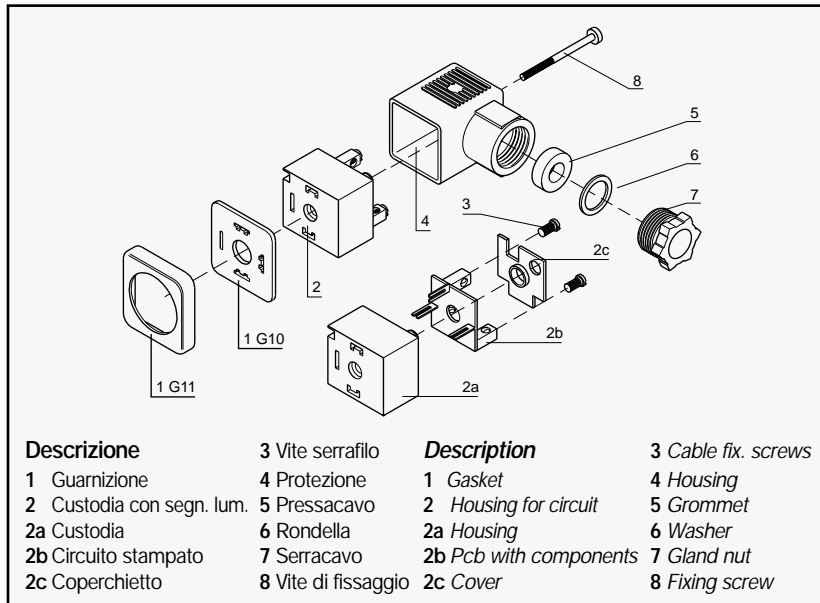
Guarnizioni-viti /Gasket-screws:

- 1= Guarnizione a profilo in NBR + vite di fissaggio / *NBR profile gasket + fixing screw*
- 2= Guarnizione piana in NBR + vite di fissaggio / *NBR flat gasket + fixing screw*
- 3= Guarnizione a profilo in silicone + vite di fissaggio / *Silicon profile gasket + fixing screw*
- 4= Guarnizione piana in silicone + vite di fissaggio / *Silicon flat gasket + fixing screw*

S532

2 poli/poles + \perp

- Distanza contatti
Contact distance 18 mm
 - Portata nom. contatti
Nominal current 16A
 - Portata max contatti
Operating current 10A
 - Resistenza contatti
Contact resistance ≤ 4 m Ohm
 - Sezione max conduttori
Max. conduc. cross-sect. 1.5 mm²
 - Protezione
Housing PA
 - Ø cavo/cable
- Pg09 - M16x1,5 6 - 8 mm
- Pg11 - M20x1,5 8 - 10 mm
- G 1/2" 8 - 10 mm
 - Grado di protezione
Protection class IP 65 EN60529
 - Classe isolamento
Insulation class VDE 0110-1/89
 - Guarnizione
Gasket material Temp. di esercizio
- NBR *Operat. temperature* -40°C +90°C
- Silicone/Silicon -40°C +125°C
 - Imballo
100 pz. con vite di fissaggio e guarnizione NBR profilata
- Packing unit* 100 pcs. with fixing screw and NBR profiled gasket



Note/Notes

Nel connettore 532 i componenti elettronici sono fissati su di un circuito stampato racchiuso in un involucro protettivo. With type 532 connector the contact terminals, circuit and components are attached to a PCB which fits inside a protective housing and cover.

**Codici di ordinazione
order codes**

Numero poli / Number of poles

2= 2 poli + terra / 2 poles + earth

Serracavo / Gland size

09= Pg.9; 11= Pg.11; M6= M16x1,5; M0= M20x1,5

Colore / Colour

G= Grigio/Grey; N= Nero/Black; W= Nero autoestinguente/Black self extinguishing material; T= Trasparente/Clear

Tipo di circuito / Internal circuit

Consultare pagina / For circuit options see pages: 72

Tensioni e colori LED/Supply voltage and LED colour:

1= 12V	} LED rosso o lampada* Red LED or lamp*	A= 12V	} LED verde Green LED	G = 12V	} LED giallo Amber LED
2= 24V		B= 24V		H = 24V	
3= 48V		C= 48V		K = 48V	
4= 115V		D= 115V		L = 115V	
5= 230V		E= 230V		M = 230V	

Guarnizioni-viti /Gasket-screws:

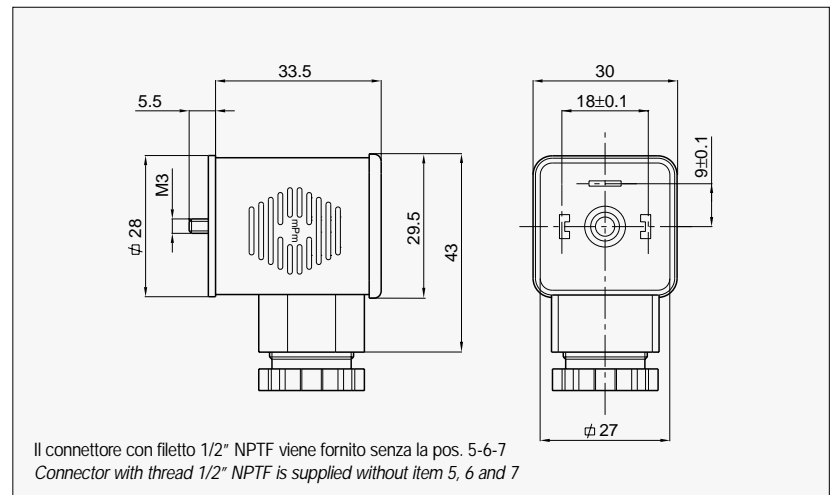
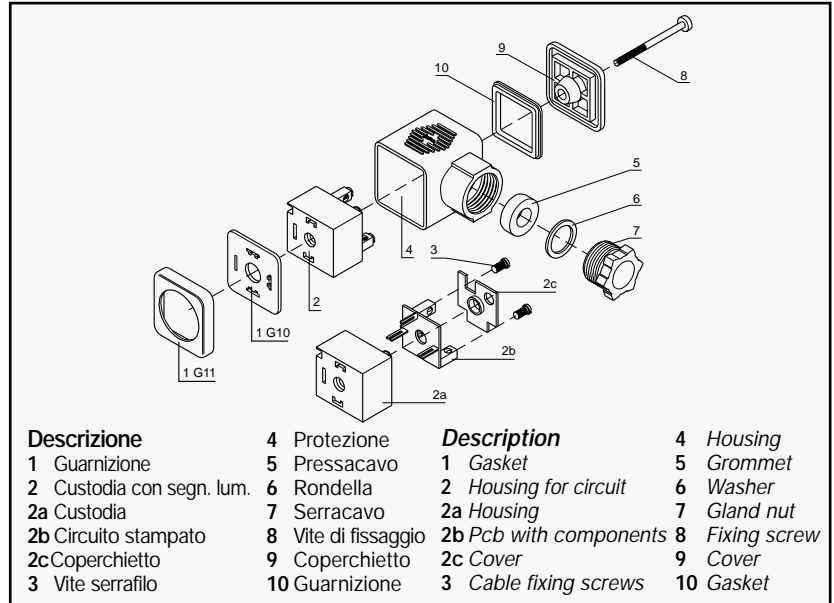
- 1= Guarnizione a profilo in NBR + vite di fissaggio / NBR profile gasket + fixing screw
- 2= Guarnizione piana in NBR + vite di fissaggio / NBR flat gasket + fixing screw
- 3= Guarnizione a profilo in silicone + vite di fissaggio / Silicon profile gasket + fixing screw
- 4= Guarnizione piana in silicone + vite di fissaggio / Silicon flat gasket + fixing screw



S552

2 poli/poles + \perp

- Distanza contatti
Contact distance 18 mm
 - Portata nom. contatti
Nominal current 16A
 - Portata max contatti
Operating current 10A
 - Resistenza contatti
Contact resistance ≤ 4 m Ohm
 - Sezione max conduttori
Max. conduc. cross-sect. 1.5 mm²
 - Tipi di serracavo
Gland size options Pg09-Pg11-G'1/2"
1/2" NPTF
 - Ø cavo/cable
- Pg09 - M16x1,5 6 - 8 mm
- Pg11 - M20x1,5 8 - 10 mm
 - Grado di protezione
Protection class IP 65 EN60529
 - Classe isolamento
Insulation class VDE 0110-1/89
 - Guarnizione
Gasket material Temp. di esercizio
Operat. temperature
- NBR -40°C +90°C
- Silicone/Silicon -40°C +125°C
 - Imballo
100 pz. con vite di fissaggio e guarn. NBR profilata
100 pcs. with fixing screw and NBR profiled gasket
- Packing unit*



Note/Notes

Nel connettore 552 i componenti elettronici sono fissati su di un circuito stampato racchiuso in un involucro protettivo. Differisce dal connettore 532 per il coperchio posteriore di ispezione. Connector type 552 has a removable cover (item 9). This feature permits access to the terminal block to assist in wiring the connector and also to ensure that the connections are intact and secure.

Codici di ordinazione
order codes



Numero poli / Number of poles

2= 2 poli + terra / 2 poles + earth

Serracavo / Gland size

09= Pg.9; 11= Pg.11; M6= M16x1,5; M0= M20x1,5; 12= G 1/2"; 13= 1/2" NPTF

Colore / Colour

G= Grigio/Grey; N= Nero/Black; W= Nero autoestinguente/Black self extinguishing material; T= Trasparente/Clear

Tipo di circuito / Internal circuit

Consultare pagina / For circuit options see pages: 72

Tensioni e colori LED/Supply voltage and LED colour:

1= 12V	} LED rosso o lampada* Red LED or lamp*	A= 12V	} LED verde Green LED	G = 12V	} LED giallo Amber LED
2= 24V		B= 24V		H = 24V	
3= 48V		C= 48V		K = 48V	
4= 115V		D= 115V		L = 115V	
5= 230V		E= 230V		M = 230V	

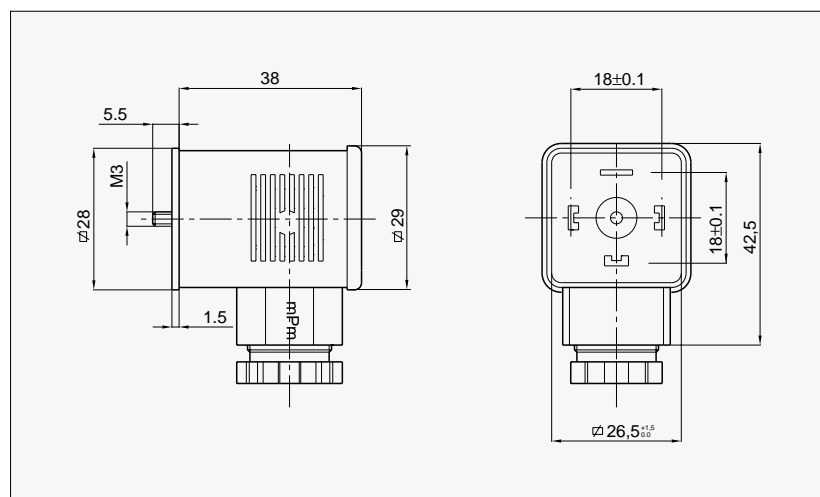
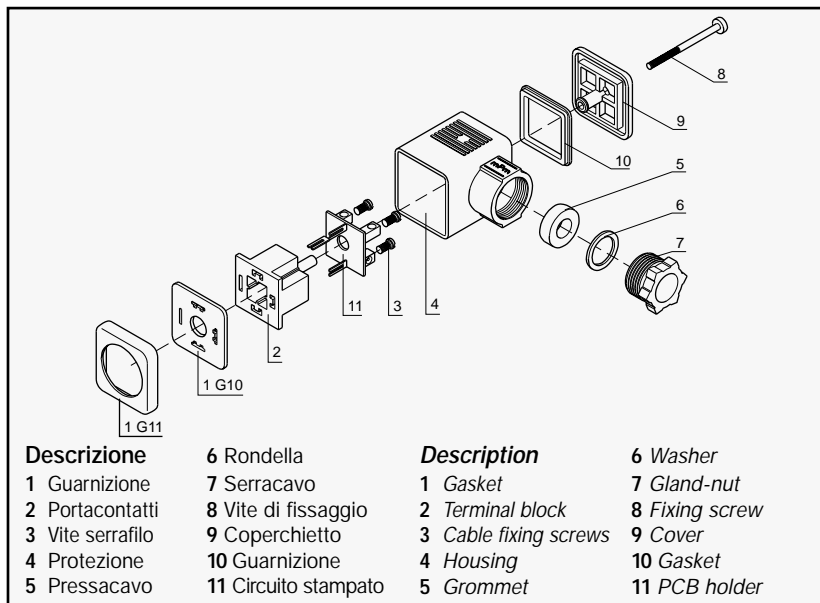
Guarnizioni-viti /Gasket-screws:

- 1= Guarnizione a profilo in NBR + vite di fissaggio / NBR profile gasket + fixing screw
- 2= Guarnizione piana in NBR + vite di fissaggio / NBR flat gasket + fixing screw
- 3= Guarnizione a profilo in silicone + vite di fissaggio / Silicon profile gasket + fixing screw
- 4= Guarnizione piana in silicone + vite di fissaggio / Silicon flat gasket + fixing screw

S112 2 poli/poles + \perp

S113 3 poli/poles + \perp

- Distanza contatti
Contact distance 18 mm
 - Portata nom. contatti
Nominal current 16A
 - Portata max contatti
Operating current 10A
 - Resistenza contatti
Contact resistance ≤ 4 m Ohm
 - Sezione max conduttori
Max. conduc. cross-sect. 1.5 mm²
 - Protezione
Housing PA (+G)
 - Ø cavo/cable
- Pg09 - M16x1,5 6 - 8 mm
- Pg11 - M20x1,5 8 - 10 mm
 - Grado di protezione
Protection class IP 65 EN60529
 - Classe isolamento
Insulation class VDE 0110-1/89
 - Guarnizione
Gasket material Temp. di esercizio
Operat. temperature
- NBR -40°C +90°C
- Silicone/Silicon -40°C +125°C
 - Imballo
100 pz. con vite di
fissaggio e
guarnizione NBR
profilata
*100 pcs. with fixing
screw and NBR
profiled gasket*
- Packing unit*



Note/Notes

I connettori mPm 112 e 113 vengono forniti con circuito stampato inserito sul portacomponenti.
Connectors type mPm 112-113 can be supplied with circuits and components attached to a PCB which then fits onto the terminal block.

**Codici di ordinazione
order codes**



Numero poli / Number of poles

2= 2 poli + terra / 2 poles + earth; 3= 3 poli + terra / 3 poles + earth

Serracavo / Gland size

09= Pg.9; 11= Pg.11; M6= M16x1,5; M0= M20x1,5

Colore / Colour

G= Grigio/Grey; N= Nero/Black; W= Nero autoestinguente/Black self extinguishing material; T= Trasparente/Clear

Tipo di circuito / Internal circuit

Consultare pagina / For circuit options see pages: 72

Tensioni e colori LED/Supply voltage and LED colour:

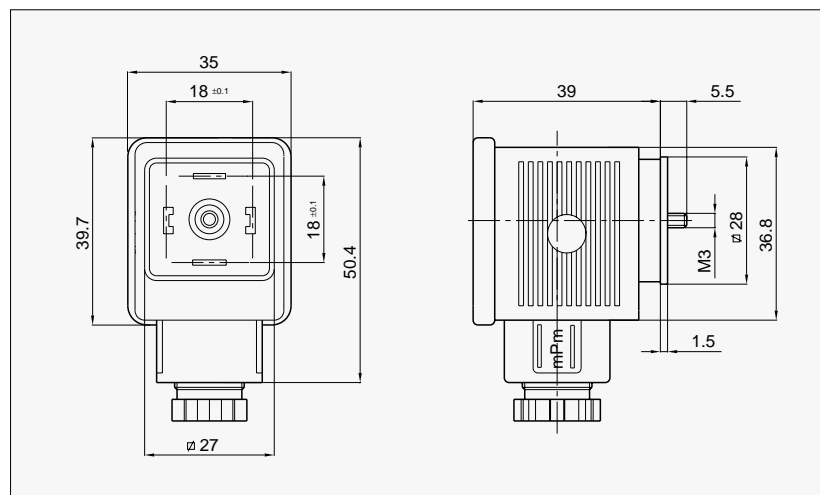
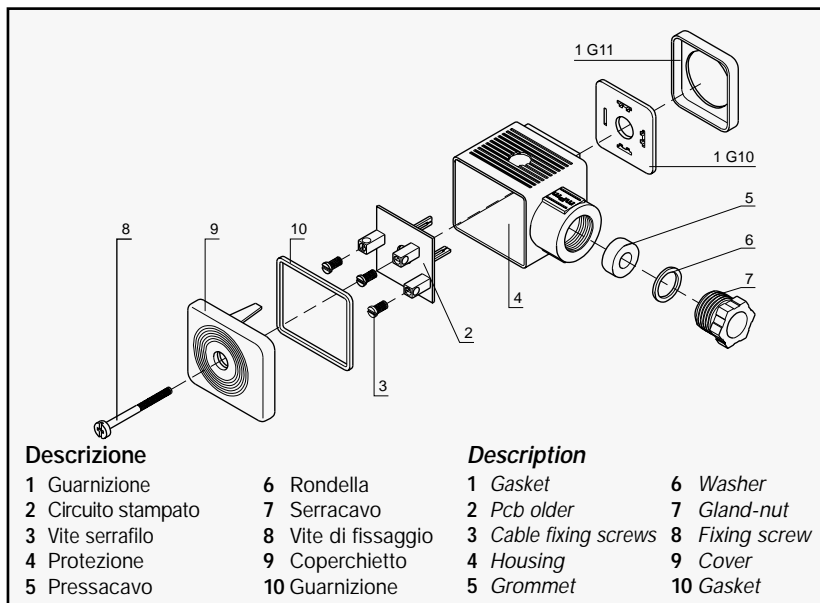
1= 12V	} LED rosso o lampada* Red LED or lamp*	A= 12V	} LED verde Green LED	G = 12V	} LED giallo Amber LED
2= 24V		B= 24V		H = 24V	
3= 48V		C= 48V		K = 48V	
4= 115V		D= 115V		L = 115V	
5= 230V		E= 230V		M = 230V	

Guarnizioni-viti /Gasket-screws:

- 1= Guarnizione a profilo in NBR + vite di fissaggio / NBR profile gasket + fixing screw
- 2= Guarnizione piana in NBR + vite di fissaggio / NBR flat gasket + fixing screw
- 3= Guarnizione a profilo in silicone + vite di fissaggio / Silicon profile gasket + fixing screw
- 4= Guarnizione piana in silicone + vite di fissaggio / Silicon flat gasket + fixing screw

S142

- Distanza contatti
Contact distance 2 poli/poles + \perp 18 mm
- Portata nom. contatti
Nominal current 16A
- Portata max contatti
Operating current 10A
- Resistenza contatti
Contact resistance ≤ 4 m Ohm
- Sezione max conduttori
Max. conduc. cross-sect. 1.5 mm²
- Protezione
Housing PA (+G)
- Ø cavo/cable
- Pg09 - M16x1,5 6 - 8 mm
- Pg11 - M20x1,5 8 - 10 mm
- Grado di protezione
Protection class IP 65 EN60529
- Classe isolamento
Insulation class VDE 0110-1/89
- Guarnizione
Gasket material Temp. di esercizio
- NBR -40°C +90°C
- Silicone/Silicon -40°C +125°C
- Imballo
Packing unit 50 pz. con vite di fissaggio e guarnizione NBR profilata
50 pcs. with fixing screw and NBR profiled gasket



Note/Notes

I connettori mPm 142 vengono forniti con circuito stampato di dimensioni maggiori rispetto ai precedenti per applicazioni speciali.
Connectors type mPm 142 can be supplied for special options with circuits and components attached to a Pcb which fits directly into the connector housing and does not require a terminal block.

Codici di ordinazione
order codes



Numero poli / Number of poles

2= 2 poli + terra / 2 poles + earth

Serracavo / Gland size

09= Pg.9; 11= Pg.11; M6= M16x1,5; M0= M20x1,5; 12= G 1/2"; 13= 1/2" NPTF

Colore / Colour

G= Grigio/Grey; N= Nero/Black; W= Nero autoestinguente/ Black self extinguishing material

Tipo di circuito / Internal circuit

Consultare pagina / For circuit options see pages: 72

Tensioni e colori LED/Supply voltage and LED colour:

1= 12V	} LED rosso o lampada* Red LED or lamp*	A= 12V	} LED verde Green LED	G = 12V	} LED giallo Amber LED
2= 24V		B= 24V		H = 24V	
3= 48V		C= 48V		K = 48V	
4= 115V		D= 115V		L = 115V	
5= 230V		E= 230V		M = 230V	

Guarnizioni-viti /Gasket-screws:

- 1= Guarnizione a profilo in NBR + vite di fissaggio / NBR profile gasket + fixing screw
- 2= Guarnizione piana in NBR + vite di fissaggio / NBR flat gasket + fixing screw
- 3= Guarnizione a profilo in silicone + vite di fissaggio / Silicon profile gasket + fixing screw
- 4= Guarnizione piana in silicone + vite di fissaggio / Silicon flat gasket + fixing screw

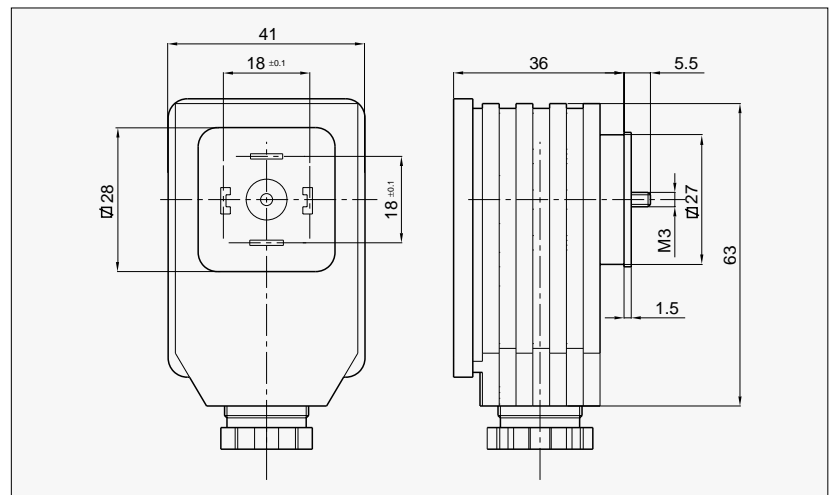
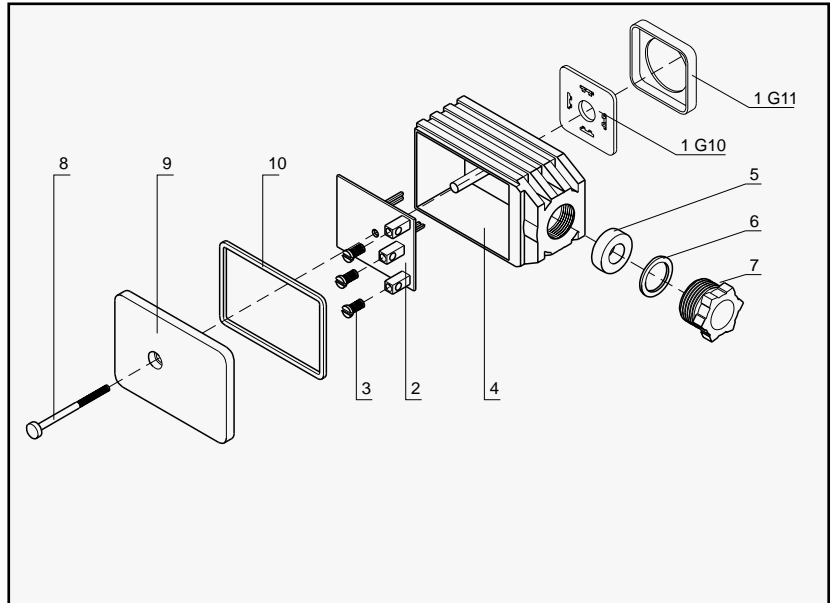
R442
con interfaccia uscita di potenza

Il connettore tipo **R442** può essere fornito con un dispositivo elettronico (in DC) come interfaccia di potenza per pilotare relé, valvole, motori DC, ecc. Questo circuito è provvisto di protezione contro il corto circuito accidentale.

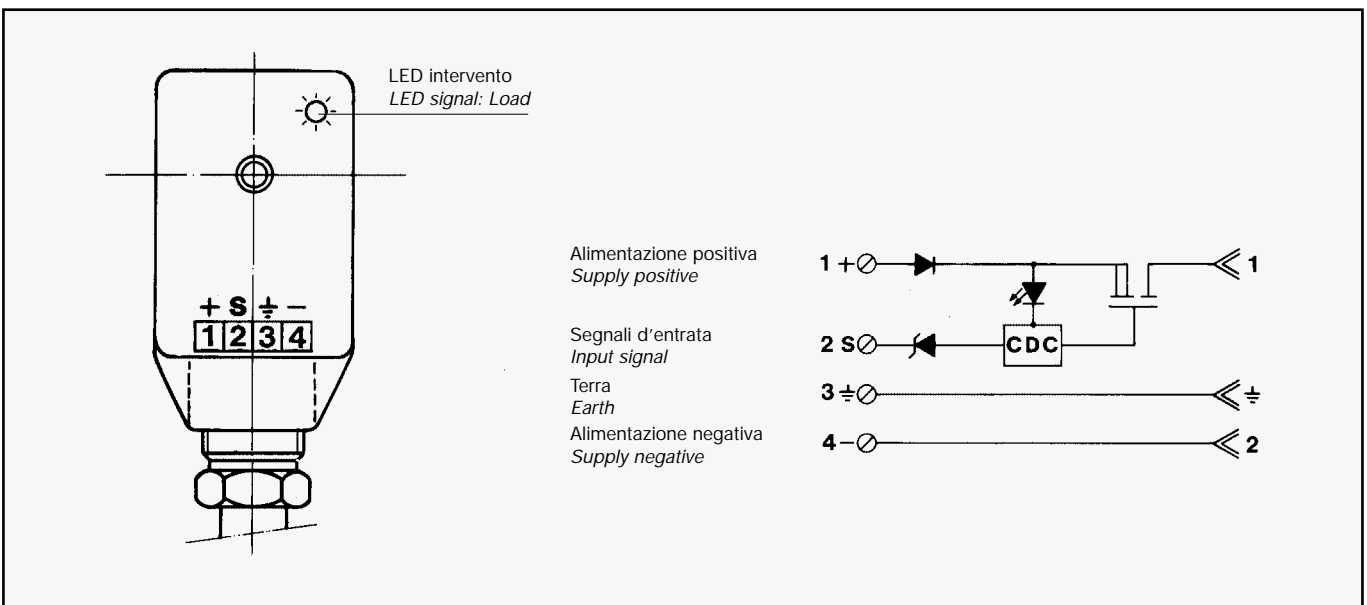
R442
with power output interface

The connector type **R442** can be provided with an electronic system (circuit 16 for DC only) as a power output interface used in industrial control when switching commands at logic level have to be delivered to actuators (loads) such as relays, solenoid valves, DC motors etc. This control system switches reliably with low loss and is protected from overload by short circuit. It does not introduce any unwanted signal into the logic control.

- Tensione nominale
Supply Voltage 12V...40V DC
- Corrente max.
Max. current 2,5 A
- Potenza
Power 50W
- Uscita
Output P-MOS
- Segnale ingresso
Input signal 3,3V...40V



Serracavo Gland size	Codici Codes
Pg. 09	R44209NI621
Pg. 11	R44211NI621



R442 con interfaccia amplificata

Il connettore tipo R442 può essere fornito con un dispositivo elettronico per migliorare le caratteristiche di un elettromagnete o di una bobina.

Questi circuiti (I1 per AC, I5 per DC) forniscono all'avvolgimento un picco di tensione per alcuni millisecondi, con successivo dimezzamento della tensione una volta che il solenoide si sia attivato. Questo funzionamento può essere impiegato in due modi:

- per ridurre il consumo di energia del solenoide
- per aumentare la rapidità di risposta all'inserzione (es. alimentando a 24V una bobina da 12V).

I vantaggi sono: aumento del campo magnetico, diminuzione del tempo di risposta, dissipazione termica ed energetica inferiore.

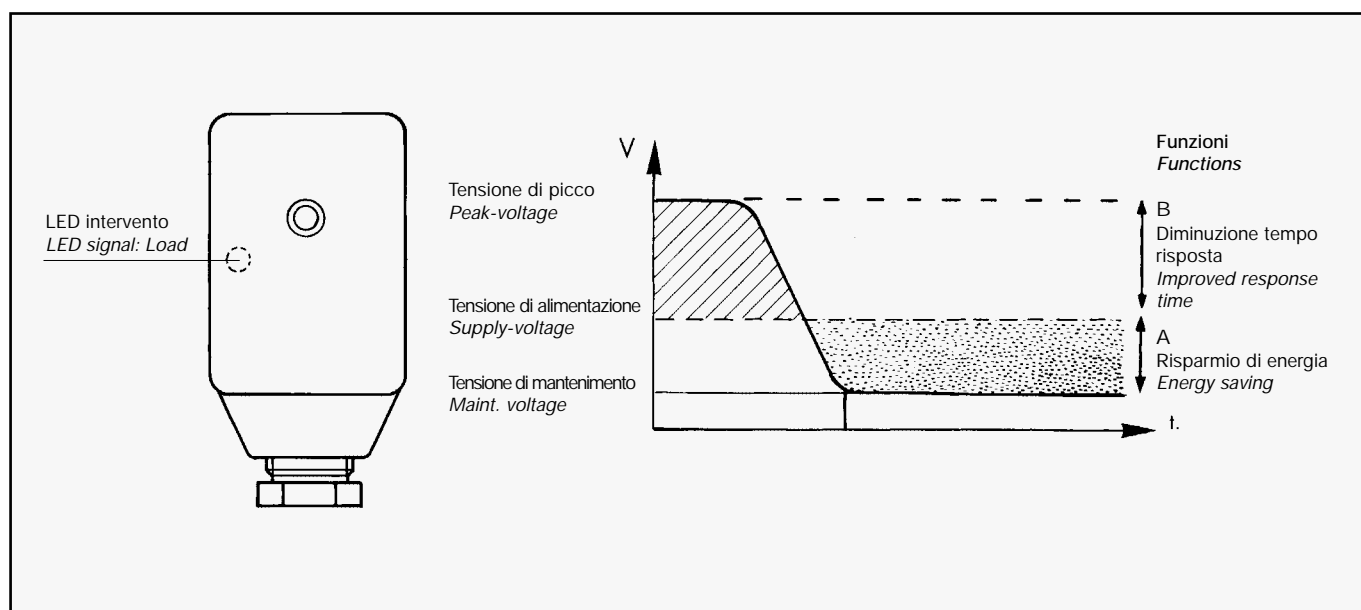
R442 with amplifier interface

The connector type R442 can be supplied with an electronic system to improve the performance of an electro magnet or solenoid. These circuits (I1 for AC input, I5 for DC) give the solenoid a voltage peak for a few milliseconds, following which the voltage automatically falls back to half the nominal coil voltage, this being adequate to hold the solenoid mechanism in the actuated position. This system may be exploited in two ways:

- to hold a solenoid with half power (e.g. 24V solenoid held by 12V) thereby reducing power consumption and heat rise.
- to actuate a solenoid with double voltage for a few milliseconds (e.g. 12V solenoid - 24V input peak - 12V hold).

The advantages are: magnetic power increase, improved response time, reduced operating temperature and possible reduction in solenoid dimensions and cost.

Circuito Circuit	Alimentazione Input	Alim. Nom. Solenoide Solenoid Nom. Value (DC)		Max. Potenza Max. Power		Funzione Function	
I51	12V DC	12V	6V	25W	15W	A	B
I52	24V DC	24V	12V	50W	25W	A	B
I53	48V DC	48V	24V	100W	50W	A	B
I12	24V AC	24V	12V	50W	25W	A	B
I14	115 V AC	115V	48V	100W	100W	A	B
I15	230V AC	230V	115V	115W	100W	A	B



Codice Code	Circuito • Circuit I1 (AC)		Circuito • Circuit I5 (DC)	
	12V			R44209NI511
24V	R44209NI121	R44211NI121	R44209NI521	R44211NI521
48V			R44209NI531	R44211NI531
115V	R44209NI141	R44211NI141		
230V	R44209NI151	R44211NI151		
Serracavo • Gland size	Pg. 09	Pg. 11	Pg. 09	Pg. 11

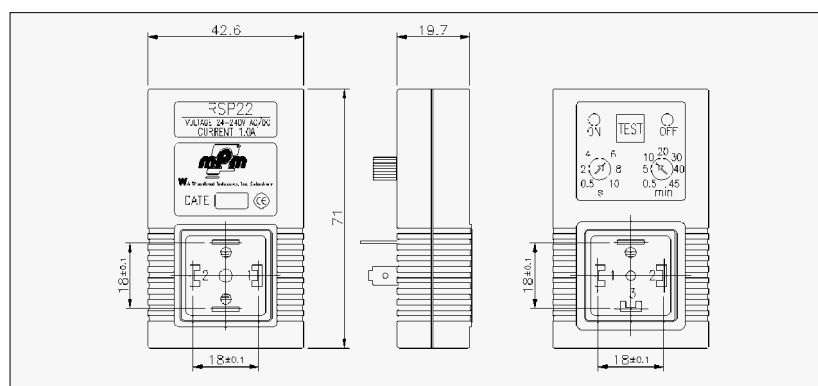
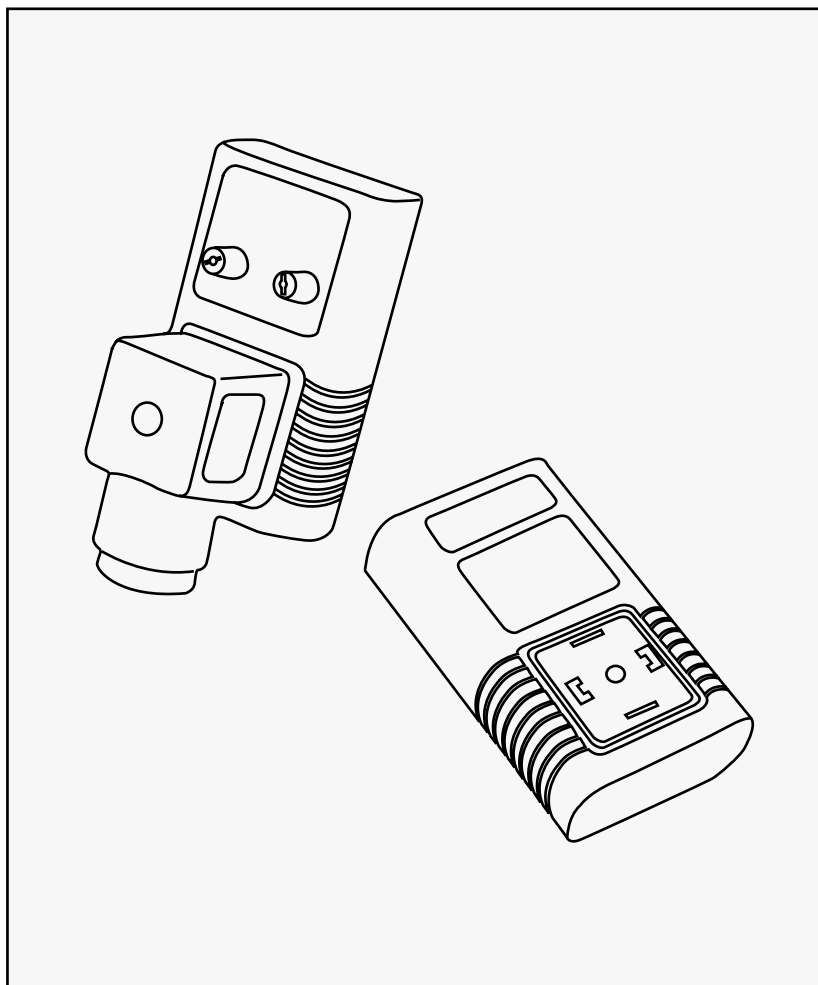
RSP22
con temporizzatore anticondensa

I connettori elettronici tipo RSP22 sono temporizzatori ciclici. L'alimentazione al carico è fornita direttamente dal connettore. Due potenziometri controllano il tempo di lavoro (ON) e il tempo di pausa (OFF). Il ciclo lavoro-pausa è ripetuto ciclicamente per tutta la durata dell'alimentazione al connettore. È disponibile il pulsante per il test manuale e due led indicano lo stato del timer.

R592
with condensate removal timer

The electronic connectors type R592 are timers with cyclical repetition of control. The load is supplied as soon as the power is switched on. The trimmer "ON" controls the ON-time for valve energising, whilst trimmer "OFF" sets the interval between two sequential times. The sequence is repeated for as long as the power supply remains connected. A "TEST" button is provided and two leds are used to show the state of the timer.

- Tensione nominale
Supply Voltage 24...240V AC/DC
± 10% 50/60Hz
- Corrente max.
Max. current 1 A
- Corrente assorbita
Current consumption 4 mA max
- Temperatura di lavoro
Operating temp. range -40°C...+60°C
- Conforme alle norme
Design standard VDE 0110 - 1/89
- Grado di protezione
Environmental protection IP 65 assembled
- Connessione
Connection DIN 43650A/ISO 4400
- Materiale custodia
Housing material ABS Plastic FR grade
- Tempo di pausa
Off time 0.5 - 45 minutes
- Tempo lavoro
On time 0.5 - 10 seconds
- Precisione
Scale accuracy ± 10%
- Indicatori
Indicators LED giallo - fase On
LED giallo - fase Off
LED yellow - On Phase
LED yellow - Off Phase

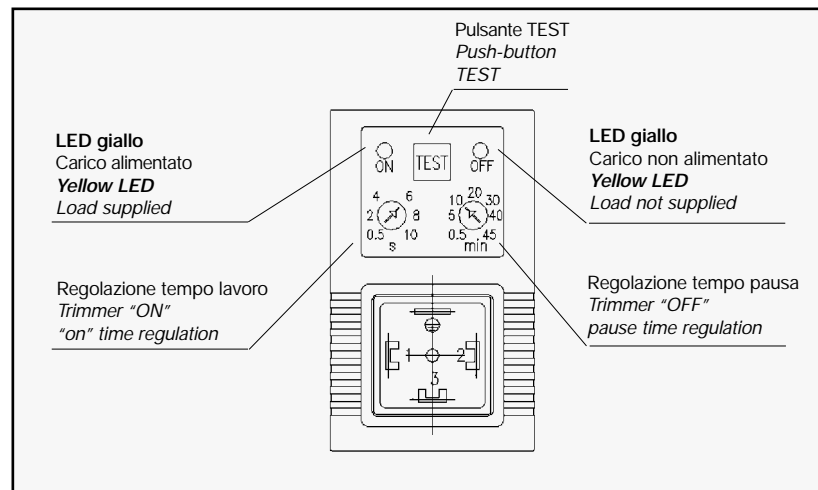


Note/Notes

Sono disponibili altri range di ON/OFF.
Other range of ON/OFF time are available.

Il temporizzatore viene fornito con connettore C182.
The timer is supplied equipped with C182 connector.

Serracavo Gland size	Codice Code	Tempi Time
Pg9	RSP2209N211	0,5...10sec.
Pg11	RSP2211N211	0,5sec...45 min.



**R592
per il controllo di valvole proporzionali**

Il connettore elettronico mPm 592 con circuiti P1-P3 consente il controllo elettronico di valvole proporzionali. È infatti possibile programmare individualmente sia la corrente iniziale (offset) che la corrente massima di carico (FLC). La corrente nel solenoide risulta sostanzialmente indipendente dai cambiamenti di resistenza e dalle variazioni di tensione sul carico. Gli effetti di frizione nel solenoide vengono controllati agendo sul trimmer di aggiustamento della frequenza di Dither. Infine un doppio controllo sulle rampe di salita e discesa permette una regolazione fino a circa 10 secondi della corrente prima che raggiunga il valore massimo.

**R592
for proportional valve control**

These switch mode units provide stepless control for proportional solenoids. Start current (offset) and full load current (FLC) can be individually preset. The current in the solenoid is substantially independent of changes in solenoid resistance and supply voltage variation. The inherent Dither, due to switch-mode operation helps to overcome friction effects in the solenoid. Ramp controls are fitted to give up to 10 seconds for the current in the solenoid to build up to its full load value, or to return to the offset point.

Dati tecnici

Technical Data

Tipo/Type	Circuito/Circuit P3	Circuito/Circuit P2	Circuito/Circuit P1
Frequenza di Dither <i>Switching freq.</i>	150 Hz	100...500 Hz	100...500 Hz
Rampe di salita e discesa <i>Ramps up/down</i>	0...10 sec. Trimmer unico/ <i>Single adjust.</i>	0...10 sec. Doppio trimmer per reg. rampe / <i>two reg. for ramp up and ramp down</i>	
Temperatura di esercizio <i>Operating temp.</i>	-5°...+80°C		
Temperatura di stoccaggio <i>Storage temp.</i>	-45°...+100°C		
Alimentazione <i>Supply voltage</i>	9...30V DC		
Corrente max. sul carico <i>Full load curr.</i>	12V = 1800 mA 24V = 1200 mA	12 & 24V = 1800 mA	12 & 24V = 3000 mA
Corrente min. <i>Offset range</i>	12V = 0...900 mA / 24V = 0...600 mA		
Corrente min. <i>Led indicator</i>	No	Si/Yes - No	Si/Yes - No

Supply = LED *LED indicator*
Hz adj. = Trimmer frequenza di Dither *Dither freq. adjuster*
Off set = Corrente minima sul carico *Start current*
FLC = Corrente massima sul carico *Load current*
RAMP UP = Rampa di salita
RAMP Down = Rampa di discesa

Configurazione standard di connessione
Suggested input plug pin connections

PIN 1	= Alimentazione +V	<i>+V supply input</i>
PIN 2	= Alimentazione 0V	<i>0V supply input</i>
PIN 3	= Ingresso seg. di controllo	<i>Control signal input</i>
PIN E	= Uscita segnale di riferimento	<i>Ref. voltage output</i>

Codice/Code	Circuito/Circuit P3	Circuito/Circuit P2	Circuito/Circuit P1
Pg 09	R59209NP321	R59209NP221	R59209NP121
Pg 11	R59211NP321	R59211NP221	R59211NP121

C122 2 poli/poles + \perp

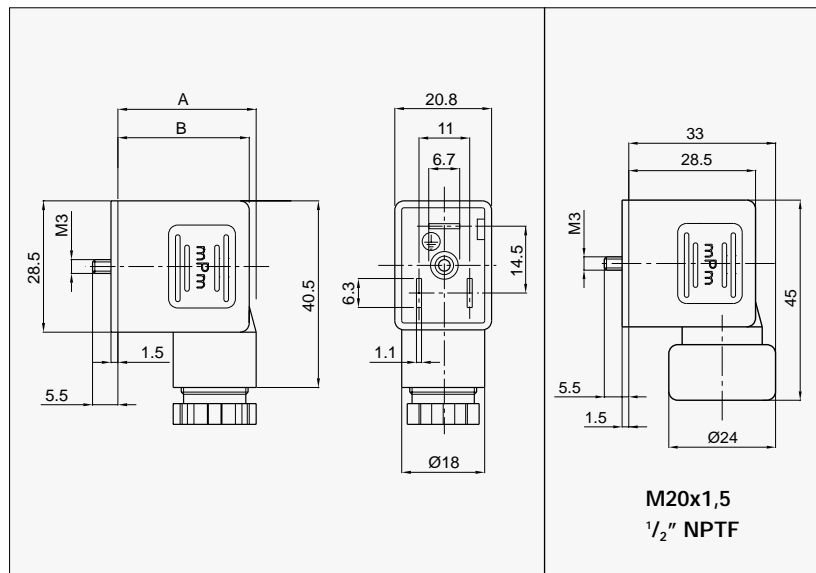
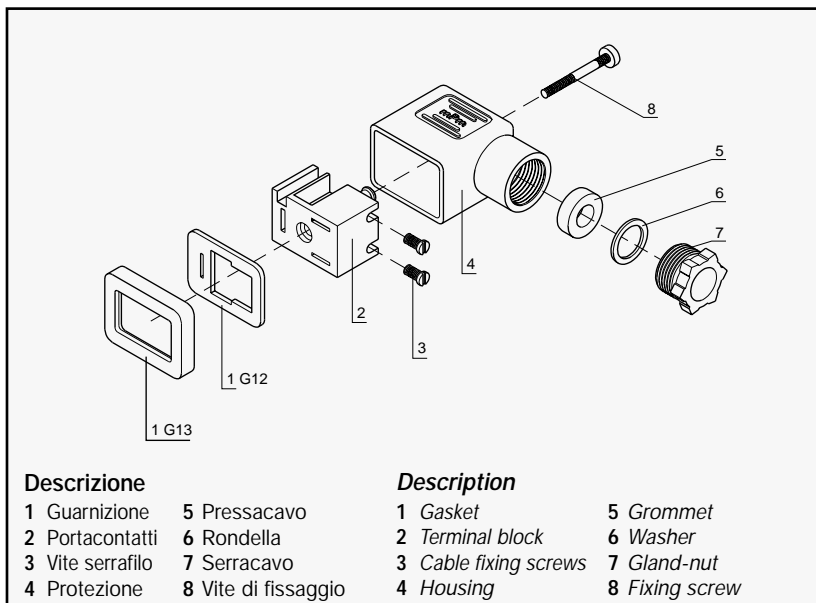
C702 2 poli/poles + \perp

- Distanza contatti
Contact distance 11 mm
 - Tensione nominale
Nominal Voltage
- AC max. 250 V
- DC max. 300 V
 - Portata nom. contatti
Nominal current 16A
 - Portata max contatti
Operating current 10A
 - Resistenza contatti
Contact resistance ≤ 4 m Ohm
 - Sezione max conduttori
Max. conduc. cross-sect. 1.5 mm²
 - Protezione
Housing PA (+G)
 - Ø cavo/cable
- Pg07 - M12x1,5 4 - 6 mm
- Pg09 - M16x1,5 6 - 8 mm
- M20x1,5 8 - 10 mm
 - Grado di protezione
Protection class IP 65 EN60529
 - Classe isolamento
Insulation class VDE 0110-1/89
 - Guarnizione
Gasket material
- NBR *Operat. temperature* -40°C +90°C
- Silicone/Silicon -40°C +125°C
 - Imballo
100 pz. con vite di fissaggio e guarnizione NBR profilata
- Packing unit* 100 pcs. with fixing screw and NBR profiled gasket

Note/Notes

Il connettore con filetto 1/2" NPTF viene fornito senza le pos. 5-6-7
Connector with thread 1/2" NPTF is supplied without items 5, 6 and 7

Tipo	C122	C702
Prof.tà		
A	30	34,5
B	28	32,5



**Codici di ordinazione
order codes**



Numero poli / Number of poles

2= 2 poli + terra / 2 poles + earth

Serracavo / Gland size

07= Pg.7; 09= Pg.9; M2= M12x1,5; M6= M16x1,5; M0= M20x1,5; 13= 1/2" NPTF

Colore / Colour

G= Grigio/Grey; N= Nero/Black; W= Nero autoestinguente/ Black self extinguishing material

Posizione di montaggio / Earth pin position

2=H12 standard / H12 preferred option

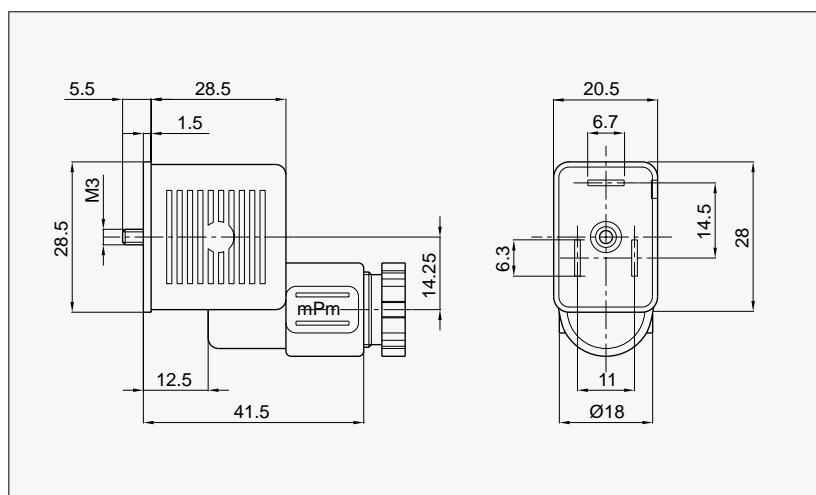
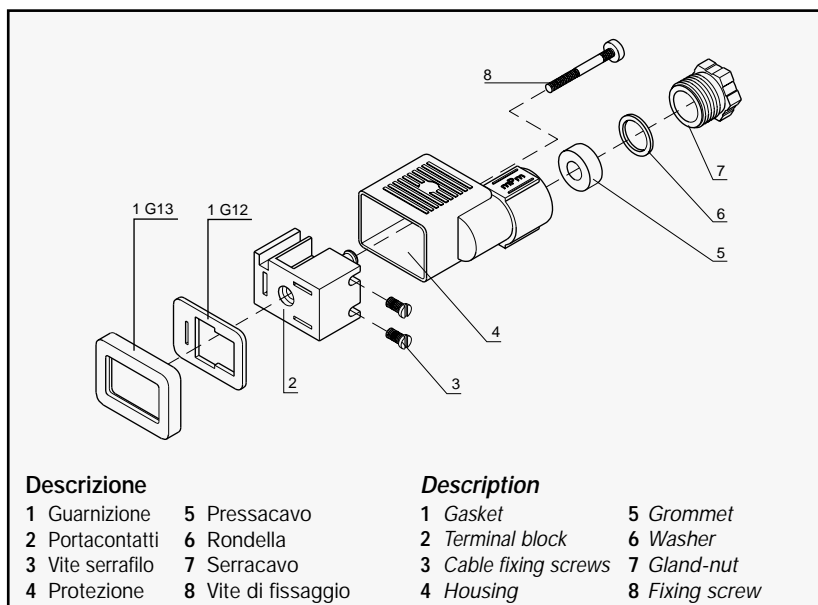
6=H6 su richiesta / H6 on request

Guarnizioni-viti /Gasket-screws:

- 1= Guarnizione a profilo in NBR + vite di fissaggio / NBR profile gasket + fixing screw
- 2= Guarnizione piana in NBR + vite di fissaggio / NBR flat gasket + fixing screw
- 3= Guarnizione a profilo in silicone + vite di fissaggio / Silicon profile gasket + fixing screw
- 4= Guarnizione piana in silicone + vite di fissaggio / Silicon flat gasket + fixing screw

C412 2 poli/poles + \perp

- Distanza contatti
Contact distance 11 mm
- Tensione nominale
Nominal Voltage
- AC max. 250 V
- DC max. 300 V
- Portata nom. contatti
Nominal current 16A
- Portata max contatti
Operating current 10A
- Resistenza contatti
Contact resistance ≤ 4 m Ohm
- Sezione max conduttori
Max. conduc. cross-sect. 1.5 mm²
- Protezione
Housing PA (+G)
- Ø cavo/cable
- Pg07 - M12x1,5 4 - 6 mm
- Pg09 - M16x1,5 6 - 8 mm
- Grado di protezione
Protection class IP 65 EN60529
- Classe isolamento
Insulation class VDE 0110-1/89
- Guarnizione
Gasket material
- NBR *Operat. temperature* -40°C +90°C
- Silicone/Silicon -40°C +125°C
- Imballo
100 pz. con vite di fissaggio e guarnizione NBR profilata
- Packing unit* 100 pcs. with fixing screw and NBR profiled gasket



Codici di ordinazione
order codes

C 4 1 2 0 9 N 2 1

Numero poli / Number of poles

2= 2 poli + terra / 2 poles + earth

Serracavo / Gland size

07= Pg.7; 09= Pg.9; M2= M12x1,5; M6= M16x1,5

Colore / Colour

G= Grigio/Grey; N= Nero/Black; W= Nero autoestinguente/ Black self extinguishing material

Posizione di montaggio / Earth pin position

2=H12 standard / H12 preferred option

6=h6 su richiesta / h6 on request

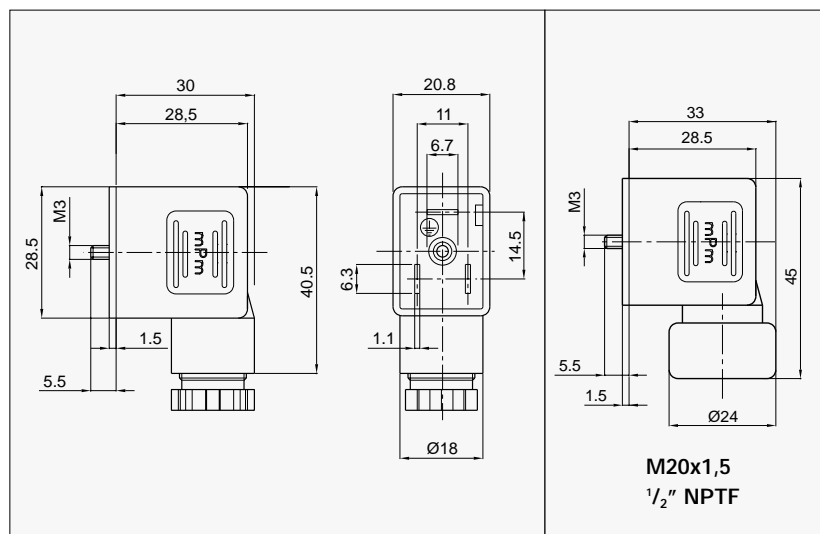
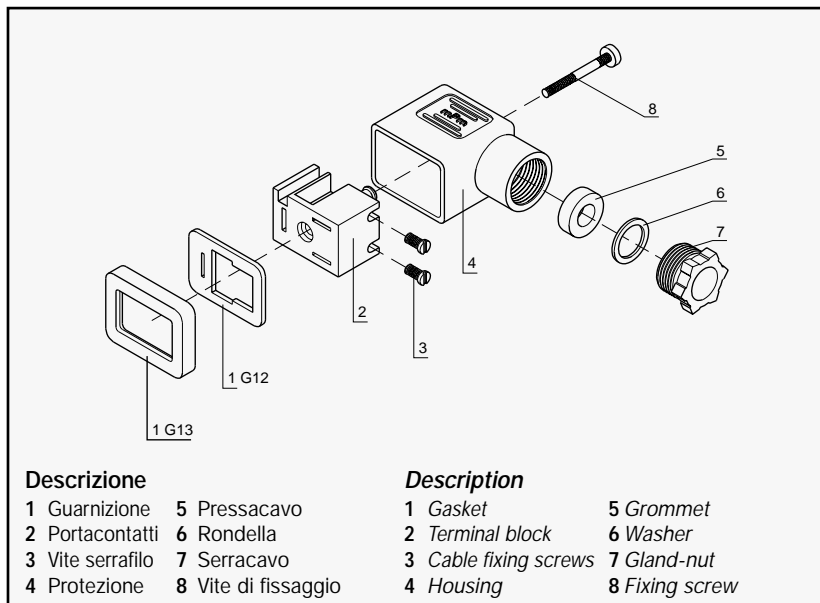
Guarnizioni-viti /Gasket-screws:

- 1= Guarnizione a profilo in NBR + vite di fissaggio / NBR profile gasket + fixing screw
- 2= Guarnizione piana in NBR + vite di fissaggio / NBR flat gasket + fixing screw
- 3= Guarnizione a profilo in silicone + vite di fissaggio / Silicon profile gasket + fixing screw
- 4= Guarnizione piana in silicone + vite di fissaggio / Silicon flat gasket + fixing screw

S022

2 poli/poles + \perp

- Distanza contatti
Contact distance 11 mm
- Portata nom. contatti
Nominal current 16A
- Portata max contatti
Operating current 10A
- Resistenza contatti
Contact resistance ≤ 4 m Ohm
- Sezione max conduttori
Max. conduc. cross-sect. 1.5 mm²
- Protezione
Housing PA
- Ø cavo/cable
- Pg07 - M12x1,5 4 - 6 mm
- Pg09 - M16x1,5 6 - 8 mm
- M20x1,5 8-10 mm
- Grado di protezione
Protection class IP 65 EN60529
- Classe isolamento
Insulation class VDE 0110-1/89
- Guarnizione
Gasket material Temp. di esercizio
- NBR -40°C +90°C
- Silicone/Silicon -40°C +125°C
- Imballo
Packing unit 100 pz. con vite di fissaggio e guarnizione NBR profilata
100 pcs. with fixing screw and NBR profiled gasket



Note/Notes

Connettore con componenti elettronici saldati sul portacontatti.
Connector with electronic components soldered onto the terminal block.

**Codici di ordinazione
order codes**



Numero poli / Number of poles

2= 2 poli + terra / 2 poles + earth

Serracavo / Gland size

07= Pg.7; 09= Pg.9; M2=M12x1,5; M6= M16x1,5; M0= M20x1,5; 13=1/2" NPTF

Colore / Colour

G= Grigio/Grey; N= Nero/Black; W= Nero autoestinguente/Black self extinguishing material; T= Trasparente/Clear

Tipo di circuito / Internal circuit

Consultare pagina / For circuit options see pages: 72

Tensioni e colori LED/Supply voltage and LED colour:

1= 12V 2= 24V 3= 48V 4= 115V 5= 230V	LED rosso o lampada* <i>Red LED or lamp*</i>	A= 12V B= 24V C= 48V D= 115V E= 230V	LED verde <i>Green LED</i>	G = 12V H = 24V K = 48V L = 115V M = 230V	LED giallo <i>Amber LED</i>
--	---	--	-------------------------------	---	--------------------------------

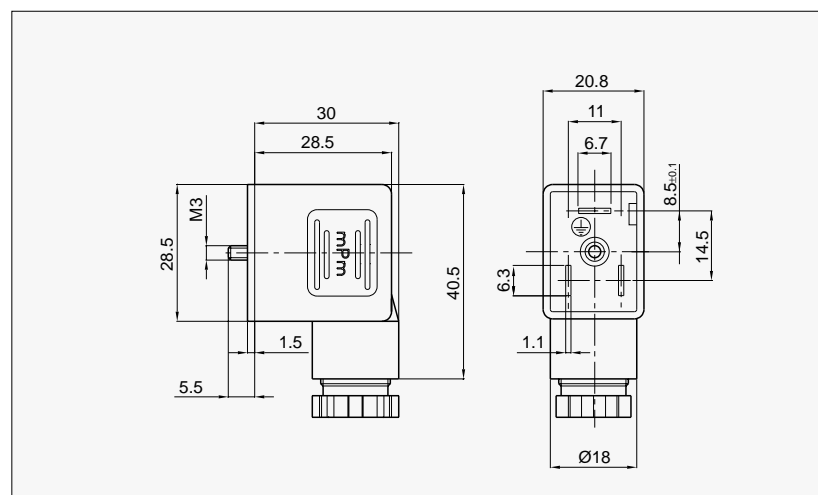
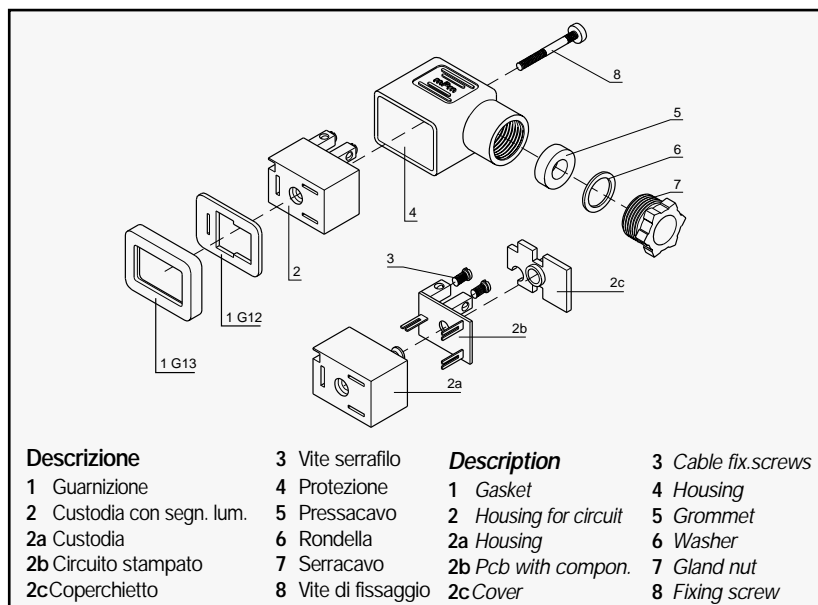
Guarnizioni-viti / Gasket-screws:

- 1= Guarnizione a profilo in NBR + vite di fissaggio / *NBR profile gasket + fixing screw*
- 2= Guarnizione piana in NBR + vite di fissaggio / *NBR flat gasket + fixing screw*
- 3= Guarnizione a profilo in silicone + vite di fissaggio / *Silicon profile gasket + fixing screw*
- 4= Guarnizione piana in silicone + vite di fissaggio / *Silicon flat gasket + fixing screw*

S542

2 poli/poles + \perp

- Distanza contatti
Contact distance 11 mm
 - Portata nom. contatti
Nominal current 16A
 - Portata max contatti
Operating current 10A
 - Resistenza contatti
Contact resistance ≤ 4 m Ohm
 - Sezione max conduttori
Max. conduc. cross-sect. 1.5 mm²
 - Protezione
Housing PA
 - Ø cavo/cable
- Pg07 - M12x1,5 4 - 6 mm
- Pg09 - M16x1,5 6 - 8 mm
 - Grado di protezione
Protection class IP 65 EN60529
 - Classe isolamento
Insulation class VDE 0110-1/89
 - Guarnizione
Gasket material Temp. di esercizio
Operat. temperature
- NBR -40°C +90°C
- Silicone/Silicon -40°C +125°C
 - Imballo 100 pz. con vite di fissaggio e guarnizione NBR profilata
- Packing unit* 100 pcs. with fixing screw and NBR profiled gasket



Note/Notes

Nel connettore 542 i componenti elettronici sono fissati su di un circuito stampato racchiuso in un involucro protettivo.
With type 542 connector the contact terminals, circuit and components are attached to a PCB which fits inside a protective housing and cover.

**Codici di ordinazione
order codes**



Numero poli / Number of poles

2= 2 poli + terra / 2 poles + earth

Serracavo / Gland size

07= Pg.7; 09= Pg.9; M2=M12x1,5; M6= M16x1,5

Colore / Colour

G= Grigio/Grey; N= Nero/Black; W= Nero autoestinguente/Black self extinguishing material; T= Trasparente/Clear

Tipo di circuito / Internal circuit

Consultare pagina / For circuit options see pages: 72

Tensioni e colori LED/Supply voltage and LED colour:

1= 12V	} LED rosso o lampada* Red LED or lamp*	A= 12V	} LED verde Green LED	G = 12V	} LED giallo Amber LED
2= 24V		B= 24V		H = 24V	
3= 48V		C= 48V		K = 48V	
4= 115V		D= 115V		L = 115V	
5= 230V		E= 230V		M = 230V	

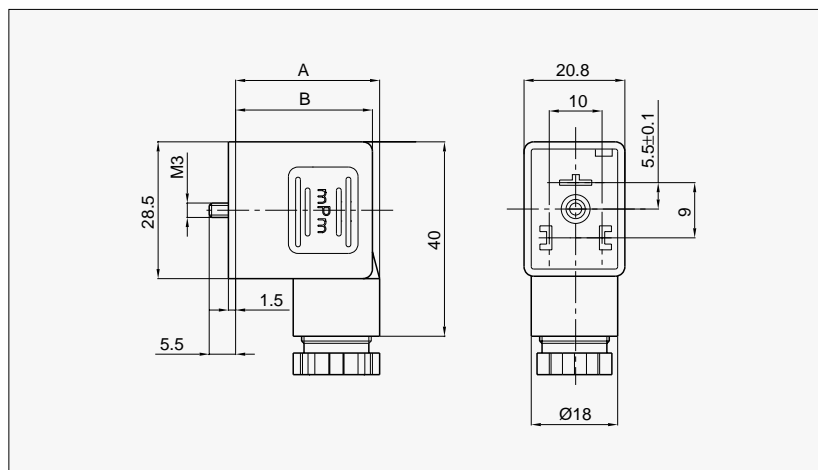
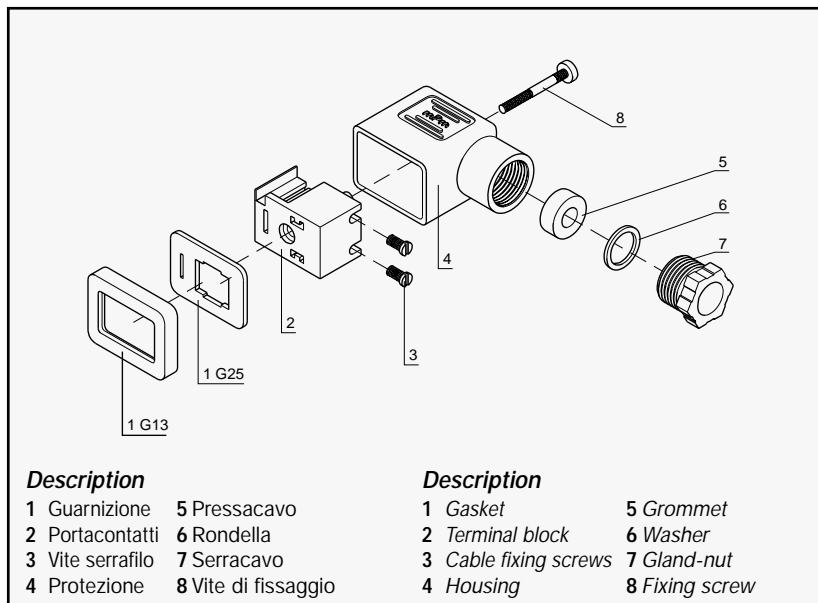
Guarnizioni-viti /Gasket-screws:

- 1= Guarnizione a profilo in NBR + vite di fissaggio / NBR profile gasket + fixing screw
- 2= Guarnizione piana in NBR + vite di fissaggio / NBR flat gasket + fixing screw
- 3= Guarnizione a profilo in silicone + vite di fissaggio / Silicon profile gasket + fixing screw
- 4= Guarnizione piana in silicone + vite di fissaggio / Silicon flat gasket + fixing screw

C622 2 poli/poles + \perp

C822 2 poli/poles + \perp

- Distanza contatti
Contact distance 10 mm
 - Tensione nominale
Nominal Voltage
- AC max. 250 V
- DC max. 300 V
 - Portata nom. contatti
Nominal current 16A
 - Portata max contatti
Operating current 10A
 - Resistenza contatti
Contact resistance ≤ 4 m Ohm
 - Sezione max conduttori
Max. conduc. cross-sect. 1.5 mm²
 - Protezione
Housing PA (+G)
 - Ø cavo/cable
- Pg07 - M12x1,5 4 - 6 mm
- Pg09 - M16x1,5 6 - 8 mm
 - Grado di protezione
Protection class IP 65 EN60529
 - Classe isolamento
Insulation class VDE 0110-1/89
 - Guarnizione
Gasket material
- NBR Temp. di esercizio
- Silicone/Silicon -40°C +90°C
-40°C +125°C
 - Imballo
100 pz. con vite di fissaggio e guarnizione NBR profilata
- Packing unit* 100 pcs. with fixing screw and NBR profiled gasket



Tipo	C622	C822
Prof.tà		
A	30	34,5
B	28	32,5

Codici di ordinazione
order codes

C	6	2	2	0	9	N	2	1
C	8	2	2	0	9	N	2	1

Numero poli / Number of poles

2= 2 poli + terra / 2 poles + earth

Serracavo / Gland size

07= Pg.7; 09= Pg.9; M2= M12x1,5; M6= M16x1,5

Colore / Colour

G= Grigio/Grey; N= Nero/Black; W= Nero autoestinguente/ Black self extinguishing material

Posizione di montaggio / Earth pin position

2=H12 standard / H12 preferred option

6=H6 su richiesta / H6 on request

Guarnizioni-viti / Gasket-screws:

1= Guarnizione a profilo in NBR + vite di fissaggio / NBR profile gasket + fixing screw

2= Guarnizione piana in NBR + vite di fissaggio / NBR flat gasket + fixing screw

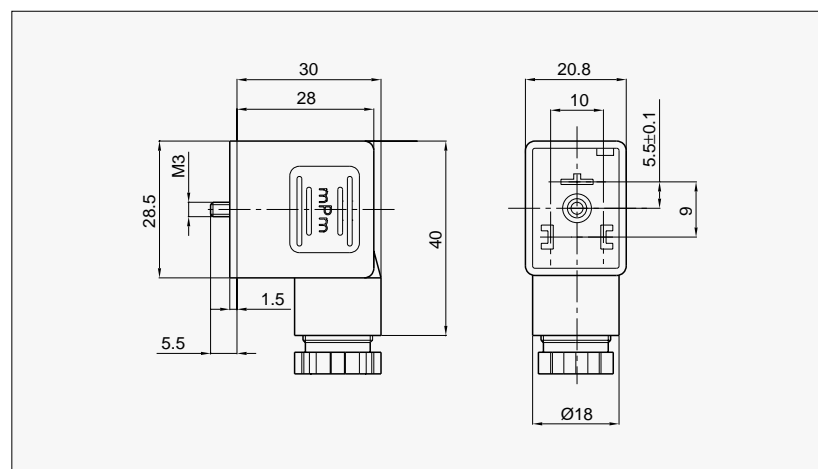
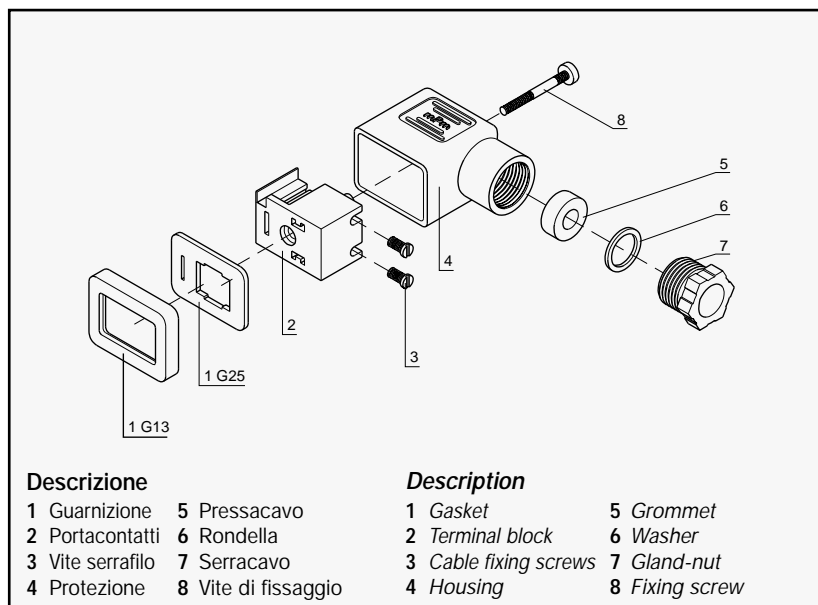
3= Guarnizione a profilo in silicone + vite di fissaggio / Silicon profile gasket + fixing screw

4= Guarnizione piana in silicone + vite di fissaggio / Silicon flat gasket + fixing screw

S622

2 poli/poles + \perp

- Distanza contatti
Contact distance 10 mm
 - Portata nom. contatti
Nominal current 16A
 - Portata max contatti
Operating current 10A
 - Resistenza contatti
Contact resistance ≤ 4 m Ohm
 - Sezione max conduttori
Max. conduc. cross-sect. 1.5 mm²
 - Protezione
Housing PA
 - Ø cavo/cable
- Pg07 - M12x1,5 4 - 6 mm
- Pg09 - M16x1,5 6 - 8 mm
 - Grado di protezione
Protection class IP 65 EN60529
 - Classe isolamento
Insulation class VDE 0110-1/89
 - Guarnizione
Gasket material Temp. di esercizio
- NBR -40°C +90°C
- Silicone/Silicon -40°C +125°C
 - Imballo
100 pz. con vite di fissaggio e guarnizione NBR profilata
- Packing unit* 100 pcs. with fixing screw and gasket



Note/Notes

Connettore con componenti elettronici saldati sul portacontatti.
Connector with electronic components soldered onto the terminal block

Codici di ordinazione
order codes



Numero poli / Number of poles

2= 2 poli + terra / 2 poles + earth

Serracavo / Gland size

07= Pg.7; 09= Pg.9; M2=M12x1,5; M6= M16x1,5

Colore / Colour

G= Grigio/Grey; N= Nero/Black; W= Nero autoestinguente/Black self extinguishing material; T= Trasparente/Clear

Tipo di circuito / Internal circuit

Consultare pagina / For circuit options see pages: 72

Tensioni e colori LED/Supply voltage and LED colour:

1= 12V	} LED rosso o lampada* Red LED or lamp*	A= 12V	} LED verde Green LED	G = 12V	} LED giallo Amber LED
2= 24V		B= 24V		H = 24V	
3= 48V		C= 48V		K = 48V	
4= 115V		D= 115V		L = 115V	
5= 230V		E= 230V		M = 230V	

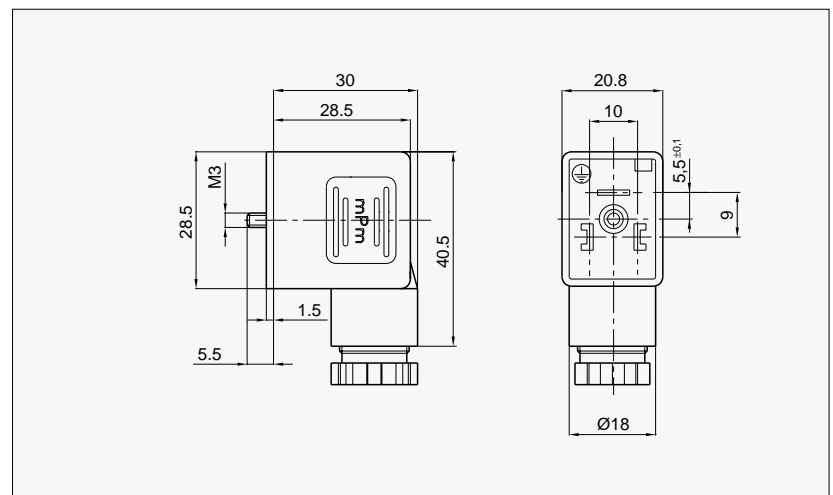
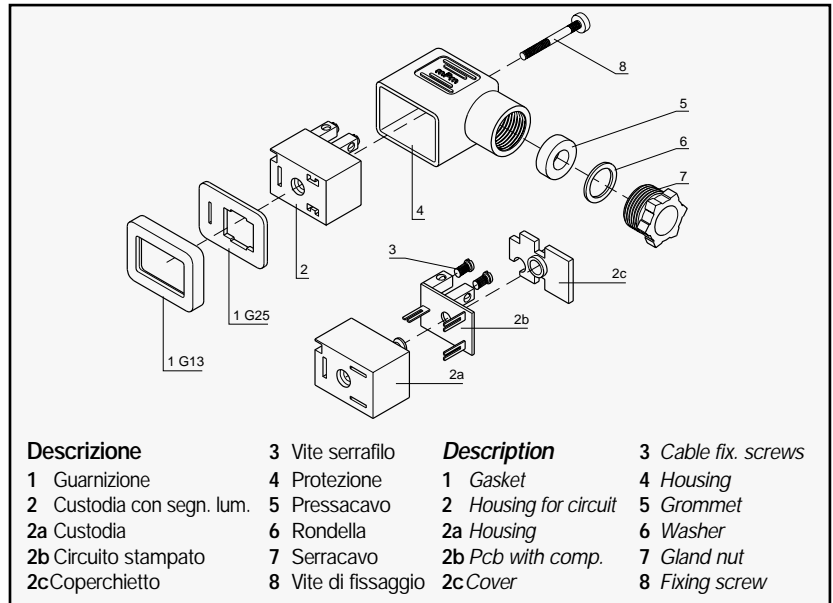
Guarnizioni-viti / Gasket-screws:

- 1= Guarnizione a profilo in NBR + vite di fissaggio / NBR profile gasket + fixing screw
- 2= Guarnizione piana in NBR + vite di fissaggio / NBR flat gasket + fixing screw
- 3= Guarnizione a profilo in silicone + vite di fissaggio / Silicon profile gasket + fixing screw
- 4= Guarnizione piana in silicone + vite di fissaggio / Silicon flat gasket + fixing screw

S562

2 poli/poles + \perp

- Distanza contatti
Contact distance 10 mm
 - Portata nom. contatti
Nominal current 16A
 - Portata max contatti
Operating current 10A
 - Resistenza contatti
Contact resistance ≤ 4 m Ohm
 - Sezione max conduttori
Max. conduc. cross-sect. 1.5 mm²
 - Protezione
Housing PA
 - Ø cavo/cable
- Pg07 - M12x1,5 4 - 6 mm
- Pg09 - M16x1,5 6 - 8 mm
 - Grado di protezione
Protection class IP 65 EN60529
 - Classe isolamento
Insulation class VDE 0110-1/89
 - Guarnizione
Gasket material Temp. di esercizio
Operat. temperature
- NBR -40°C +90°C
- Silicone/Silicon -40°C +125°C
 - Imballo
100 pz. con vite di fissaggio e guarnizione NBR profilata
- Packing unit* 100 pcs. with fixing screw and NBR profiled gasket



Note/Notes

Nel connettore 562 i componenti elettronici sono fissati su di un circuito stampato racchiuso in un involucro protettivo.
With type 562 connector the contact terminals, circuit and components are attached to a PCB which fits inside a protective housing and cover.

**Codici di ordinazione
order codes**



Numero poli / Number of poles

2= 2 poli + terra / 2 poles + earth

Serracavo / Gland size

07= Pg.7; 09= Pg.9; M2=M12x1,5; M6= M16x1,5

Colore / Colour

G= Grigio/Grey; N= Nero/Black; W= Nero autoestinguente/Black self extinguishing material; T= Trasparente/Clear

Tipo di circuito / Internal circuit

Consultare pagina / For circuit options see pages: 72

Tensioni e colori LED/Supply voltage and LED colour:

1= 12V	} LED rosso o lampada* Red LED or lamp*	A= 12V	} LED verde Green LED	G = 12V	} LED giallo Amber LED
2= 24V		B= 24V		H = 24V	
3= 48V		C= 48V		K = 48V	
4= 115V		D= 115V		L = 115V	
5= 230V		E= 230V		M = 230V	

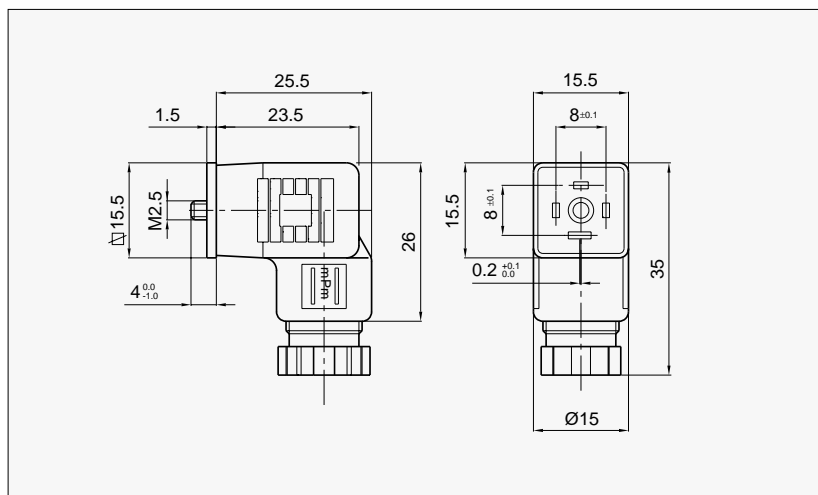
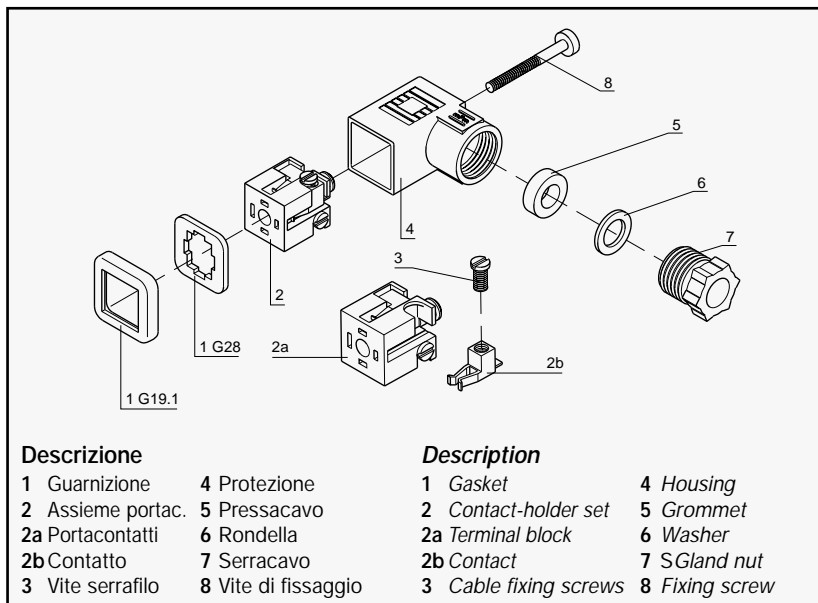
Guarnizioni-viti / Gasket-screws:

- 1= Guarnizione a profilo in NBR + vite di fissaggio / NBR profile gasket + fixing screw
- 2= Guarnizione piana in NBR + vite di fissaggio / NBR flat gasket + fixing screw
- 3= Guarnizione a profilo in silicone + vite di fissaggio / Silicon profile gasket + fixing screw
- 4= Guarnizione piana in silicone + vite di fissaggio / Silicon flat gasket + fixing screw

C052 2 poli/poles + \perp

C053 3 poli/poles + \perp

- Distanza contatti
Contact distance 8 mm
- Tensione nominale
Nominal Voltage
- AC max. 250 V
- DC max. 300 V
- Portata nom. contatti
Nominal current 10A
- Portata max contatti
Operating current 6A
- Resistenza contatti
Contact resistance ≤ 4 m Ohm
- Sezione max conduttori
Max. conduc. cross-sect. 0,75 mm²
- Protezione
Housing PA (+G)
- Ø cavo/cable
- Pg07 - M12x1,5 4 - 6 mm
- Grado di protezione
Protection class IP 65 EN60529
- Classe isolamento
Insulation class VDE 0110-1/89
- Guarnizione
Gasket material
- NBR *Operat. temperature* -40°C +90°C
- Silicone/*Silicon* -40°C +125°C
- Imballo
Packing unit 300 pz. con vite di fissaggio e guarnizione NBR piatta
300 pcs. with fixing screw and NBR flat gasket



Codici di ordinazione
order codes

C 0 5 2 0 9 N 2 1

Numero poli / Number of poles

2= 2 poli + terra / 2 poles + earth; 3=3 poli + terra / 3 poles + earth

Serracavo / Gland size

07= Pg.7; M2= M12x1,5

Colore / Colour

G= Grigio/Grey; N= Nero/Black; W= Nero autoestinguente/ Black self extinguishing material

Posizione di montaggio / Earth pin position

2=H12 standard / H12 preferred option

3=H3 su richiesta / H3 on request

6=H6 su richiesta / H6 on request

9=H9 su richiesta / H9 on request

Guarnizioni-viti / Gasket-screws:

1= Guarnizione a profilo in NBR + vite di fissaggio / NBR profile gasket + fixing screw

2= Guarnizione piana in NBR + vite di fissaggio / NBR flat gasket + fixing screw

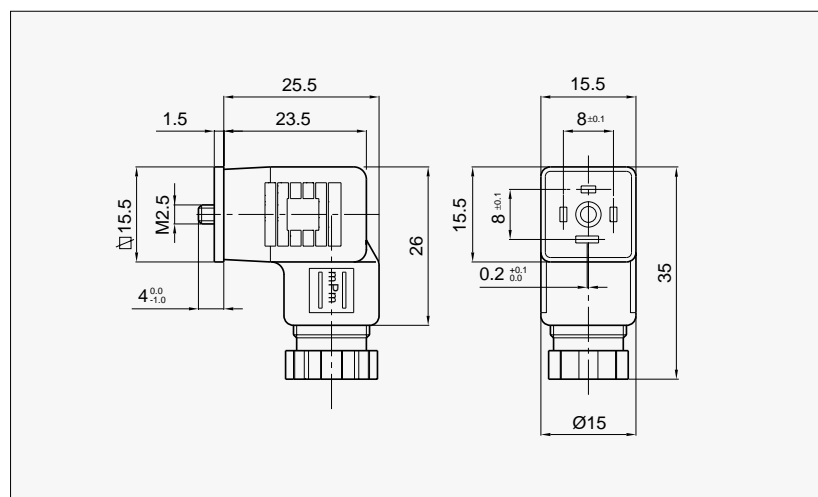
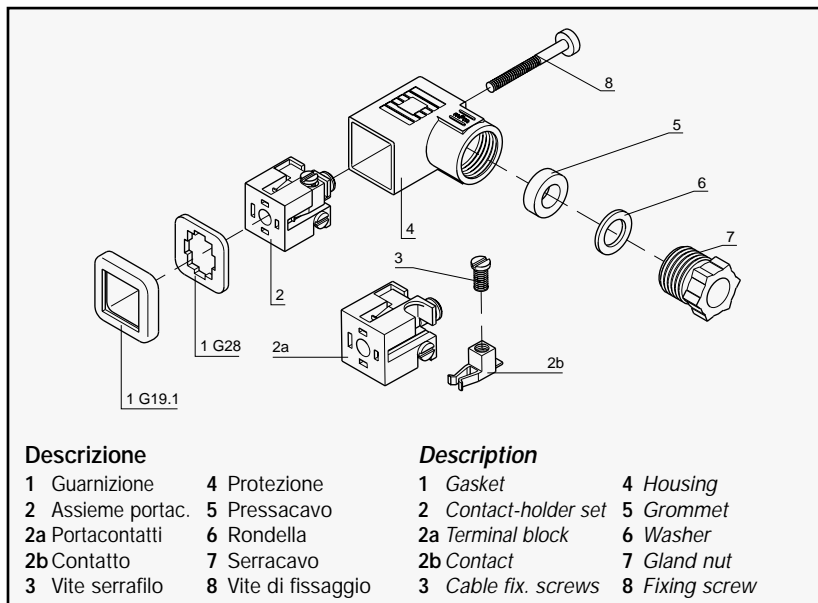
3= Guarnizione a profilo in silicone + vite di fissaggio / Silicon profile gasket + fixing screw

4= Guarnizione piana in silicone + vite di fissaggio / Silicon flat gasket + fixing screw

S052

2 poli/poles + \perp

- Distanza contatti
Contact distance 8 mm
- Portata nom. contatti
Nominal current 10A
- Portata max contatti
Operating current 6A
- Resistenza contatti
Contact resistance ≤ 4 m Ohm
- Sezione max conduttori
Max. conduc. cross-sect. 0.75 mm²
- Protezione
Housing PA
- Ø cavo/cable
- Pg07 - M12x1,5 4 - 6 mm
- Grado di protezione
Protection class IP 65 EN60529
- Classe isolamento
Insulation class VDE 0110-1/89
- Guarnizione
Gasket material Temp. di esercizio
Operat. temperature
- NBR -40°C +90°C
- Silicone/Silicon -40°C +125°C
- Imballo
Packing unit 300 pz. con vite di fissaggio e guarnizione NBR
piatta
300 pcs. with fixing screw and NBR flat gasket



Note/Notes

Connettore con componenti elettronici saldati sul portacontatti.
Connector with electronic components soldered onto the terminal block.

**Codici di ordinazione
order codes**



Numero poli / Number of poles

2= 2 poli + terra / 2 poles + earth

Serracavo / Gland size

07= Pg.7; M2=M12x1,5

Colore / Colour

G= Grigio/Grey; N= Nero/Black; W= Nero autoestinguente/Black self extinguishing material; T= Trasparente/Clear

Tipo di circuito / Internal circuit

Consultare pagina / For circuit options see pages: 72

Tensioni e colori LED/Supply voltage and LED colour:

1= 12V	} LED rosso o lampada* <i>Red LED or lamp*</i>	A= 12V	} LED verde <i>Green LED</i>	G = 12V	} LED giallo <i>Amber LED</i>
2= 24V		B= 24V		H = 24V	
3= 48V		C= 48V		K = 48V	
4= 115V		D= 115V		L = 115V	
5= 230V		E= 230V		M = 230V	

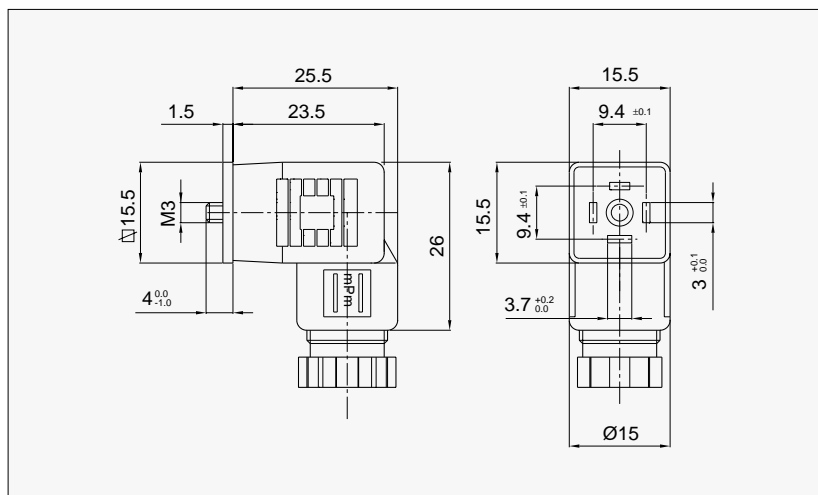
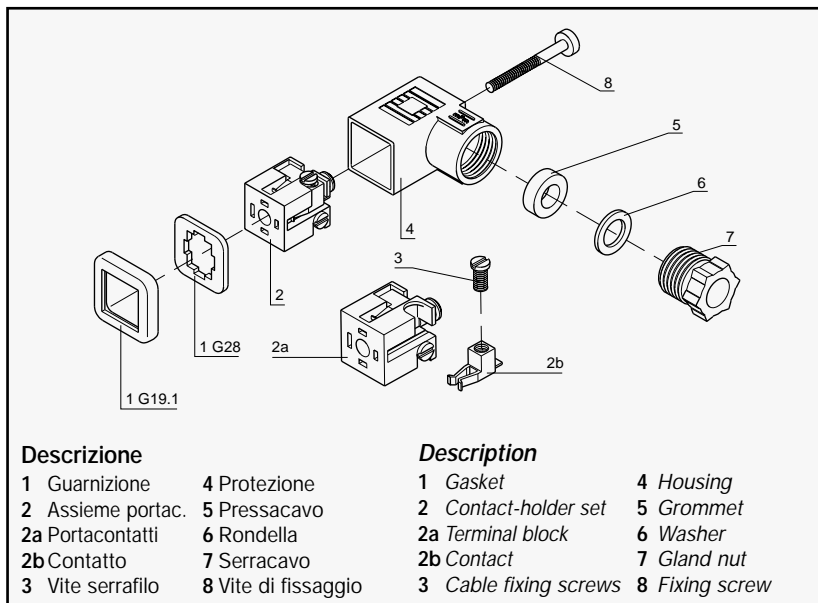
Guarnizioni-viti / Gasket-screws:

- 1= Guarnizione a profilo in NBR + vite di fissaggio / *NBR profile gasket + fixing screw*
- 2= Guarnizione piana in NBR + vite di fissaggio / *NBR flat gasket + fixing screw*
- 3= Guarnizione a profilo in silicone + vite di fissaggio / *Silicon profile gasket + fixing screw*
- 4= Guarnizione piana in silicone + vite di fissaggio / *Silicon flat gasket + fixing screw*

C192 2 poli/poles + \perp

C193 3 poli/poles + \perp

- Distanza contatti
Contact distance 9,4 mm
 - Tensione nominale
Nominal Voltage
 - AC max. 250 V
 - DC max. 300 V
 - Portata nom. contatti
Nominal current 10A
 - Portata max contatti
Operating current 6A
 - Resistenza contatti
Contact resistance ≤ 4 m Ohm
 - Sezione max conduttori
Max. conduc. cross-sect. 0.75 mm²
 - Protezione
Housing PA (+G)
 - Ø cavo/cable
- Pg07 - M12x1,5 4 - 6 mm
 - Grado di protezione
Protection class IP 65 EN60529
 - Classe isolamento
Insulation class VDE 0110-1/89
 - Guarnizione
Gasket material Temp. di esercizio
-40°C +90°C
-40°C +125°C
 - NBR
- Silicone/*Silicon*
 - Imballo 300 pz. con vite di fissaggio e guarnizione NBR piatta
- Packing unit* 300 pcs. with fixing screw and NBR flat gasket



Codici di ordinazione
order codes

C 1 9 2 0 9 N 2 1

Numero poli / Number of poles

2= 2 poli + terra / 2 poles + earth; 3=3 poli + terra / 3 poles + earth

Serracavo / Gland size

07= Pg.7; M2= M12x1,5

Colore / Colour

G= Grigio/Grey; N= Nero/Black; W= Nero autoestinguente/ Black self extinguishing material

Posizione di montaggio / Earth pin position

2=H12 standard / H12 preferred option

3=H3 su richiesta / H3 on request

6=H6 su richiesta / H6 on request

9=H9 su richiesta / H9 on request

Guarnizioni-viti / Gasket-screws:

1= Guarnizione a profilo in NBR + vite di fissaggio / NBR profile gasket + fixing screw

2= Guarnizione piana in NBR + vite di fissaggio / NBR flat gasket + fixing screw

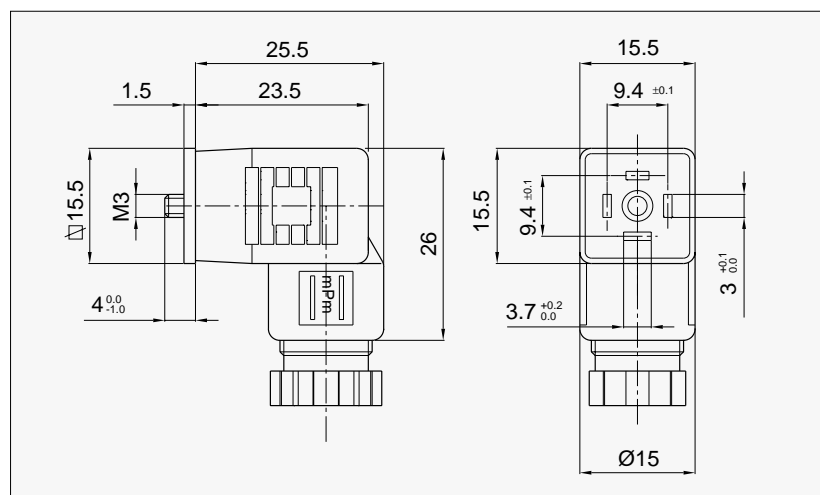
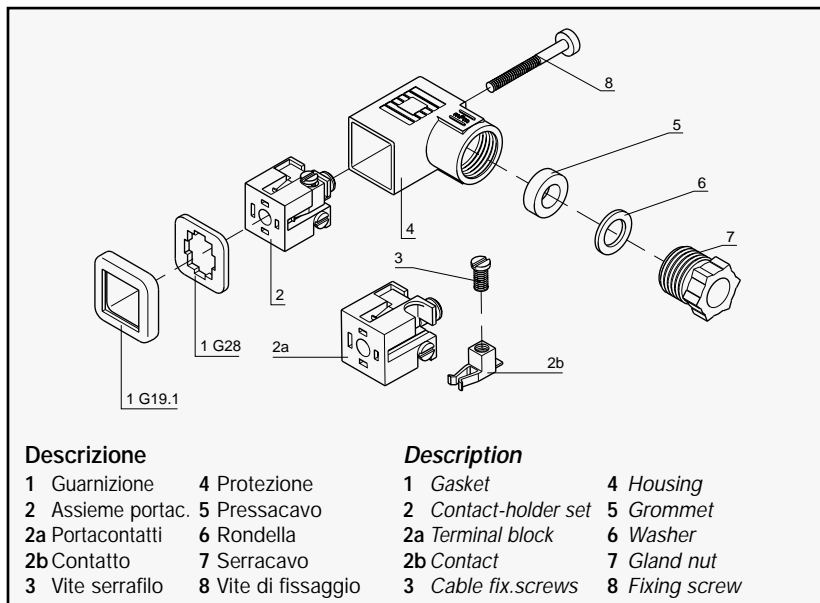
3= Guarnizione a profilo in silicone + vite di fissaggio / Silicon profile gasket + fixing screw

4= Guarnizione piana in silicone + vite di fissaggio / Silicon flat gasket + fixing screw

S192

2 poli/poles + \perp

- Distanza contatti
Contact distance 9,4 mm
- Portata nom. contatti
Nominal current 10A
- Portata max contatti
Operating current 6A
- Resistenza contatti
Contact resistance ≤ 4 m Ohm
- Sezione max conduttori
Max. conduc. cross-sect. 0.75 mm²
- Protezione
Housing PA
- Ø cavo/cable
- Pg07 - M12x1,5 4 - 6 mm
- Grado di protezione
Protection class IP 65 EN60529
- Classe isolamento
Insulation class VDE 0110-1/89
- Guarnizione
Gasket material Temp. di esercizio
Operat. temperature
-40°C +90°C
- Silicone/Silicon -40°C +125°C
- Imballo
300 pz. con vite di fissaggio e guarnizione NBR
piatta
Packing unit 300 pcs. with fixing screw and NBR flat gasket



Note/Notes

Connettore con componenti elettronici saldati sul portacontatti.
Connector with electronic components soldered onto the terminal block.

**Codici di ordinazione
order codes**



Numero poli / Number of poles

2= 2 poli + terra / 2 poles + earth

Serracavo / Gland size

07= Pg.7; M2=M12x1,5

Colore / Colour

G= Grigio/Grey; N= Nero/Black; W= Nero autoestinguente/Black self extinguishing material; T= Trasparente/Clear

Tipo di circuito / Internal circuit

Consultare pagina / For circuit options see pages: 72

Tensioni e colori LED/Supply voltage and LED colour:

1= 12V	} LED rosso o lampada* Red LED or lamp*	A= 12V	} LED verde Green LED	G = 12V	} LED giallo Amber LED
2= 24V		B= 24V		H = 24V	
3= 48V		C= 48V		K = 48V	
4= 115V		D= 115V		L = 115V	
5= 230V		E= 230V		M = 230V	

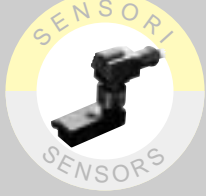
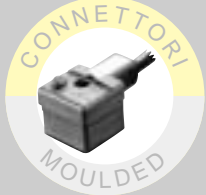
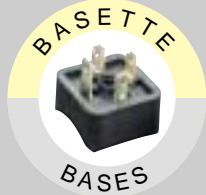
Guarnizioni-viti /Gasket-screws:

- 1= Guarnizione a profilo in NBR + vite di fissaggio / NBR profile gasket + fixing screw
- 2= Guarnizione piana in NBR + vite di fissaggio / NBR flat gasket + fixing screw
- 3= Guarnizione a profilo in silicone + vite di fissaggio / Silicon profile gasket + fixing screw
- 4= Guarnizione piana in silicone + vite di fissaggio / Silicon flat gasket + fixing screw

BASETTE



BASES



Connettori Industriali

Normalizzati DIN 43650/ISO-4400/6952

Le basette mPm vengono utilizzate in abbinamento ai connettori mPm, per collegamenti elettrici in diverse applicazioni; la più comune riguarda la connessione con dispositivi elettromagnetici idraulici e pneumatici. Possono inoltre essere impiegati su pressostati, sensori di tutti i tipi, motori e moto-riduttori di bassa potenza ed in molti altri impieghi industriali dove necessiti una connessione veloce e sicura. La mPm offre un'ampia gamma di basette con diverse tipologie di profili di appoggio al fine di permettere all'utilizzatore il migliore accoppiamento possibile tra basetta e dispositivo.

Sono inoltre disponibili modelli con attacco PG e modelli adatti al sovrastampaggio.

mPm rimane a vostra disposizione per ulteriori informazioni.

Solenoid Connectors

Conforming to DIN 43650/ISO-4400/6952

The mPm range of bases is used extensively together with mPm connectors, to provide electrical connections in a wide range of applications. The most common application for mPm bases is in conjunction with hydraulic, pneumatic or electro magnetic devices. Other applications include, for example, pressure transducers, proximity switches, flow monitors, level sensors, limit switches, thermostats, industrial thermometers and low energy motors.

mPm manufacture an extensive and comprehensive range of bases with different shapes to allow the user to get the better application on the device.

Types with PG fixing tread and suitable to be overmolded are also available

APPROVAZIONI / HOMOLOGATIONS

Disponibili su richiesta, con specifico codice di ordinazione, basette con le seguenti approvazioni / Available on request with specific part number with the following homologations:



VDE - N. 3968 (18-12-91)/N. 3969 (18-12-91);



CSA - N. LR6837 (27-10-99);



Secondo le indicazioni riportate alle specifiche documentazioni.

Su richiesta si possono fornire basette in nylon, caricato vetro, autoestinguente omologato UL/94-V0-V1.

Refer to bases data sheets for details of the specific homologations.

If required, bases in polyamid with glass fibre selfextinguishing material conforming to UL/94-V0-V1 are available.

CODICE DI ORDINAZIONE / ORDER CODE

Basette

Connectors bases

B 2 0 2 0 0 0 N 2

Tipo/Type

B= Basette/Connectors bases

Serie/Series

04-14-15-20-21-22-23-26-28-29-30-31-39

Numero poli/Number of poles

2= 2 poli/poles+ $\frac{1}{2}$ - 3= 3 poli/poles+ $\frac{1}{2}$

Diametro basette curve/Curved bases diameter

000=Piatta/Flat	040=Ø40	080=Ø80
050=Ø50	045=Ø45	100=Ø100
020=Ø20	060=Ø60	160=Ø160

Colore/Colour

N= Nero/Black - W= Nero autoestinguente/Black (in self extinguishing material)

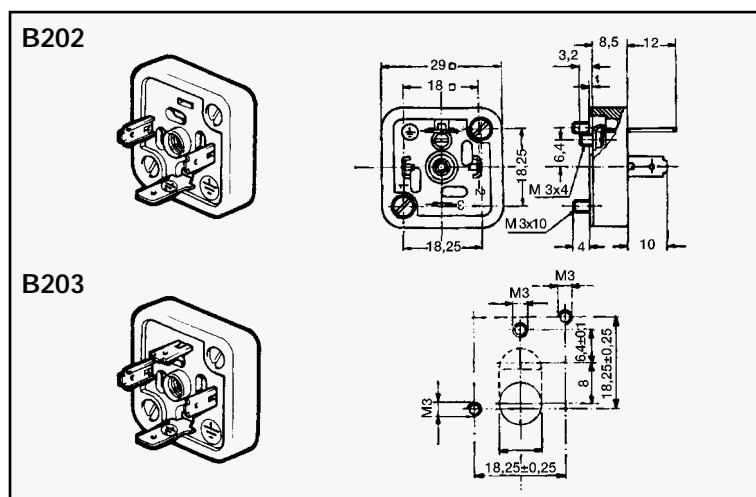
Guarnizioni-viti /Gasket-screws:

2= NBR piatta/NBR flat + Vite/screws

4= Silicone piatta/Flat silicon+ Vite/screws

0= Senza viti e guarnizioni (per serie 300 e 390)/Without gasket and screws (for series 300 and 390)

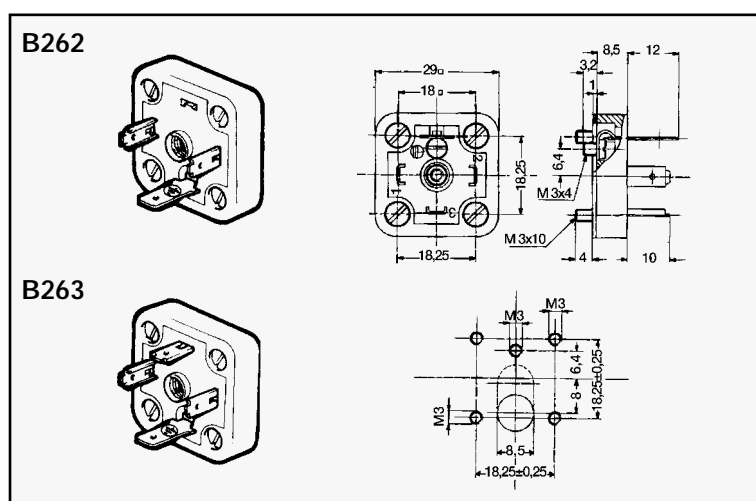
Codice • Code	B202000N2	B203000N2
Tensione nom. Nominal voltage	250V~/300V-	
N. poli • N. poles	2 + $\frac{1}{2}$	3 + $\frac{1}{2}$
Portacontatti Terminal block	PA (+G)	
Connessione Connection type	A saldare/Vite ($\frac{1}{2}$) Soldered/screw ($\frac{1}{2}$)	
Mass. sezione Max. section	1,0 mm ²	
Connettore adatt. Adapting Plug	Formal/Form "A"	
Confezione Composition	200 Basette - 400 Viti M3x10DIN 84 200 Viti M3x4 - 200 Guarnizioni G23 200 Bases - 400 Screw M3x10DIN 84 200 Screw M3x4 - 200 GasketG23	
Imballo Packing	1 cartone con 5 scatole da 200 5 boxes of 200 pieces in carton	



Basetta con fissaggio a vite per montaggio su superfici piane. Saldatura fili sia anteriore che posteriore.

Base with exterior fixing screws for assembling on flat surfaces. These bases allow the possibility to solder the wires to the front or back of the pins.

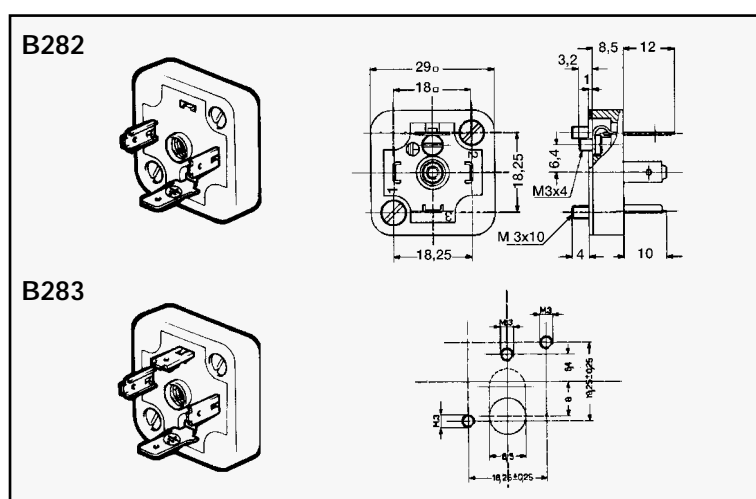
Codice • Code	B262000N2	B263000N2
Tensione nom. Nominal voltage	250V~/300V-	
N. poli • N. poles	2 + $\frac{1}{2}$	3 + $\frac{1}{2}$
Portacontatti Terminal block	PA (+G)	
Connessione Connection type	A saldare/Vite ($\frac{1}{2}$) Soldered/screw ($\frac{1}{2}$)	
Mass. sezione Max. section	1,0 mm ²	
Connettore adatt. Adapting Plug	Formal/Form "A"	
Confezione Composition	200 Basette - 800 Viti M3x10DIN 84 200 Viti M3x4 - 200 Guarnizioni G23 200 Bases - 800 Screw M3x10DIN 84 200 Screw M3x4 - 200 GasketG23	
Imballo Packing	1 cartone con 5 scatole da 200 5 boxes of 200 pieces in carton	



Basetta con fissaggio a vite per montaggio su superfici piane.

Base with exterior fixing screws for assembling on flat surfaces.

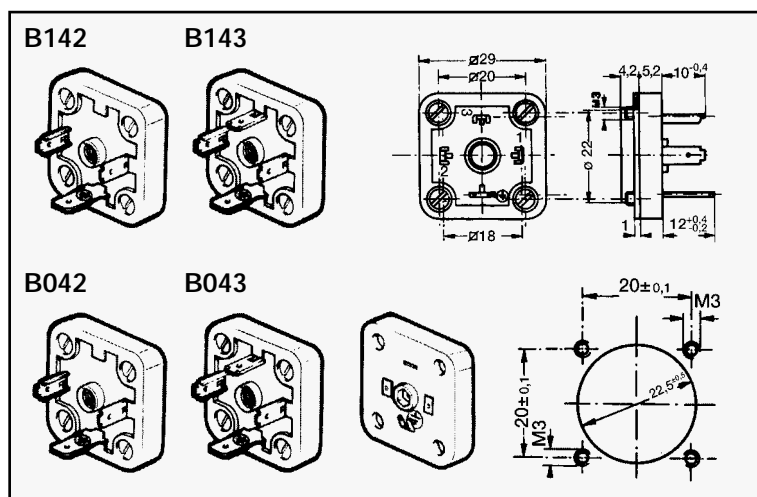
Codice • Code	B282000N2	B283000N2
Tensione nom. Nominal voltage	250V~/300V-	
N. poli • N. poles	2 + $\frac{1}{2}$	3 + $\frac{1}{2}$
Portacontatti Terminal block	PA (+G)	
Connessione Connection type	A saldare/Vite ($\frac{1}{2}$) Soldered/screw ($\frac{1}{2}$)	
Mass. sezione Max. section	1,0 mm ²	
Connettore adatt. Adapting Plug	Formal/Form "A"	
Confezione Composition	200 Basette - 400 Viti M3x10DIN 84 200 Viti M3x4 - 200 Guarnizioni G23 200 Bases - 400 Screw M3x10DIN 84 200 Screw M3x4 - 200 GasketG23	
Imballo Packing	1 cartone con 5 scatole da 200 5 boxes of 200 pieces in carton	



Basetta con fissaggio a vite per montaggio su superfici piane.

Base with exterior fixing screws for assembling on flat surfaces.

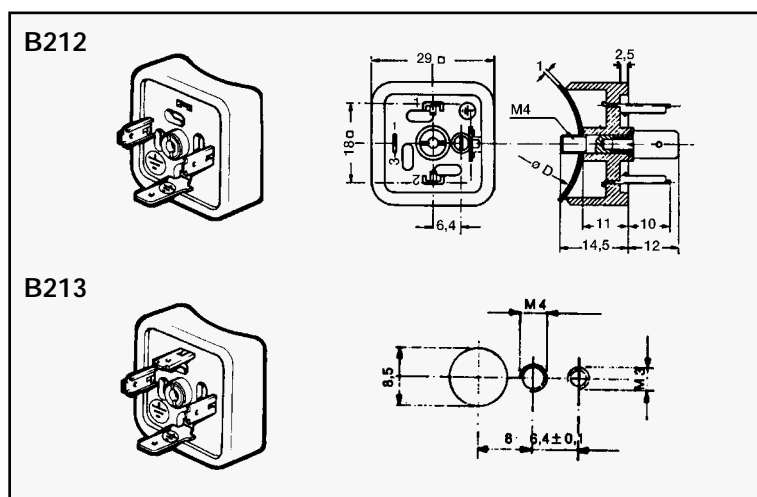
Codice • Code	B142000N2 B042000N2	B143000N2 B043000N2
Tensione nom. Nominal voltage	250V~/300V-	
N. poli • N. poles	2 + $\frac{1}{2}$	3 + $\frac{1}{2}$
Portacontatti Terminal block	PA (+G)	
Connessione Connection type	A saldare Soldered	
Mass. sezione Max. section	1,0 mm ²	
Connettore adatt. Adapting Plug	Forma/Form "A"	
Confezione Composition	200 Basette - 800 Viti M3x7 DIN 84 200 Guarnizioni G24 200 Bases - 800 Screw M3x7DIN 84 200 Gasket G24	
Imballo Packing	1 cartone con 5 scatole da 200 5 boxes of 200 pieces in carton	



Basetta con fissaggio a vite per montaggio su superfici piane con foro Ø max 22,5 mm.

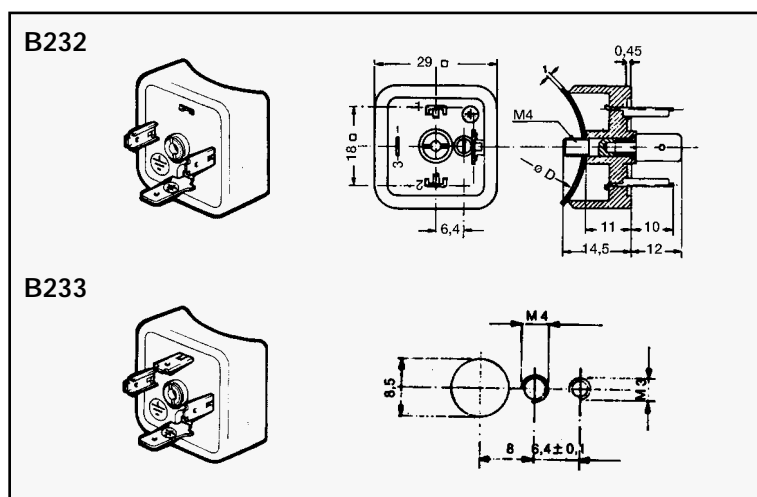
Base with exterior fixing screws for assembling on flat surfaces with hole Ø max 22,5 mm.

Codice • Code	B212060N2	B213060N2
Tens. nom. • Nom. volt.	250V~/300V-	
N. poli • N. poles	2 + $\frac{1}{2}$	3 + $\frac{1}{2}$
Portacontatti Terminal block	PA (+G)	
Connessione Connection type	A saldare/Vite ($\frac{1}{2}$) Soldered/screw ($\frac{1}{2}$)	
Mass. sezione Max. section	1,0 mm ²	
Ø Addat. • Adapt.	40 - 45 - 50 - 60 - 80 - 100 - 160	
Connettore adatt. Adapting Plug	Forma/Form "A"	
Confezione Composition	200 Basette - 200 Viti centr. M4x15,5 200 Viti M3x4 - 200 Guarnizioni G21 200 Bases - 200 Central Screws M4x15,5 200 Screw M3x4 - 200 Gasket G21	
Imballo Packing	1 cartone con 5 scatole da 200 5 boxes of 200 pieces in carton	



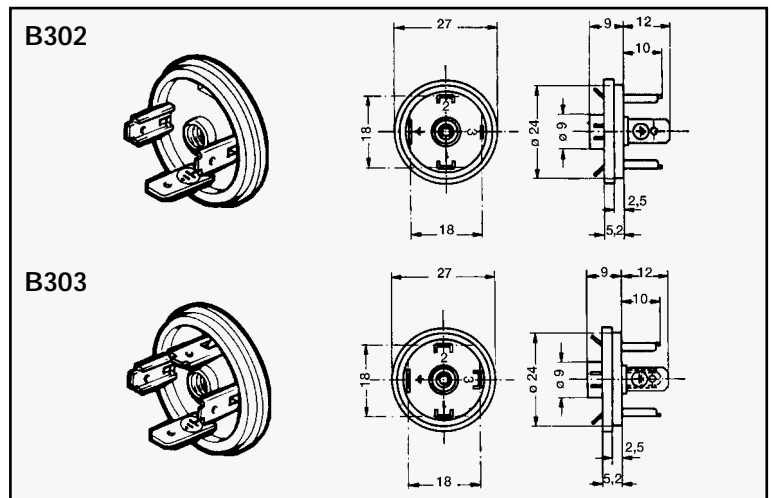
Basetta con vite di fissaggio centrale per montaggio su apparecchi cilindrici. Saldatura fili sia anteriore che posteriore. Codice standard per Ø 60. Per altre opzioni vedi pag. 34
Base with exterior fixing screw for assembling on cylindrical surfaces. These bases allow the possibility to solder the wires to the front or back of the pins. Typical part number for Ø 60. For further options refer to pag. 34.

Codice • Code	B232060N2	B233060N2
Tens. nom. • Nom. volt.	250V~/300V-	
N. poli • N. poles	2 + $\frac{1}{2}$	3 + $\frac{1}{2}$
Portacontatti Terminal block	PA (+G)	
Connessione Connection type	A saldare/Vite ($\frac{1}{2}$) Soldered/screw ($\frac{1}{2}$)	
Mass. sezione Max. section	1,0 mm ²	
Ø Addat. • Adapt.	40 - 45 - 50 - 60 - 80 - 100 - 160	
Connettore adatt. Adapting Plug	Forma/Form "A"	
Confezione Composition	200 Basette - 200 Viti centr. M4x15,5 200 Viti M3x4 - 200 Guarnizioni G21 200 Bases - 200 Central Screws M4x15,5 200 Screw M3x4 - 200 Gasket G21	
Imballo Packing	1 cartone con 5 scatole da 200 5 boxes of 200 pieces in carton	



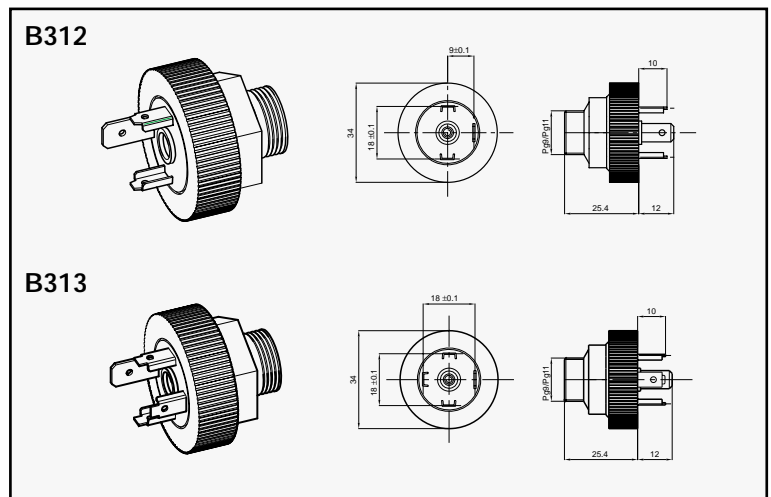
Basetta con vite di fissaggio centrale per montaggio su apparecchi cilindrici. Codice standard per Ø 60. Per altre opzioni vedi pag. 34.
Base with exterior fixing screw for assembling on cylindrical surfaces. Typical part number for Ø 60. For further options refer to pag. 34.

Codice • Code	B302000N0	B303000N0
Tensione nom. Nominal voltage	250V~/300V-	
N. poli • N. poles	2 + $\frac{1}{2}$	3 + $\frac{1}{2}$
Portacontatti Terminal block	PA (+G)	
Connessione Connection type	A saldare Soldered	
Mass. sezione Max. section	1.0 mm ²	
Connettore adatt. Adapting Plug	Forma/Form "A"	
Confezione Composition	500 Basette 500 Bases	
Imballo Packing	1 cartone con 5 scatole da 500 5 boxes of 500 pieces in carton	



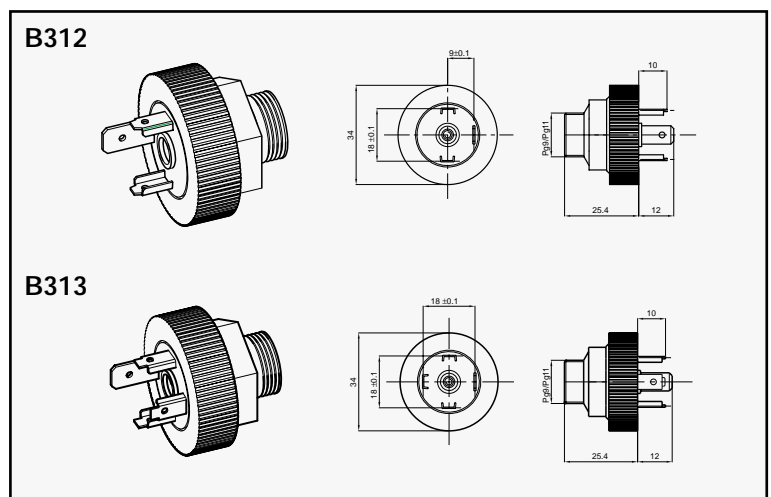
Le basette della serie B302-B303 sono previste per essere sovrastampate nell'elettrovalvola, e si adattano a tutti i nostri connettori Forma "A".
Base series mPm 302-303 can be moulded directly into the coil and used with our square series connectors Form "A".

Codice • Code	B312P09N0	B313P09N0
Tensione nom. Nominal voltage	250V~/300V-	
Serracavo Thread size	Pg09	Pg09
N. poli • N. poles	2 + $\frac{1}{2}$	3 + $\frac{1}{2}$
Portacontatti Terminal block	PA (+G)	
Connessione Connection type	A saldare Soldered	
Mass. sezione Max. section	1.0 mm ²	
Connettore adatt. Adapting Plug	Forma/Form "A"	
Confezione Composition	100 Basette 100 Bases	
Imballo Packing	1 cartone con 5 scatole da 100 5 boxes of 100 pieces in carton	



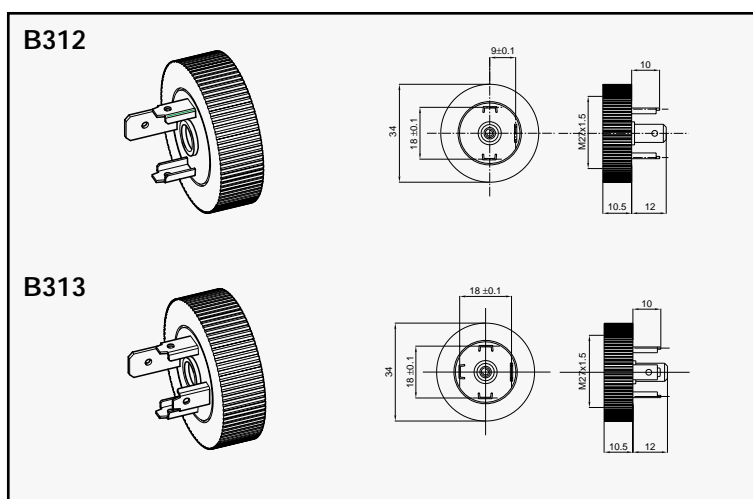
Le basette della serie B312-B313 prevedono la possibilità di collegamento di magneti con terminazione volante ad attacco Pg9
Base series B312-B313 with Pg 9 thread fixing.

Codice • Code	B312P11N0	B313P11N0
Tensione nom. Nominal voltage	250V~/300V-	
Serracavo Thread size	Pg11	Pg11
N. poli • N. poles	2 + $\frac{1}{2}$	3 + $\frac{1}{2}$
Portacontatti Terminal block	PA (+G)	
Connessione Connection type	A saldare Soldered	
Mass. sezione Max. section	1.0 mm ²	
Connettore adatt. Adapting Plug	Forma/Form "A"	
Confezione Composition	100 Basette 100 Bases	
Imballo Packing	1 cartone con 5 scatole da 100 5 boxes of 100 pieces in carton	



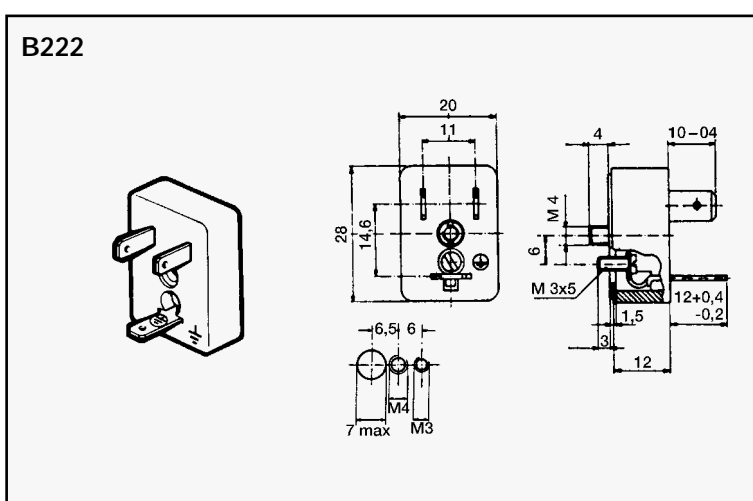
Le basette della serie B312-B313 prevedono la possibilità di collegamento di magneti con terminazione volante ad attacco Pg 11
Base series B312-B313 with Pg 11 thread fixing.

Codice • Code	B312M27N0	B313M27N0
Tensione nom. Nominal voltage	250V~/300V-	
Ghiera Lock ring	M27	M27
N. poli • N. poles	2 + $\frac{1}{2}$	3 + $\frac{1}{2}$
Portacontatti Terminal block	PA (+G)	
Connessione Connection type	A saldare Soldered	
Mass. sezione Max. section	1.0 mm ²	
Connettore adatt. Adapting Plug	Forma/Form "A"	
Confezione Composition	100 Basette 100 Bases	
Imballo Packing	1 cartone con 5 scatole da 100 5 boxes of 100 pieces in carton	



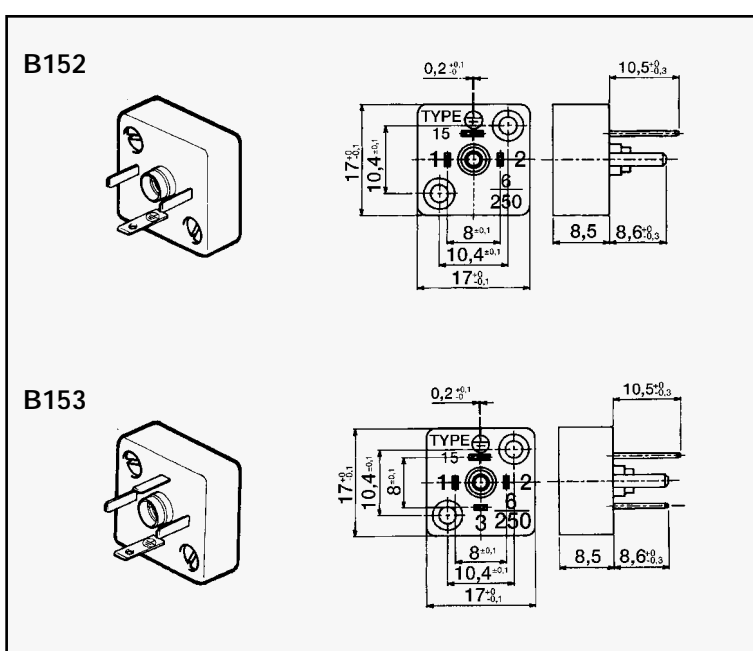
Le basette della serie B312-B313 prevedono il bloccaggio mediante ghiera M27.
Base series B312-B313 with lock-ring fixing.

Codice • Code	B222000N2
Tensione nom. Nominal voltage	250V~/300V-
N. poli • N. poles	2 + $\frac{1}{2}$
Portacontatti Terminal block	PA (+G)
Connessione Connection type	A saldare/Vite ($\frac{1}{2}$) Soldered/screw ($\frac{1}{2}$)
Mass. sezione Max. section	1.0 mm ²
Connettore adatt. Adapting Plug	Forma Industriale Industrial Form
Confezione Composition	200 Basette - 200 Viti Centr. M4x15,5 200 Viti M3x4,95 - 200 Guarnizioni G22 200 Bases - 200 Centr. Screw M4x15,5 200 Screws M3x4,95 - 200 Gasket G22
Imballo Packing	1 cartone con 5 scatole da 200 5 boxes of 200 pieces in carton



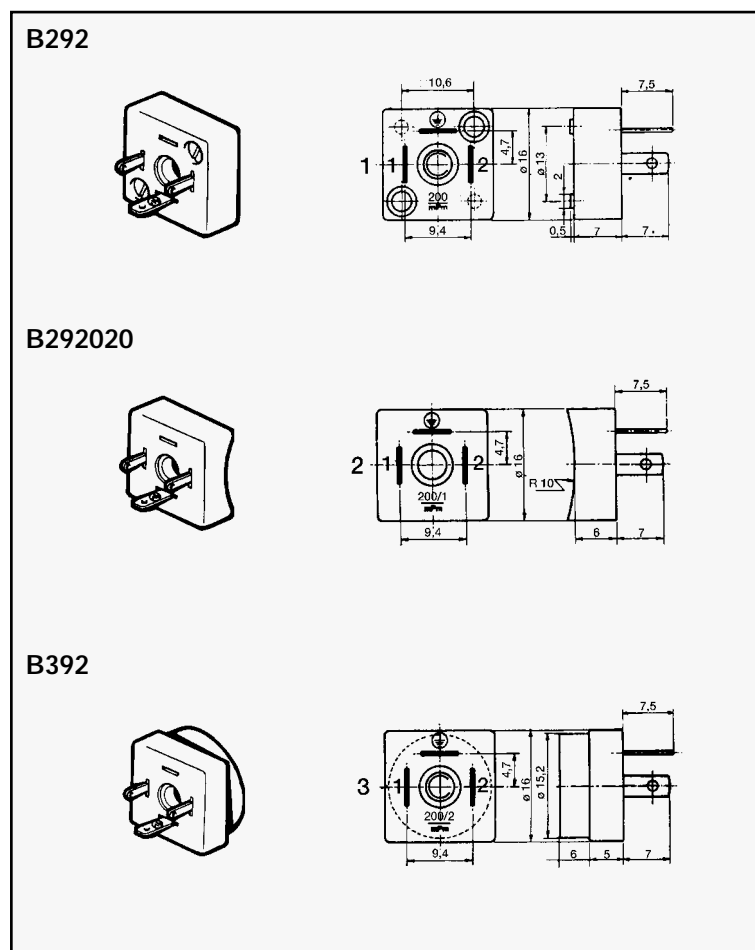
Basetta con fissaggio centrale per montaggio su superfici piane.
Base with central fixing screw for assembling on flat surfaces.

Codice • Code	B152000N2	B153000N2
Tensione nom. Nominal voltage	250V~/300V-	
N. poli • N. poles	2 + $\frac{1}{2}$	3 + $\frac{1}{2}$
Portacontatti Terminal block	PA (+G)	
Mass. sezione Max. section	0,75 mm ²	
Connettore adatt. Adapting Plug	Forma/Form C	
Confezione Composition	300 = 200 Basette/Bases 600 = 400 Viti/Screws M2,5x8 300 = 200 Guarnizioni/Gasket G29	
Imballo Packing	1 cartone con 5 scatole da 300 5 boxes of 300 pieces in carton	

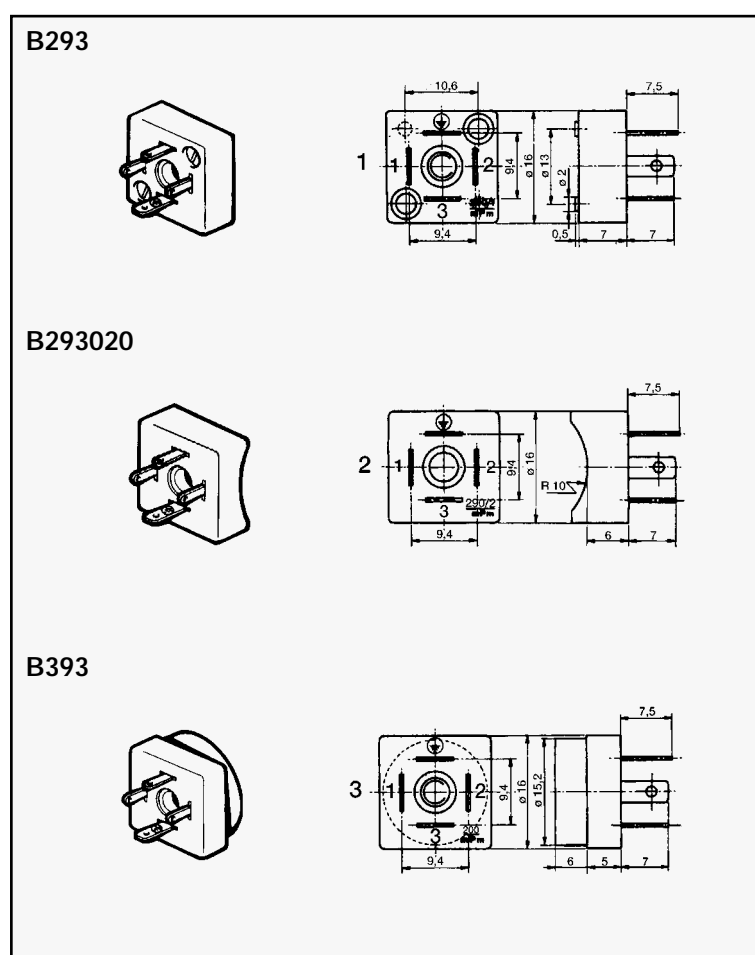


Basetta per fissaggio su superfici piane.
Base with exterior fixing screw for assembling on flat surfaces.

Codice • Code	B292	B392
Tensione nom. Nominal voltage	250V~/300V-	
N. poli • N. poles	2 + $\frac{1}{\text{G}}$	
Portacontatti Terminal block	PA (+G)	
Connessione Connection type	A saldare Soldered	
Mass. sezione Max. cross section	0,75 mm ²	
Connettore adatt. Adapting Plug	mPm 192 - 332 - 392	
Confezione Composition	292/000=300 Basette/Bases =600 Viti/Screws M3x8,5 =300 Guarnizioni/Gasket G18 292/020=300 Basette/Bases =300 Viti centrali Cent. Screws M4x8,5 =300 Guarnizioni/Gasket G19 392/000=300 Basette/Bases	
Imballo Packing	1 cartone con 5 scatole da 300 5 boxes of 300 pieces in carton	
Codice • Code Standard		
B292000N2	B292020N2	B392000N0
Per fissaggio su sup. piane For fitting on flat surface	Per fissaggio su sup. cilind. Ø 20 For fitting on cylindrical surface Ø 20	Per fissaggio su sup. forate Ø 15 For fitting on surface with holes Ø 15



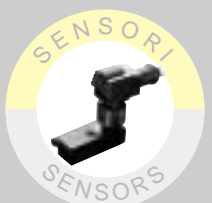
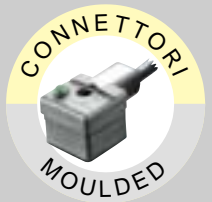
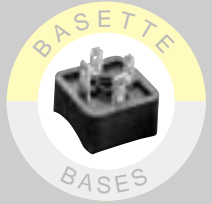
Codice • Code	B293	B393
Tensione nom. Nominal voltage	250V~/300V-	
N. poli • N. poles	3 + $\frac{1}{\text{G}}$	
Portacontatti Terminal block	PA (+G)	
Connessione Connection type	A saldare Soldered	
Mass. sezione Max. cross section	0,75 mm ²	
Connettore adatt. Adapting Plug	mPm 193 - 333	
Confezione Composition	293/000=300 Basette/Bases =600 Viti/Screws M3x8,5 =300 Guarnizioni/Gasket G18 293/020=300 Basette/Bases =300 Viti centrali Cent. Screws M4x8,5 =300 Guarnizioni/Gasket G19 393/000=300 Basette/Bases	
Imballo Packing	1 cartone con 5 scatole da 300 5 boxes of 300 pieces in carton	
Codice • Code Standard		
B293000N2	B293020N2	B393000N0
Per fissaggio su sup. piane For fitting on flat surface	Per fissaggio su sup. cilind. Ø 20 For fitting on cylindrical surface Ø 20	Per fissaggio su sup. forate Ø 15 For fitting on surface with holes Ø 15



CONNETTORI CON CAVO COSTAMPATO



MOULDED CABLE CONNECTORS

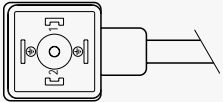
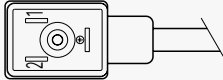
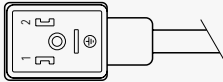
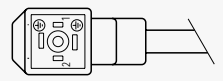
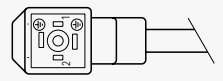


Connettori con cavo costampato DIN 43650

I connettori con cavo costampato possono essere utilizzati in tutte le applicazioni nelle quali sia prevista una connessione elettrica tramite connettore su tutti i tipi di solenoidi. L'uso di tali connettori riduce notevolmente i tempi di installazione eliminando il cablaggio manuale. Sono disponibili in diverse versioni; con o senza circuito di visualizzazione e protezione e con varie tipologie e lunghezze di cavo. Nel caso della versione con circuito, il connettore viene fornito con schema elettrico tampografato per una corretta identificazione.

Pre-Wired solenoid connectors with moulded cables

Our connectors with moulded in cable are suitable for use with most types of solenoid. They offer a fast and efficient method of connection resulting in greatly reduced installation time and cost. They can be supplied with or without integral LED indicators and suppression circuits. A diagram is printed on each connector with circuit to allow for easy user identification.

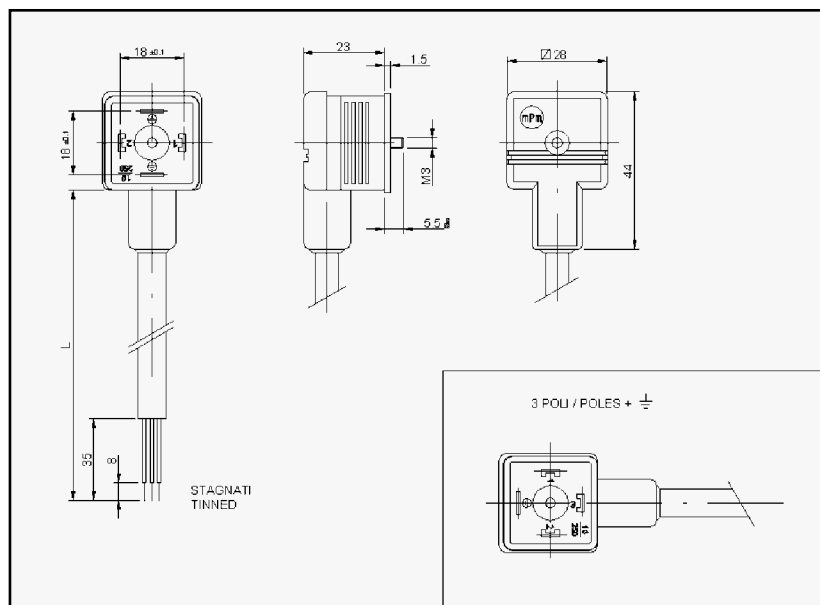
Serie senza circuito <i>Series without circuit</i>		Serie con circuito <i>Series with circuit</i>		
Forma A /Form A (ISO 4400 - DIN 43650)				
E152-E153-E312-E313		E452-E453		
Interasse dei contatti/ <i>Contact spacing 18 mm</i>				
Forma industriale/Industrial form (Industriale-Industrial DIN 43650)				
E162-E322		E462		
Interasse dei contatti/ <i>Contact spacing 11 mm</i>				
Forma B rettangolare/Form B (ISO 6952-DIN 43650)				
E072-E082		E472		
Interasse dei contatti/ <i>Contact spacing 10 mm</i>				
Micro (15x15)				
E332-E333		E392		
Interasse dei contatti/ <i>Contact spacing 9,4 mm</i>				
Forma C Micro/Form C Micro (DIN 43650 15x15)				
E432-E433		E492		
Interasse dei contatti/ <i>Contact spacing 8 mm</i>				

Specifiche sui tipi di cavi / Cable types

Tipo di cavo Cable type	Codice Code	Caratteristiche Features	N° conduttori Stranding	Raggio di curvatura Bending radius
PVC	N	Adatto ad applicazioni generiche con caratteristiche di buona resistenza all'acqua, ma scarsa resistenza all'olio. <i>Application general purpose cable which has good resistance to water, but usually poor oil resistance.</i>	0.5 mm ² = 15 x 0.20 0.75 mm ² = 21 x 0.20 1 mm ² = 28 x 0.20	15 X Ø esterno 15 X outside Ø
CEI	I	Approvato IEC332 - 2A, non propagante alla fiamma e autoestinguente. Offre una limitata resistenza agli olii minerali. <i>Approved to IEC 332-2A, flame retardant and self extinguishing. Limited resistant to mineral oils.</i>	0.5 mm ² = 28 x 0.15 0.75 mm ² = 42 x 0.15 1 mm ² = 32 x 0.20	10 X Ø esterno 10 X outside Ø
PUR	P	Offrono buona resistenza agli olii e agli agenti chimici. Può dilatarsi se immerso in acqua. <i>Offer good resistance to oil and chemicals. Can swell when constantly immersed in water.</i>	0.5 mm ² = 28 x 0.15 0.75 mm ² = 42 x 0.15 1 mm ² = 32 x 0.20	10 X Ø esterno 10 X outside Ø
PVC CSA-UL	A	Approvato CSA-UL 2661, adatto ad applicazioni generiche con caratteristiche di buona resistenza all'acqua, ma scarsa resistenza all'olio. <i>Approved to CSA-UL 2661, application general purpose cable which has good resistance to water, but usually poor oil resistance.</i>	20 AWG = 32 x 0.15 18 AWG = 52 x 0.15	10 X Ø esterno 10 X outside Ø
PUR CSA-UL	B	Approvato CSA-UL 20668, offre una buona resistenza agli olii e agli agenti chimici. <i>Approved to CSA-UL 20668, very good resistance to oil and chemicals.</i>	20 AWG = 32 x 0.15 18 AWG = 52 x 0.15	10 X Ø esterno 10 X outside Ø

mPm code		Materiale Material	Colore Colour	N° Cond.	Sezione Section	Esterno Ø Ext Ø	Temp. range	DIN A-B	DIN C
I	2	PVC CEI 2022 II O.R.	Grigio/Grey RAL7035	2	0,5 mm ²	5,5+/-0,2 mm	-5 +70	✓	✓
I	2	PVC CEI 2022 II O.R.	Grigio/Grey RAL7035	3	0,5 mm ²	5,5+/-0,2 mm	-5 +70	✓	✓
I	2	PVC CEI 2022 II O.R.	Grigio/Grey RAL7035	4	0,5 mm ²	6,5+/-0,2 mm	-5 +70	✓	✓
I	2	PVC CEI 2022 II O.R.	Grigio/Grey RAL7035	5	0,5 mm ²	7+/-0,2 mm	-5 +70	✓	
P	2	PUR - BLEND	Nero/Black	2	0,5 mm ²	5,5+/-0,2 mm	-5 +70	✓	✓
P	2	PUR - BLEND	Nero/Black	3	0,5 mm ²	5,5+/-0,2 mm	-5 +70	✓	✓
P	2	PUR - BLEND	Nero/Black	5	0,5 mm ²	7+/-0,2 mm	-5 +70	✓	✓
F	2	CNOMO	Grigio/Grey RAL7000	3	0,5 mm ²	5,5+/-0,2 mm	-5 +70	✓	✓
A	2	PVC CSA/UL 2661	Nero/Black	2	20 AWG	5,5+/-0,2 mm	-15+105	✓	✓
A	2	PVC CSA/UL 2661	Nero/Black	3	20 AWG	5,6+/-0,2 mm	-15+105	✓	✓
A	2	PVC CSA/UL 2661	Nero/Black	4	20 AWG	6,2+/-0,2 mm	-15+105	✓	✓
A	2	PVC CSA/UL 2661	Nero/Black	5	20 AWG	7+/-0,2 mm	-15+105	✓	✓
A	7	PVC CSA/UL 2661	Giallo/Yellow	3	20 AWG	5,6+/-0,2 mm	-15+105	✓	✓
B	2	PUR CSA/UL 20668	Nero/Black	2	20 AWG	5,5+/-0,2 mm	-25+90	✓	✓
B	2	PUR CSA/UL 20668	Nero/Black	3	20 AWG	5,6+/-0,2 mm	-25+90	✓	✓
B	2	PUR CSA/UL 20668	Nero/Black	4	20 AWG	6,2+/-0,2 mm	-25+90	✓	✓
B	2	PUR CSA/UL 20668	Nero/Black	5	20 AWG	7+/-0,2 mm	-25+90	✓	✓
I	3	PVC CEI 2022 II O.R.	Grigio/Grey RAL7035	4	0,75 mm ²	7+/-0,2 mm	-5 +70	✓	
I	3	PVC CEI 2022 II O.R.	Grigio/Grey RAL7035	5	0,75 mm ²	7,5+/-0,2 mm	-5 +70	✓	
P	3	PUR - BLEND	Nero/Black	2	0,75 mm ²	6,5+/-0,2 mm	-5 +70	✓	
P	3	PUR - BLEND	Nero/Black	3	0,75 mm ²	6,5+/-0,2 mm	-5 +70	✓	
P	3	PUR - BLEND	Nero/Black	4	0,75 mm ²	7+/-0,2 mm	-5 +70	✓	
A	3	PVC CSA/UL 2661	Nero/Black	2	18 AWG	6,5+/-0,2 mm	-15+105	✓	
A	3	PVC CSA/UL 2661	Nero/Black	3	18 AWG	6,5+/-0,2 mm	-15+105	✓	
A	3	PVC CSA/UL 2661	Nero/Black	4	18 AWG	7+/-0,2 mm	-15+105	✓	
A	3	PVC CSA/UL 2661	Nero/Black	5	18 AWG	7,8+/-0,2 mm	-15+105	✓	
B	3	PUR CSA/UL 20668	Nero/Black	2	18 AWG	6,5+/-0,2 mm	-25+90	✓	
B	3	PUR CSA/UL 20668	Nero/Black	3	18 AWG	6,5+/-0,2 mm	-25+90	✓	
B	3	PUR CSA/UL 20668	Nero/Black	4	18 AWG	7+/-0,2 mm	-25+90	✓	
B	3	PUR CSA/UL 20668	Nero/Black	5	18 AWG	7,8+/-0,2 mm	-25+90	✓	
I	4	PVC CEI 2022 II O.R.	Grigio/Grey RAL7035	2	1 mm ²	7,1+0,2-0 mm	-5 +70	✓	
I	4	PVC CEI 2022 II O.R.	Grigio/Grey RAL7035	3	1 mm ²	7,1+0,2-0 mm	-5 +70	✓	
F	4	CNOMO	Grigio/Grey RAL7000	4	1 mm ²	7,1+0,2-0 mm	-5 +70	✓	
N	2	PVCH03	Nero/Black	2	0,5 mm ²	5,1+ 0,2-0 mm	-5 +70	✓	✓
N	2	PVCH03	Nero/Black	3	0,5 mm ²	5,4+ 0,2-0 mm	-5 +70	✓	✓
N	2	PVCH03	Nero/Black	4	0,5 mm ²	5,75+0,2-0 mm	-5 +70	✓	✓
N	3	PVCH05	Nero/Black	2	0,75 mm ²	6,2+ 0,2-0 mm	-5 +70	✓	
N	3	PVCH05	Nero/Black	3	0,75 mm ²	6,6+0,2-0 mm	-5 +70	✓	
N	3	PVCH05	Nero/Black	4	0,75 mm ²	7,15+0,2-0 mm	-5 +70	✓	
N	3	PVCH05	Nero/Black	5	0,75 mm ²	8,0+0,2-0 mm	-5 +70	✓	
N	4	PVCH05	Nero/Black	2	1 mm ²	6,5+0,2-0 mm	-5 +70	✓	
N	4	PVCH05	Nero/Black	3	1 mm ²	6,9+0,2-0 mm	-5 +70	✓	
N	5	PVCH05	Nero/Black	3	1,5 mm ²	8,3+0,2-0 mm	-5 +70	✓	

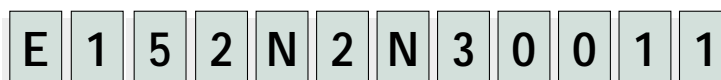
E152	2 poli/poles + \perp
E153	3 poli/poles + \perp
• Distanza contatti <i>Contact distance</i>	18 mm
• Tensione massima <i>Supply Voltage</i>	250 V
• Protezione <i>Housing</i>	PP (+G)
• Corrente max. <i>Max. current</i>	5A
• Resistenza contatti <i>Contact resistance</i>	≤ 4 m Ohm
• Grado di protezione <i>Protection class</i>	IP 65 EN 60529
• Classe isolamento <i>Insulation class</i>	VDE 0110-1/89
• Imballo	100 pz. con vite di fissaggio e guarnizione NBR profilata
<i>Packing unit</i>	100 pcs. with fixing screw and NBR profiled gasket



**Configurazione Standard
Preferred Options**

- Terra ponticellata (pos. 6/12)
Double earth position: (pos. 6/12)
- Guarnizione profilata NBR
NBR Profile gasket

**Codici di ordinazione
order codes**



Numero fili / Number of wires

1= 2 fili/wires; 2= 2 fili + terra / 2 wires + earth; 3= 3 fili + terra / 3 wires + earth

Tipo cavo / Cable type

Consultare pagina / For cable options see pages: 43

Sezione cavo / Cable cross section area

Consultare pagina / For cable options see pages: 43

Colore testa / Head colour

G= Grigio/Grey; N= Nero/Black; T= Trasparente/Clear; A= CSA - UL Nero/Black; B= CSA - UL Grigio/Grey

Lunghezza cavo: espressa in centimetri / Cable Length: in centimetres

Esempio/Example:

050= 50 cm - 300= 3 m - 10K= 10 m

Posizione terra / Earth pin location

1=Doppia terra H6/12 / H6/12 Double earth

6=H6

2=H12

Guarnizioni-viti / Gasket-screws:

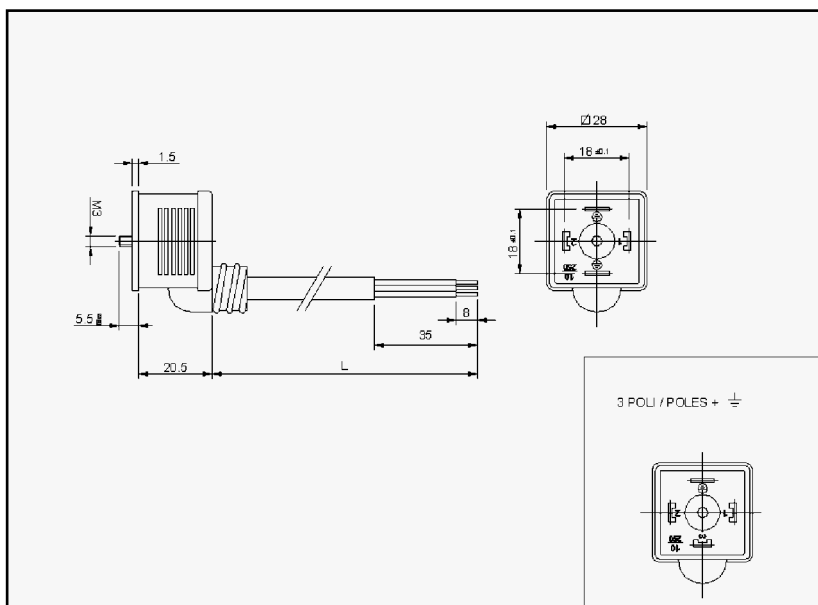
1= Guarnizione a profilo in NBR + vite di fissaggio / NBR profile gasket + fixing screw

2= Guarnizione piana in NBR + vite di fissaggio / NBR flat gasket + fixing screw

3= Guarnizione a profilo in silicone + vite di fissaggio / Silicon profile gasket + fixing screw

4= Guarnizione piana in silicone + vite di fissaggio / Silicon flat gasket + fixing screw

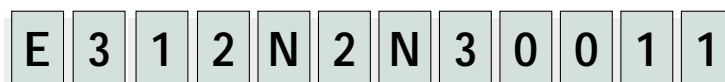
E312	2 poli/poles + \perp
E313	3 poli/poles + \perp
• Distanza contatti <i>Contact distance</i>	18 mm
• Tensione massima <i>Supply Voltage</i>	250 V
• Protezione <i>Housing</i>	PP (+G)
• Corrente max. <i>Max. current</i>	5A
• Resistenza contatti <i>Contact resistance</i>	≤ 4 m Ohm
• Grado di protezione <i>Protection class</i>	IP 65 EN 60529
• Classe Isolamento <i>Insulation class</i>	VDE 0110-1/89
• Imballo <i>Packing unit</i>	100 pz. con vite di fissaggio e guarnizione NBR profilata
	100 pcs. with fixing screw and NBR profiled gasket



Configurazione Standard
Preferred Options

- Terra ponticellata (pos. 6/12)
Double earth position: (pos. 6/12)
- Guarnizione profilata NBR
NBR Profile gasket

Codici di ordinazione
order codes



Numero fili / Number of wires

1= 2 fili/wires; 2= 2 fili + terra / 2 wires + earth; 3= 3 fili + terra / 3 wires + earth

Tipo cavo / Cable type

Consultare pagina / For cable options see pages: 43

Sezione cavo / Cable cross section area

Consultare pagina / For cable options see pages: 43

Colore testa / Head colour

G= Grigio/Grey; N= Nero/Black; T= Trasparente/Clear; A= CSA - UL Nero/Black; B= CSA - UL Grigio/Grey

Lunghezza cavo: espressa in centimetri / Cable Length: in centimetres

Esempio/Example:

050= 50 cm - 300= 3 m - 10K= 10 m

Posizione terra / Earth pin location

1=Doppia terra H6/12 / H6/12 Double earth

6=H6

2=H12

Guarnizioni-viti / Gasket-screws:

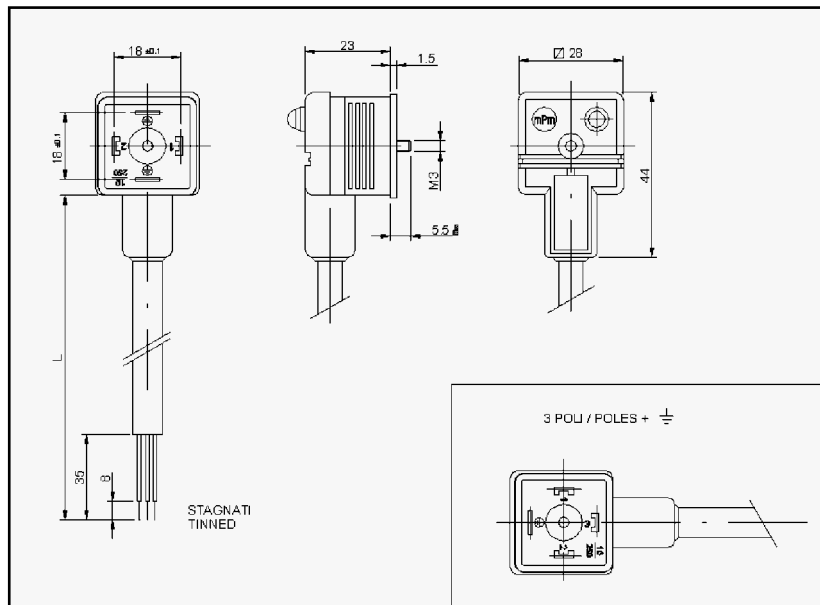
1= Guarnizione a profilo in NBR + vite di fissaggio / NBR profile gasket + fixing screw

2= Guarnizione piana in NBR + vite di fissaggio / NBR flat gasket + fixing screw

3= Guarnizione a profilo in silicone + vite di fissaggio / Silicon profile gasket + fixing screw

4= Guarnizione piana in silicone + vite di fissaggio / Silicon flat gasket + fixing screw

E452	2 poli/poles + \perp
E453	3 poli/poles + \perp
• Distanza contatti <i>Contact distance</i>	18 mm
• Tensione massima <i>Supply Voltage</i>	12 V - 250 V
• Protezione <i>Housing</i>	PP (+G)
• Corrente max. <i>Max. current</i>	5A: A1-C4-S0 1,5A: R2
• Resistenza contatti <i>Contact resistance</i>	≤ 4 m Ohm
• Grado di protezione <i>Protection class</i>	IP 65 EN 60529
• Classe isolamento <i>Insulation class</i>	VDE 0110-1/89
• Imballo	100 pz. con vite di fissaggio e guarnizione NBR profilata
<i>Packing unit</i>	100 pcs. with fixing screw and NBR profiled gasket



Configurazione Standard Preferred Options

- Terra ponticellata (pos. 6/12)
Double earth position: (pos. 6/12)
- Guarnizione profilata NBR
NBR Profile gasket

Codici di ordinazione order codes



Numero fili / Number of wires

1= 2 fili/wires; 2= 2 fili + terra / 2 wires + earth;
3= 3 fili + terra / 3 wires + earth

Tipo cavo / Cable type

Consultare pagina / For cable options see pages: 43

Sezione cavo / Cable cross section area

Consultare pagina / For cable options see pages: 43

Colore testa / Head colour

G= Grigio/Grey; N= Nero/Black; T= Trasparente/Clear;
A= CSA - UL Nero/Black; B= CSA - UL Grigio/Grey

Lunghezza cavo: espressa in centimetri / Cable Length: in centimetres

Esempio/Example: 050= 50 cm - 300= 3 m - 10K= 10 m

Posizione terra / Earth pin location

1=Doppia terra H6/12 / H6/12 Double earth; 6=H6; 2=H12

Guarnizioni-viti / Gasket-screws:

- 1= Guarnizione a profilo in NBR + vite di fissaggio / NBR profile gasket + fixing screw
- 2= Guarnizione piana in NBR + vite di fissaggio / NBR flat gasket + fixing screw
- 3= Guarnizione a profilo in silicone + vite di fissaggio / Silicon profile gasket + fixing screw
- 4= Guarnizione piana in silicone + vite di fissaggio / Silicon flat gasket + fixing screw

Tipo di circuito / Internal circuit

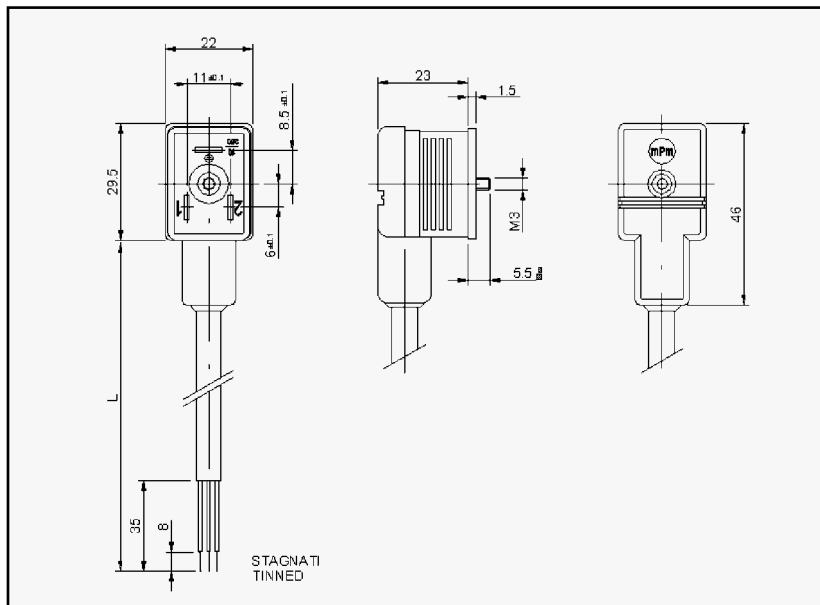
Consultare pagina / For circuit options see pages: 72

Tensioni e colori LED/Supply voltage and LED colour:

1= 12V	} LED rosso o lampada* Red LED or lamp*	A= 12V	} LED verde Green LED	G = 12V	} LED giallo Amber LED
2= 24V		B= 24V		H = 24V	
3= 48V		C= 48V		K = 48V	
4= 115V		D= 115V		L = 115V	
5= 230V		E= 230V		M = 230V	

E162

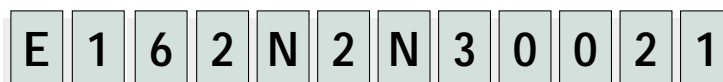
- Distanza contatti
Contact distance 2 poli/poles + $\frac{1}{2}$ 11 mm
- Tensione massima
Supply Voltage 250 V
- Protezione
Housing PP (+G)
- Corrente max.
Max. current 5A
- Resistenza contatti
Contact resistance ≤ 4 m Ohm
- Grado di protezione
Protection class IP 65 EN 60529
- Classe isolamento
Insulation class VDE 0110-1/89
- Imballo
Packing unit 100 pz. con vite di fissaggio e guarnizione NBR profilata
100 pcs. with fixing screw and NBR profiled gasket



**Configurazione Standard
Preferred Options**

- Guarnizione profilata NBR
NBR Profile gasket

**Codici di ordinazione
order codes**



Numero fili / Number of wires

1= 2 fili/wires; 2= 2 fili + terra / 2 wires + earth

Tipo cavo / Cable type

Consultare pagina / For cable options see pages: 43

Sezione cavo / Cable cross section area

Consultare pagina / For cable options see pages: 43

Colore testa / Head colour

G= Grigio/Grey; N= Nero/Black; T= Trasparente/Clear; A= CSA - UL Nero/Black; B= CSA - UL Grigio/Grey

Lunghezza cavo: espressa in centimetri / Cable Length: in centimetres

Esempio/Example:

050= 50 cm - 300= 3 m - 10K= 10 m

Posizione terra / Earth pin location

6=H6

2=H12

Guarnizioni-viti / Gasket-screws:

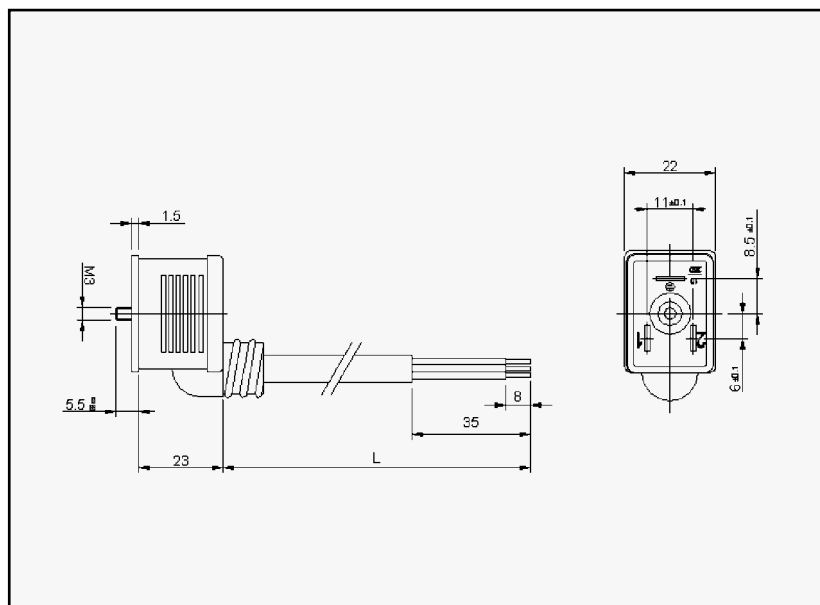
1= Guarnizione a profilo in NBR + vite di fissaggio / NBR profile gasket + fixing screw

2= Guarnizione piana in NBR + vite di fissaggio / NBR flat gasket + fixing screw

3= Guarnizione a profilo in silicone + vite di fissaggio / Silicon profile gasket + fixing screw

4= Guarnizione piana in silicone + vite di fissaggio / Silicon flat gasket + fixing screw

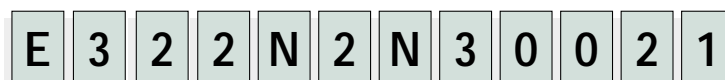
E322	2 poli/ <i>poles</i> + \perp
• Distanza contatti <i>Contact distance</i>	11 mm
• Tensione massima <i>Supply Voltage</i>	250 V
• Protezione <i>Housing</i>	PP (+G)
• Corrente max. <i>Max. current</i>	5A
• Resistenza contatti <i>Contact resistance</i>	≤ 4 m Ohm
• Grado di protezione <i>Protection class</i>	IP 65 EN 60529
• Classe isolamento <i>Insulation class</i>	VDE 0110-1/89
• Imballo	100 pz. con vite di fissaggio e guarnizione NBR profilata
<i>Packing unit</i>	100 pcs. with fixing screw and NBR profiled gasket



**Configurazione Standard
Preferred Options**

- Guarnizione profilata NBR
NBR Profile gasket

**Codici di ordinazione
order codes**



Numero fili / Number of wires

1= 2 fili/*wires*; 2= 2 fili + terra / *2 wires + earth*

Tipo cavo / Cable type

Consultare pagina / *For cable options see pages: 43*

Sezione cavo / Cable cross section area

Consultare pagina / *For cable options see pages: 43*

Colore testa / Head colour

G= Grigio/*Grey*; N= Nero/*Black*; T= Trasparente/*Clear*; A= CSA - UL Nero/*Black*; B= CSA - UL Grigio/*Grey*

Lunghezza cavo: espressa in centimetri / Cable Length: in centimetres

Esempio/*Example*:

050= 50 cm - 300= 3 m - 10K= 10 m

Posizione terra / Earth pin location

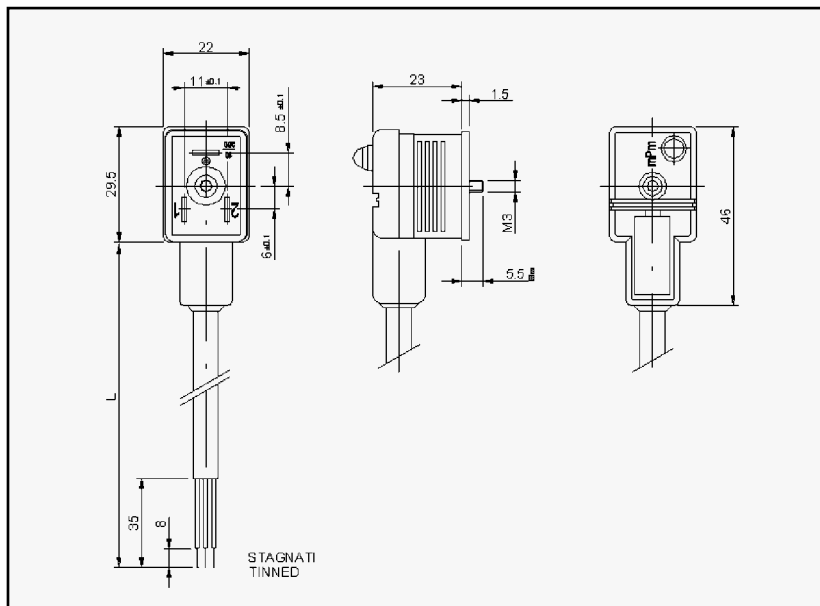
6=H6

2=H12

Guarnizioni-viti / Gasket-screws:

- 1= Guarnizione a profilo in NBR + vite di fissaggio / *NBR profile gasket + fixing screw*
- 2= Guarnizione piana in NBR + vite di fissaggio / *NBR flat gasket + fixing screw*
- 3= Guarnizione a profilo in silicone + vite di fissaggio / *Silicon profile gasket + fixing screw*
- 4= Guarnizione piana in silicone + vite di fissaggio / *Silicon flat gasket + fixing screw*

E462	2 poli/poles + \perp
• Distanza contatti <i>Contact distance</i>	11 mm
• Tensione massima <i>Supply Voltage</i>	12 V - 250 V
• Protezione <i>Housing</i>	PP (+G)
• Corrente max. <i>Max. current</i>	5A: A1-C4-S0 1,5A: R2
• Resistenza contatti <i>Contact resistance</i>	≤ 4 m Ohm
• Grado di protezione <i>Protection class</i>	IP 65 EN 60529
• Classe isolamento <i>Insulation class</i>	VDE 0110-1/89
• Imballo	100 pz. con vite di fissaggio e guarnizione NBR profilata
<i>Packing unit</i>	100 pcs. with fixing screw and NBR profiled gasket



**Configurazione Standard
Preferred Options**

- LED giallo
Amber LED
- Guarnizione profilata NBR
NBR Profile gasket

**Codici di ordinazione
order codes**



Numero fili / Number of wires

1= 2 fili/wires;
2= 2 fili + terra / 2 wires + earth;

Tipo cavo / Cable type

Consultare pagina / For cable options see pages: 43

Sezione cavo / Cable cross section area

Consultare pagina / For cable options see pages: 43

Colore testa / Head colour

G= Grigio/Grey; N= Nero/Black; T= Trasparente/Clear;
A= CSA - UL Nero/Black; B= CSA - UL Grigio/Grey

Lunghezza cavo: espressa in centimetri / Cable Length: in centimetres

Esempio/Example: 050= 50 cm - 300= 3 m - 10K= 10 m

Posizione terra / Earth pin location

6=H6 - 2=H12

Guarnizioni-viti /Gasket-screws:

- 1= Guarnizione a profilo in NBR + vite di fissaggio / NBR profile gasket + fixing screw
- 2= Guarnizione piana in NBR + vite di fissaggio / NBR flat gasket + fixing screw
- 3= Guarnizione a profilo in silicone + vite di fissaggio / Silicon profile gasket + fixing screw
- 4= Guarnizione piana in silicone + vite di fissaggio / Silicon flat gasket + fixing screw

Tipo di circuito / Internal circuit

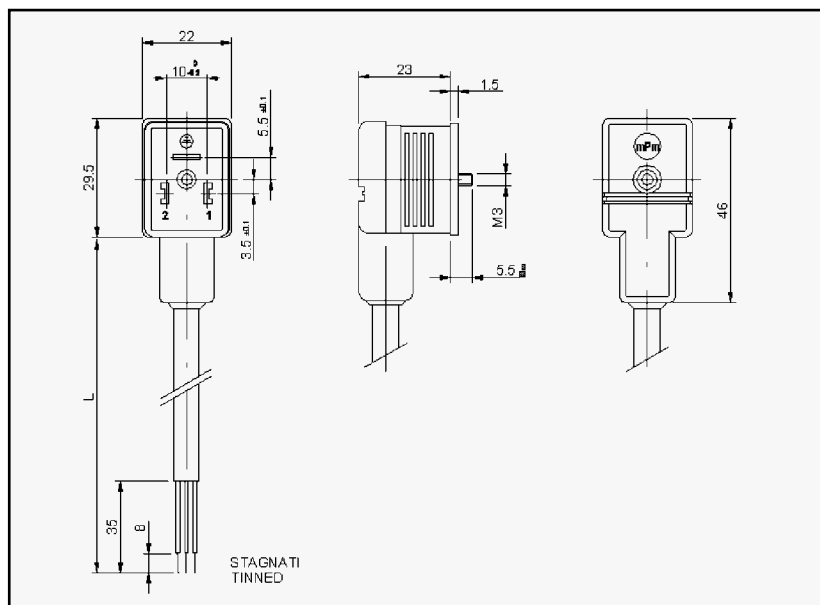
Consultare pagina / For circuit options see pages: 72

Tensioni e colori LED/Supply voltage and LED colour:

1= 12V	} LED rosso o lampada* <i>Red LED or lamp*</i>	A= 12V	} LED verde <i>Green LED</i>	G = 12V	} LED giallo <i>Amber LED</i>
2= 24V		B= 24V		H = 24V	
3= 48V		C= 48V		K = 48V	
4= 115V		D= 115V		L = 115V	
5= 230V		E= 230V		M = 230V	

E072

- Distanza contatti
Contact distance 2 poli/*poles* + \perp
 - Tensione massima
Supply Voltage 10 mm
 - Protezione
Housing 250 V
 - Corrente max.
Max. current PP (+G)
 - Resistenza contatti
Contact resistance 5A
 - Grado di protezione
Protection class ≤ 4 m Ohm
 - Classe isolamento
Insulation class IP 65 EN 60529
 - Imballo
Packing unit 100 pz. con vite di fissaggio e guarnizione NBR profilata
- 100 pcs. with fixing screw and NBR profiled gasket*



**Configurazione Standard
Preferred Options**

- Guarnizione profilata NBR
NBR Profile gasket

**Codici di ordinazione
order codes**

E 0 7 2 N 2 N 3 0 0 2 1

Numero fili / Number of wires

1= 2 fili/wires; 2= 2 fili + terra / 2 wires + earth

Tipo cavo / Cable type

Consultare pagina / For cable options see pages: 43

Sezione cavo / Cable cross section area

Consultare pagina / For cable options see pages: 43

Colore testa / Head colour

G= Grigio/Grey; N= Nero/Black; T= Trasparente/Clear; A= CSA - UL Nero/Black; B= CSA - UL Grigio/Grey

Lunghezza cavo: espressa in centimetri / Cable Length: in centimetres

Esempio/Example:

050= 50 cm - 300= 3 m - 10K= 10 m

Posizione terra / Earth pin location

6=H6

2=H12

Guarnizioni-viti /Gasket-screws:

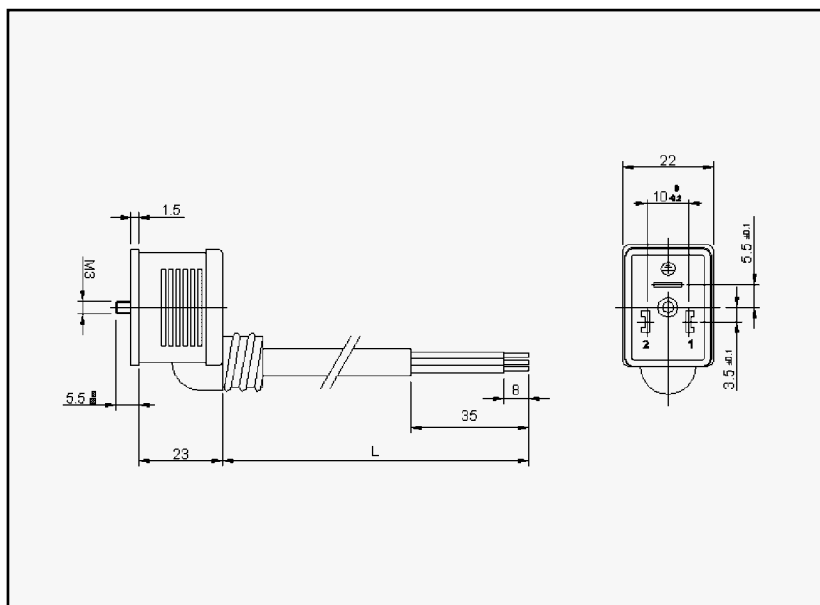
1= Guarnizione a profilo in NBR + vite di fissaggio / NBR profile gasket + fixing screw

2= Guarnizione piana in NBR + vite di fissaggio / NBR flat gasket + fixing screw

3= Guarnizione a profilo in silicone + vite di fissaggio / Silicon profile gasket + fixing screw

4= Guarnizione piana in silicone + vite di fissaggio / Silicon flat gasket + fixing screw

E082	2 poli/poles + \perp
• Distanza contatti <i>Contact distance</i>	10 mm
• Tensione massima <i>Supply Voltage</i>	250 V
• Protezione <i>Housing</i>	PP (+G)
• Corrente max. <i>Max. current</i>	5A
• Resistenza contatti <i>Contact resistance</i>	≤ 4 m Ohm
• Grado di protezione <i>Protection class</i>	IP 65 EN 60529
• Classe isolamento <i>Insulation class</i>	VDE 0110-1/89
• Imballo	100 pz. con vite di fissaggio e guarnizione NBR profilata
<i>Packing unit</i>	100 pcs. with fixing screw and NBR profiled gasket



Configurazione Standard
Preferred Options

- Guarnizione profilata NBR
NBR Profile gasket

Codici di ordinazione
order codes

E 0 8 2 N 2 N 3 0 0 2 1

Numero fili / Number of wires

1= 2 fili/wires; 2= 2 fili + terra / 2 wires + earth

Tipo cavo / Cable type

Consultare pagina / For cable options see pages: 43

Sezione cavo / Cable cross section area

Consultare pagina / For cable options see pages: 43

Colore testa / Head colour

G= Grigio/Grey; N= Nero/Black; T= Trasparente/Clear; A= CSA - UL Nero/Black; B= CSA - UL Grigio/Grey

Lunghezza cavo: espressa in centimetri / Cable Length: in centimetres

Esempio/Example:

050= 50 cm - 300= 3 m - 10K= 10 m

Posizione terra / Earth pin location

6=H6

2=H12

Guarnizioni-viti / Gasket-screws:

1= Guarnizione a profilo in NBR + vite di fissaggio / NBR profile gasket + fixing screw

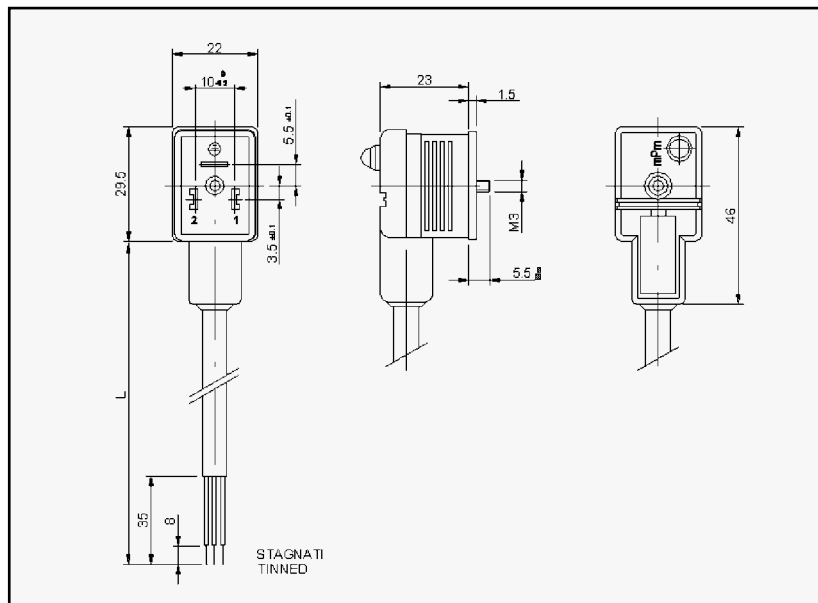
2= Guarnizione piana in NBR + vite di fissaggio / NBR flat gasket + fixing screw

3= Guarnizione a profilo in silicone + vite di fissaggio / Silicon profile gasket + fixing screw

4= Guarnizione piana in silicone + vite di fissaggio / Silicon flat gasket + fixing screw

E472

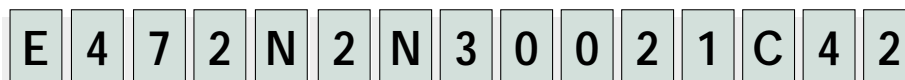
- Distanza contatti
Contact distance 2 poli/poles + \perp 10 mm
- Tensione massima
Supply Voltage 12 V - 250 V
- Protezione
Housing PP (+G)
- Corrente max.
Max. current 5A: A1-C4-S0
1,5A: R2
- Resistenza contatti
Contact resistance ≤ 4 m Ohm
- Grado di protezione
Protection class IP 65 EN 60529
- Classe isolamento
Insulation class VDE 0110-1/89
- Imballo
Packing unit 100 pz. con vite di fissaggio e guarnizione NBR profilata
100 pcs. with fixing screw and NBR profiled gasket



**Configurazione Standard
Preferred Options**

- Guarnizione profilata NBR
NBR Profile gasket

**Codici di ordinazione
order codes**



Numero fili / Number of wires

- 1= 2 fili/wires;
- 2= 2 fili + terra / 2 wires + earth;

Tipo cavo / Cable type

Consultare pagina / For cable options see pages: 43

Sezione cavo / Cable cross section area

Consultare pagina / For cable options see pages: 43

Colore testa / Head colour

G= Grigio/Grey; N= Nero/Black; T= Trasparente/Clear;
A= CSA - UL Nero/Black; B= CSA - UL Grigio/Grey

Lunghezza cavo: espressa in centimetri / Cable Length: in centimetres

Esempio/Example: 050= 50 cm - 300= 3 m - 10K= 10 m

Posizione terra / Earth pin location

6=H6 - 2=H12

Guarnizioni-viti /Gasket-screws:

- 1= Guarnizione a profilo in NBR + vite di fissaggio / NBR profile gasket + fixing screw
- 2= Guarnizione piana in NBR + vite di fissaggio / NBR flat gasket + fixing screw
- 3= Guarnizione a profilo in silicone + vite di fissaggio / Silicon profile gasket + fixing screw
- 4= Guarnizione piana in silicone + vite di fissaggio / Silicon flat gasket + fixing screw

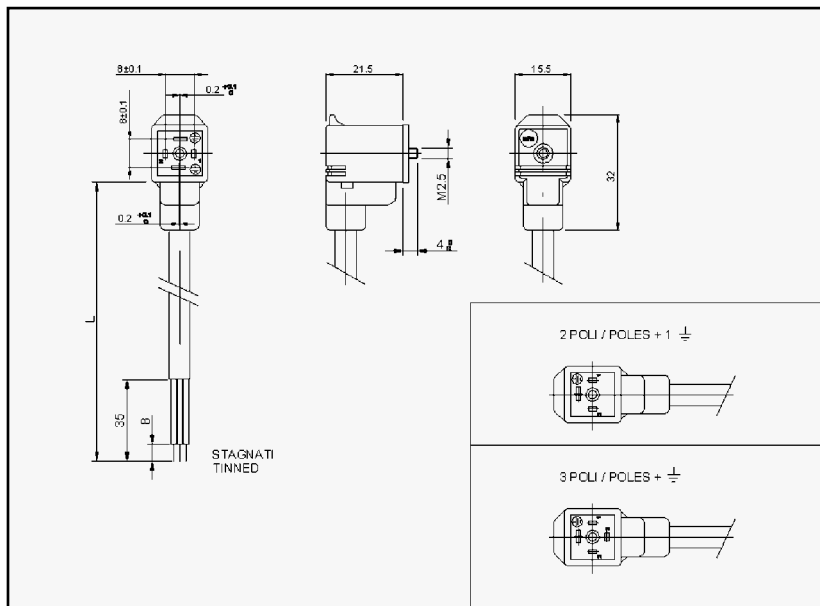
Tipo di circuito / Internal circuit

Consultare pagina / For circuit options see pages: 72

Tensioni e colori LED/Supply voltage and LED colour:

1= 12V	} LED rosso o lampada* Red LED or lamp*	A= 12V	} LED verde Green LED	G = 12V	} LED giallo Amber LED
2= 24V		B= 24V		H = 24V	
3= 48V		C= 48V		K = 48V	
4= 115V		D= 115V		L = 115V	
5= 230V		E= 230V		M = 230V	

E432	2 poli/ <i>poles</i> + \perp
E433	3 poli/ <i>poles</i> + \perp
• Distanza contatti <i>Contact distance</i>	8 mm
• Tensione massima <i>Supply Voltage</i>	250 V
• Protezione <i>Housing</i>	PP (+G)
• Corrente max. <i>Max. current</i>	3A
• Resistenza contatti <i>Contact resistance</i>	≤ 4 m Ohm
• Grado di protezione <i>Protection class</i>	IP 65 EN 60529
• Classe isolamento <i>Insulation class</i>	VDE 0110-1/89
• Imballo	100 pz. con vite di fissaggio e guarnizione NBR profilata
<i>Packing unit</i>	



Configurazione Standard
Preferred Options

- Terra ponticellata (pos. 6/12)
Double earth position (pos. 6/12)
- Guarnizione profilata NBR
NBR Profile gasket

Codici di ordinazione
order codes

E 4 3 2 N 2 N 3 0 0 1 1

Numero fili / Number of wires

1= 2 fili/*wires*; 2= 2 fili + terra / *2 wires + earth*; 3= 3 fili + terra / *3 wires + earth*

Tipo cavo / Cable type

Consultare pagina / *For cable options see pages: 43*

Sezione cavo / Cable cross section area

Consultare pagina / *For cable options see pages: 43*

Colore testa / Head colour

G= Grigio/*Grey*; N= Nero/*Black*; T= Trasparente/*Clear*; A= CSA - UL Nero/*Black*; B= CSA - UL Grigio/*Grey*

Lunghezza cavo: espressa in centimetri / Cable Length: in centimetres

Esempio/*Example*:

050= 50 cm - 300= 3 m - 10K= 10 m

Posizione terra / Earth pin location

1=Doppia terra H6/12 / *H6/12 Double earth*

6=H6

2=H12

Guarnizioni-viti / Gasket-screws:

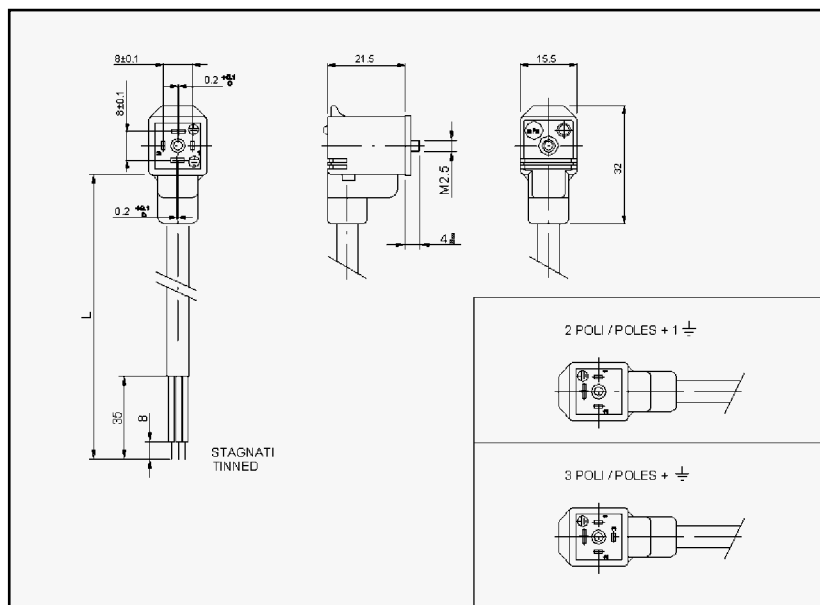
1= Guarnizione a profilo in NBR + vite di fissaggio / *NBR profile gasket + fixing screw*

2= Guarnizione piana in NBR + vite di fissaggio / *NBR flat gasket + fixing screw*

3= Guarnizione a profilo in silicone + vite di fissaggio / *Silicon profile gasket + fixing screw*

4= Guarnizione piana in silicone + vite di fissaggio / *Silicon flat gasket + fixing screw*

E492	2 poli/poles + \perp
• Distanza contatti <i>Contact distance</i>	8 mm
• Tensione massima <i>Supply Voltage</i>	12 V - 250 V
• Protezione <i>Housing</i>	PP (+G)
• Corrente max. <i>Max. current</i>	3A: A1-C4
• Resistenza contatti <i>Contact resistance</i>	≤ 4 m Ohm
• Grado di protezione <i>Protection class</i>	IP 65 EN 60529
• Classe isolamento <i>Insulation class</i>	VDE 0110-1/89
• Imballo	100 pz. con vite di fissaggio e guarnizione NBR profilata
<i>Packing unit</i>	100 pcs. with fixing screw and NBR profiled gasket



**Configurazione Standard
Preferred Options**

- Terra ponticellata: (pos. 6/12)
Double earth position: (pos. 6/12)
- Guarnizione profilata NBR
NBR Profile gasket

**Codici di ordinazione
order codes**

E 4 9 2 N 2 N 3 0 0 2 1 C 4 2

Numero fili / Number of wires

- 1= 2 fili/wires; 2= 2 fili + terra / 2 wires + earth;
- 3= 3 fili + terra / 3 wires + earth

Tipo cavo / Cable type

Consultare pagina / For cable options see pages: 43

Sezione cavo / Cable cross section area

Consultare pagina / For cable options see pages: 43

Colore testa / Head colour

G= Grigio/Grey; N= Nero/Black; T= Trasparente/Clear;
A= CSA - UL Nero/Black; B= CSA - UL Grigio/Grey

Lunghezza cavo: espressa in centimetri / Cable Length: in centimetres

Esempio/Example: 050= 50 cm - 300= 3 m - 10K= 10 m

Posizione terra / Earth pin location

1=Doppia terra H6/12 / H6/12 Double earth - 6=H6 - 2=H12

Guarnizioni-viti / Gasket-screws:

- 1= Guarnizione a profilo in NBR + vite di fissaggio / NBR profile gasket + fixing screw
- 2= Guarnizione piana in NBR + vite di fissaggio / NBR flat gasket + fixing screw
- 3= Guarnizione a profilo in silicone + vite di fissaggio / Silicon profile gasket + fixing screw
- 4= Guarnizione piana in silicone + vite di fissaggio / Silicon flat gasket + fixing screw

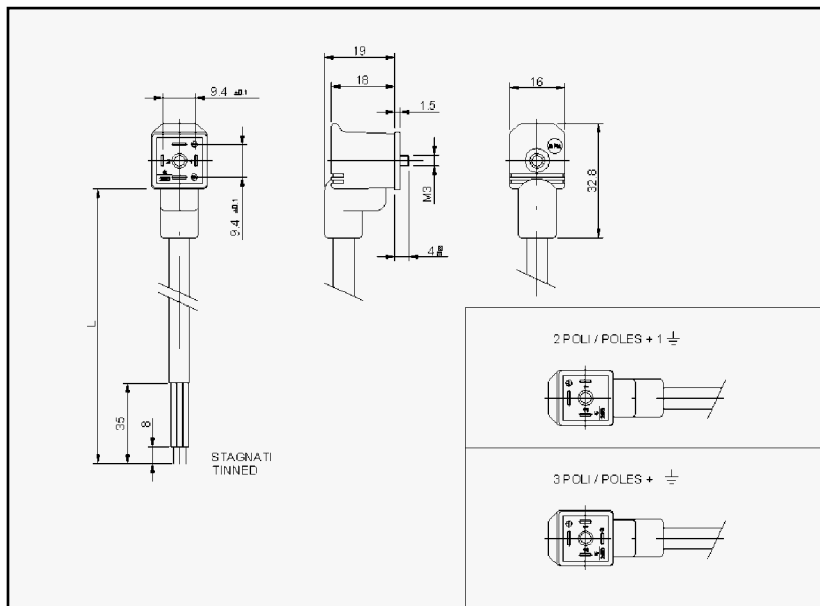
Tipo di circuito / Internal circuit

Consultare pagina / For circuit options see pages: 72

Tensioni e colori LED/Supply voltage and LED colour:

1= 12V	} LED rosso o lampada* <i>Red LED or lamp*</i>	A= 12V	} LED verde <i>Green LED</i>	G = 12V	} LED giallo <i>Amber LED</i>
2= 24V		B= 24V		H = 24V	
3= 48V		C= 48V		K = 48V	
4= 115V		D= 115V		L = 115V	
5= 230V		E= 230V		M = 230V	

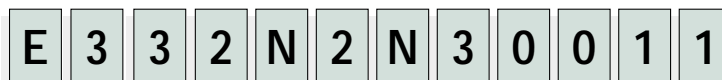
E332	2 poli/ <i>poles</i> + \perp
E333	3 poli/ <i>poles</i> + \perp
• Distanza contatti <i>Contact distance</i>	9,4 mm
• Tensione massima <i>Supply Voltage</i>	250 V
• Protezione <i>Housing</i>	PP (+G)
• Corrente max. <i>Max. current</i>	3A
• Resistenza contatti <i>Contact resistance</i>	≤ 4 m Ohm
• Grado di protezione <i>Protection class</i>	IP 65 EN 60529
• Classe isolamento <i>Insulation class</i>	VDE 0110-1/89
• Imballo	100 pz. con vite di fissaggio e guarnizione NBR profilata
<i>Packing unit</i>	100 pcs. with fixing screw and NBR profiled gasket



Configurazione Standard
Preferred Options

- Terra ponticellata: (pos. 6/12)
Double earth position: (pos. 6/12)
- Guarnizione profilata NBR
NBR Profile gasket

Codici di ordinazione
order codes



Numero fili / Number of wires

1= 2 fili/*wires*; 2= 2 fili + terra / 2 *wires + earth*; 3= 3 fili + terra / 3 *wires + earth*

Tipo cavo / Cable type

Consultare pagina / *For cable options see pages: 43*

Sezione cavo / Cable cross section area

Consultare pagina / *For cable options see pages: 43*

Colore testa / Head colour

G= Grigio/*Grey*; N= Nero/*Black*; T= Trasparente/*Clear*; A= CSA - UL Nero/*Black*; B= CSA - UL Grigio/*Grey*

Lunghezza cavo: espressa in centimetri / Cable Length: in centimetres

Esempio/*Example*:

050= 50 cm - 300= 3 m - 10K= 10 m

Posizione terra / Earth pin location

1=Doppia terra H6/12 / *H6/12 Double earth*

6=H6

2=H12

Guarnizioni-viti / Gasket-screws:

1= Guarnizione a profilo in NBR + vite di fissaggio / *NBR profile gasket + fixing screw*

2= Guarnizione piana in NBR + vite di fissaggio / *NBR flat gasket + fixing screw*

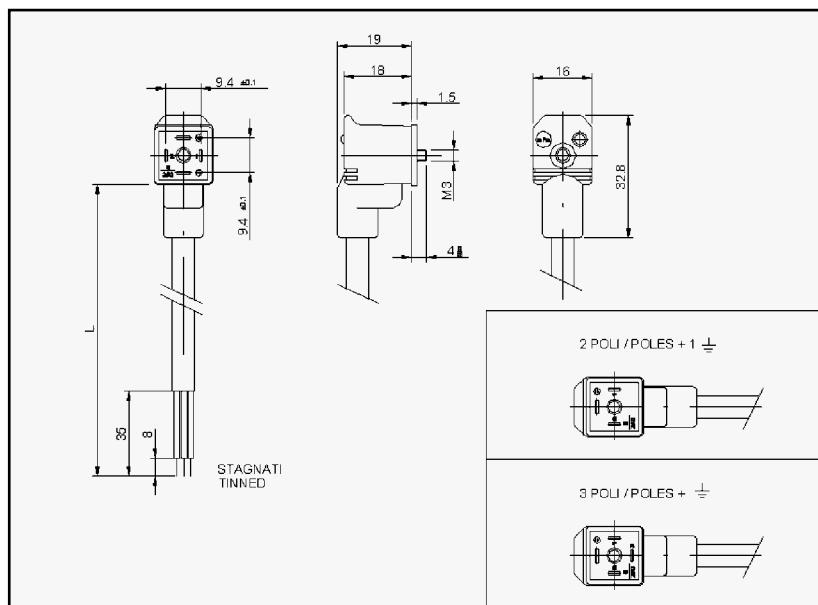
3= Guarnizione a profilo in silicone + vite di fissaggio / *Silicon profile gasket + fixing screw*

4= Guarnizione piana in silicone + vite di fissaggio / *Silicon flat gasket + fixing screw*

E392

- Distanza contatti
Contact distance 2 poli/poles + \perp 9,4 mm
- Tensione massima
Supply Voltage 12 V - 250 V
- Protezione
Housing PP (+G)
- Corrente max.
Max. current 3A: A1-C4
- Resistenza contatti
Contact resistance ≤ 4 m Ohm
- Grado di protezione
Protection class IP 65 EN 60529
- Classe isolamento
Insulation class VDE 0110-1/89
- Imballo
Packing unit 100 pz. con vite di fissaggio e guarnizione NBR profilata

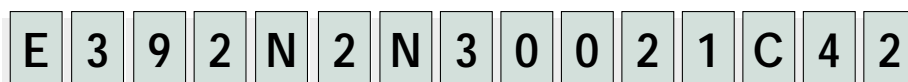
• Circuiti disponibili
Circuit options vedi/see pag. 72...75



Configurazione Standard Preferred Options

- Terra ponticellata: (pos. 6/12)
Double earth position: (pos. 6/12)
- Guarnizione profilata NBR
NBR Profile gasket

Codici di ordinazione order codes



Numero fili / Number of wires

1= 2 fili/wires; 2= 2 fili + terra / 2 wires + earth;
3= 3 fili + terra / 3 wires + earth

Tipo cavo / Cable type

Consultare pagina / For cable options see pages: 43

Sezione cavo / Cable cross section area

Consultare pagina / For cable options see pages: 43

Colore testa / Head colour

G= Grigio/Grey; N= Nero/Black; T= Trasparente/Clear;
A= CSA - UL Nero/Black; B= CSA - UL Grigio/Grey

Lunghezza cavo: espressa in centimetri / Cable Length: in centimetres

Esempio/Example: 050= 50 cm - 300= 3 m - 10K= 10 m

Posizione terra / Earth pin location

1=Doppia terra H6/12 / H6/12 Double earth - 6=H6 - 2=H12

Guarnizioni-viti /Gasket-screws:

- 1= Guarnizione a profilo in NBR + vite di fissaggio / NBR profile gasket + fixing screw
- 2= Guarnizione piana in NBR + vite di fissaggio / NBR flat gasket + fixing screw
- 3= Guarnizione a profilo in silicone + vite di fissaggio / Silicon profile gasket + fixing screw
- 4= Guarnizione piana in silicone + vite di fissaggio / Silicon flat gasket + fixing screw

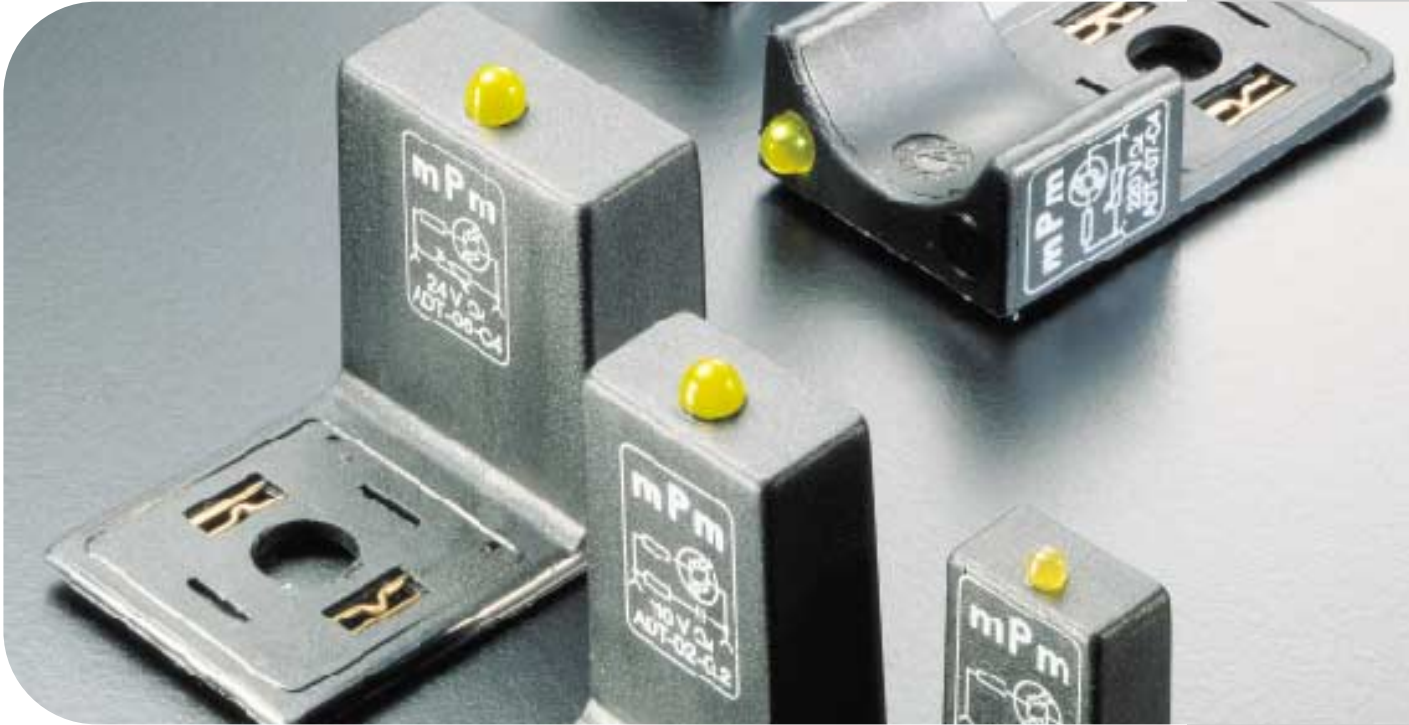
Tipo di circuito / Internal circuit

Consultare pagina / For circuit options see pages: 72

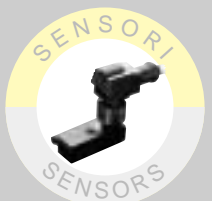
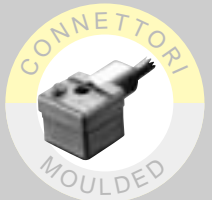
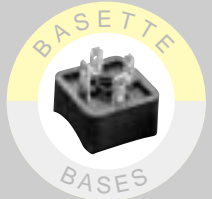
Tensioni e colori LED/Supply voltage and LED colour:

1= 12V	} LED rosso o lampada* Red LED or lamp*	A= 12V	} LED verde Green LED	G = 12V	} LED giallo Amber LED
2= 24V		B= 24V		H = 24V	
3= 48V		C= 48V		K = 48V	
4= 115V		D= 115V		L = 115V	
5= 230V		E= 230V		M = 230V	

ADATTATORI ANTIDISTURBO



SUPPRESSORS ADAPTORS



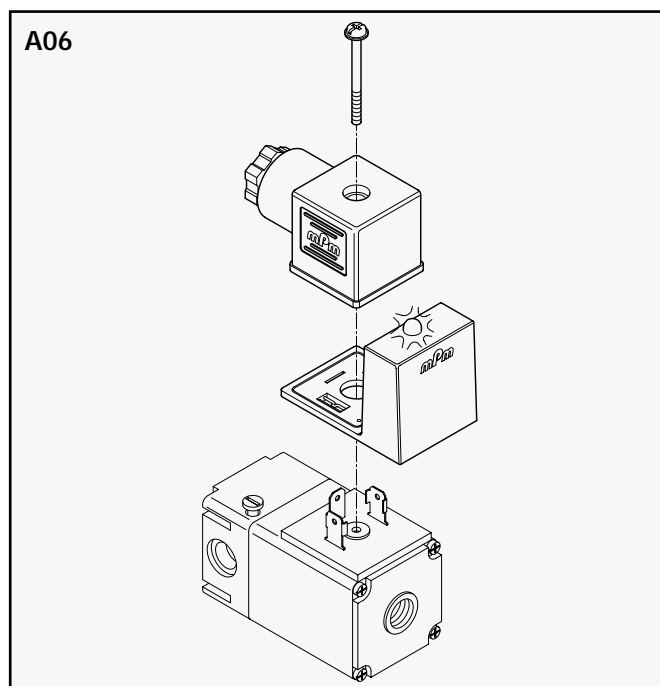
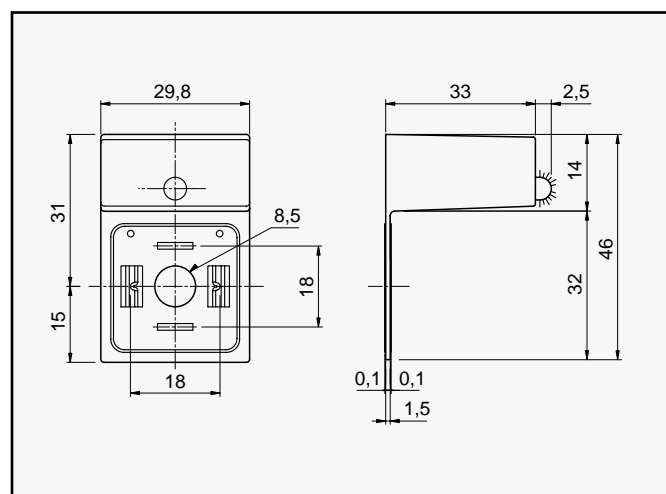
Adattatori luminosi serie A06 per connettori C182

Light adaptors series A06 for connectors C182

- Grado di protezione
Protection class IP 65
- Temperatura di impiego
Working temperature -20...+120°C
- Materiale connettore
Connector material PA + G - resina epossidica
PA + G - epoxy resin
- Distanza contatti
Contact distance 18 mm

Gli adattatori antidisturbo serie ADT sono delle interfacce che vanno posizionate fra i contatti del solenoide ed il connettore standard. Si offre quindi all'utilizzatore la possibilità di inserire un dispositivo di protezione e di segnalazione luminosa ottimizzando i tempi di montaggio. In questo modo si aumentano le "performances" dei propri impianti senza necessariamente sostituire i componenti già utilizzati. Per ulteriori informazioni vedere pag. 69-70 (dati tecnici), 80 (come ordinare).

The adaptors series ADT with protective circuits are wafer interfaces which fit between solenoid and power connector, offering the opportunity to upgrade with protection and indicator facilities with minimum assembly time whilst retaining existing components. For other information refer to pages 69-70 (technical data), 80 (how to order).



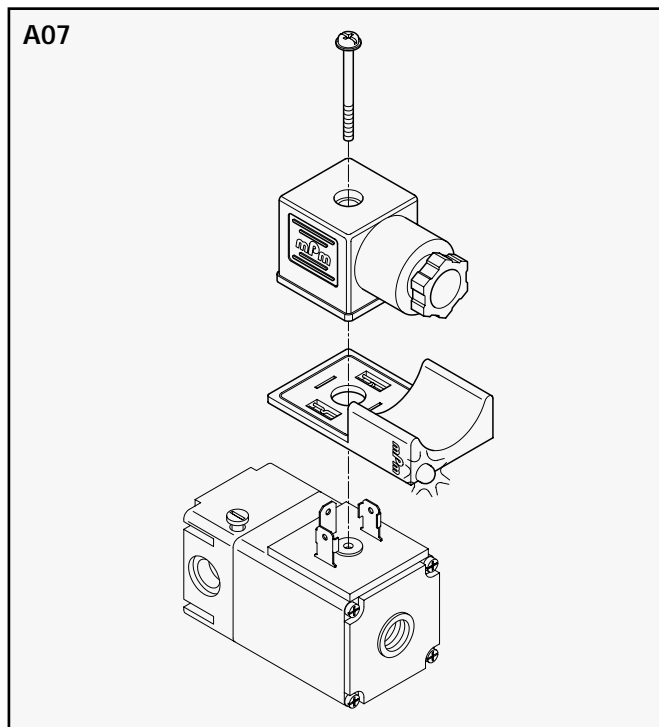
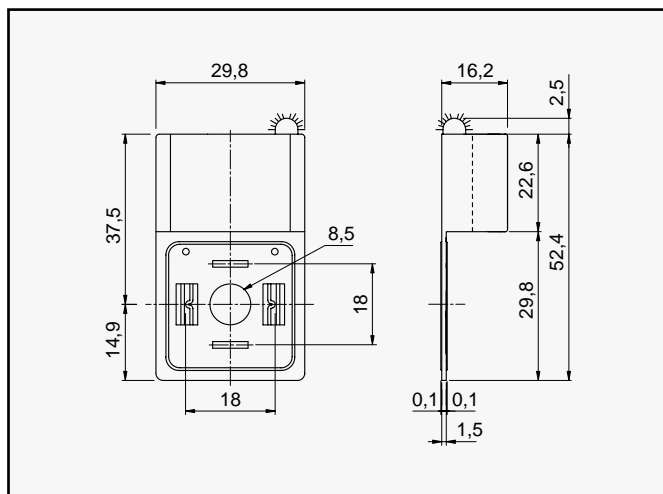
Descrizione del circuito • Circuit Description				
A1	C3	C4	G2	S0
<p>LED bipolare (senza l'obbligo della polarità). Segnalazione presenza tensione.</p> <p>FUNZIONAMENTO: • Corrente alternata AC • Corrente continua DC</p> <p><i>Bipolar LED-signal (insensitive to polarity). Voltage indicator.</i></p> <p>OPERATION: • Alternating current AC • Direct current DC</p>	<p>LED polarizzato di segnalazione presenza tensione+diode di blocco contro le sovratensioni generate all'apertura del circuito.</p> <p>FUNZIONAMENTO: • Corrente continua DC</p> <p>La polarità positivo e negativo è da rispettare.</p> <p><i>Polarized LED-signal. Voltage indicator +blocking diode against overvoltages when switching off.</i></p> <p>OPERATION: • Only direct current DC</p> <p>The positive and negative polarity must be respected</p>	<p>LED bipolare (senza l'obbligo della polarità). Segnalazione presenza tensione+VDR contro sovratensioni generate all'apertura del circuito.</p> <p>FUNZIONAMENTO: • Corrente alternata AC • Corrente continua DC</p> <p><i>Bipolar LED-signal (insensitive to polarity). Voltage indicator+VDR protection against overvoltage when switching off.</i></p> <p>OPERATION: • Alternating current AC • Direct current DC</p>	<p>LED bipolare (senza l'obbligo della polarità). Segnalazione presenza tensione+gruppo RC contro sovratensioni generate all'apertura del circuito.</p> <p>FUNZIONAMENTO: • Corrente alternata AC • Corrente continua DC</p> <p><i>Bipolar LED-signal (insensitive to polarity). Voltage indicator+RC decay circuit to dissipate energies created when switching off.</i></p> <p>OPERATION: • Alternating current AC • Direct current DC</p>	<p>LED bipolare (senza l'obbligo della polarità). Segnalazione presenza tensione+transil contro sovratensioni generate all'apertura del circuito.</p> <p>FUNZIONAMENTO: • Corrente alternata AC • Corrente continua DC</p> <p><i>Bipolar LED-signal (insensitive to polarity). Voltage indicator+transil-diode against overvoltages when switching off.</i></p> <p>OPERATION: • Alternating current AC • Direct current DC</p>

Tensioni Tensions	Codici versioni standard • Part numbers for preferred options				
24 V	A06A1H	A06C3H	A06C4H	A06G2H	A06S0H
115 V	A06A1L	-	A06C4L	A06G2L	-
230 V	A06A1M	-	A06C4M	A06G2M	-

**Adattatori luminosi serie A07
per connettori C182**

**Light adaptors series A07
for connectors C182**

- Grado di protezione
Protection class IP 65
- Temperatura di impiego
Working temperature -20...+120°C
- Materiale connettore
Connector material PA + G - resina epossidica
- Distanza contatti
Contact distance 18 mm

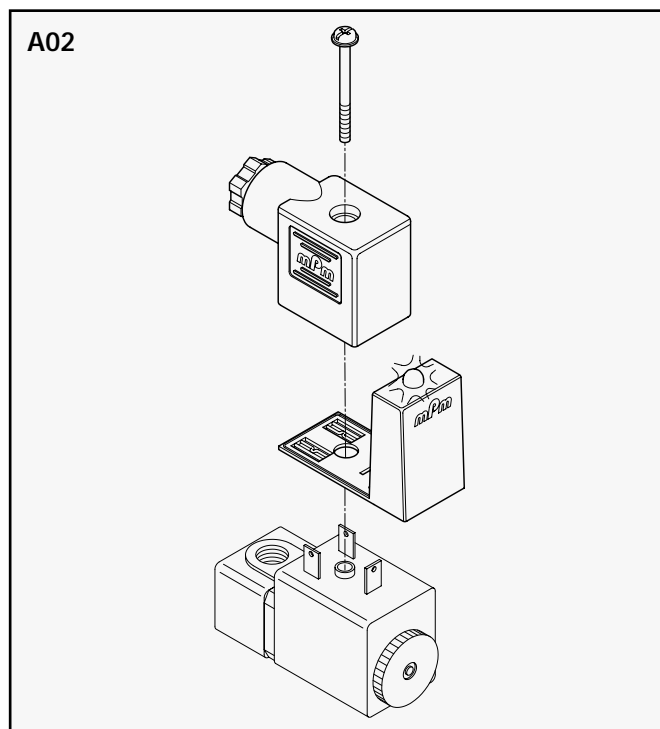
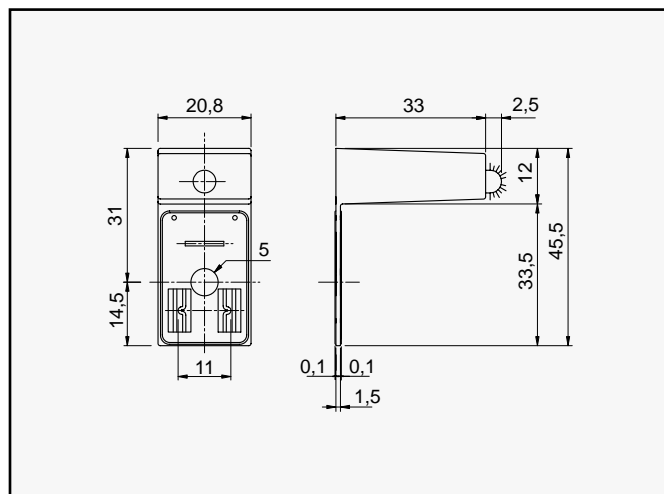


Descrizione del circuito • Circuit Description				
A1	C3	C4	G2	S0
<p>LED bipolare (senza l'obbligo della polarità). Segnalazione presenza tensione.</p> <p>FUNZIONAMENTO: • Corrente alternata AC • Corrente continua DC</p> <p><i>Bipolar LED-signal (insensitive to polarity). Voltage indicator.</i></p> <p>OPERATION: • Alternating current AC • Direct current DC</p>	<p>LED polarizzato di segnalazione presenza tensione+diodo di blocco contro le sovratensioni generate all'apertura del circuito.</p> <p>FUNZIONAMENTO: • Corrente continua DC</p> <p>La polarità positivo e negativo è da rispettare.</p> <p><i>Polarized LED-signal. Voltage indicator +blocking diode against overvoltages when switching off.</i></p> <p>OPERATION: • Only direct current DC</p> <p>The positive and negative polarity must be respected</p>	<p>LED bipolare (senza l'obbligo della polarità). Segnalazione presenza tensione+VDR contro sovratensioni generate all'apertura del circuito.</p> <p>FUNZIONAMENTO: • Corrente alternata AC • Corrente continua DC</p> <p><i>Bipolar LED-signal (insensitive to polarity). Voltage indicator+VDR protection against overvoltage when switching off.</i></p> <p>OPERATION: • Alternating current AC • Direct current DC</p>	<p>LED bipolare (senza l'obbligo della polarità). Segnalazione presenza tensione+gruppo RC contro sovratensioni generate all'apertura del circuito.</p> <p>FUNZIONAMENTO: • Corrente alternata AC • Corrente continua DC</p> <p><i>Bipolar LED-signal (insensitive to polarity). Voltage indicator+RC decay circuit to dissipate energies created when switching off.</i></p> <p>OPERATION: • Alternating current AC • Direct current DC</p>	<p>LED bipolare (senza l'obbligo della polarità). Segnalazione presenza tensione+transil contro sovratensioni generate all'apertura del circuito.</p> <p>FUNZIONAMENTO: • Corrente alternata AC • Corrente continua DC</p> <p><i>Bipolar LED-signal (insensitive to polarity). Voltage indicator+transil-diode against overvoltages when switching off.</i></p> <p>OPERATION: • Alternating current AC • Direct current DC</p>

Tensioni Tensions	Codici versioni standard • Part numbers for preferred options				
24 V	A07A1H	A07C3H	A07C4H	A07G2H	A07S0H
115 V	A07A1L	-	A07C4L	A07G2L	-
230 V	A07A1M	-	A07C4M	A07G2M	-

**Adattatori luminosi serie A02
per connettori C122**
*Light adaptors series A02
for connectors C122*

- Grado di protezione
Protection class IP 65
- Temperatura di impiego
Working temperature -20...+120°C
- Materiale connettore
Connector material PA + G - resina epossidica
- Distanza contatti
Contact distance 11 mm



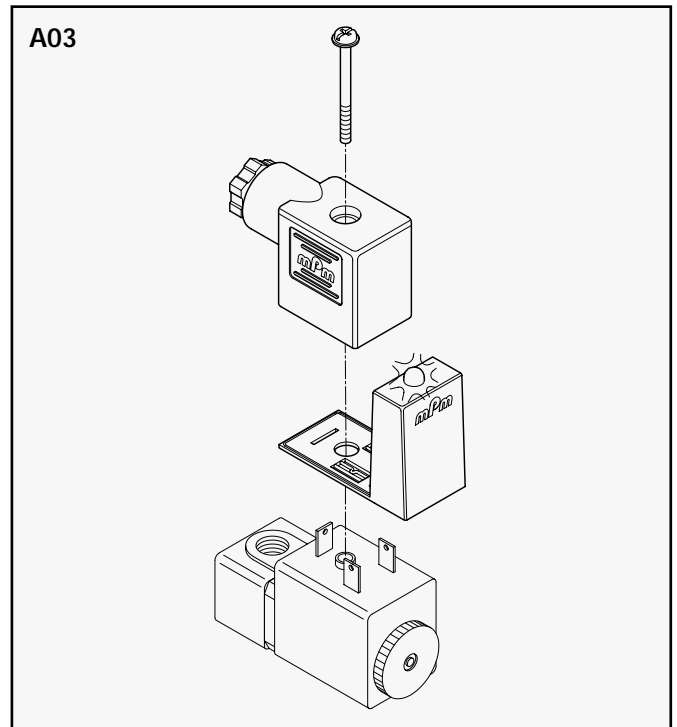
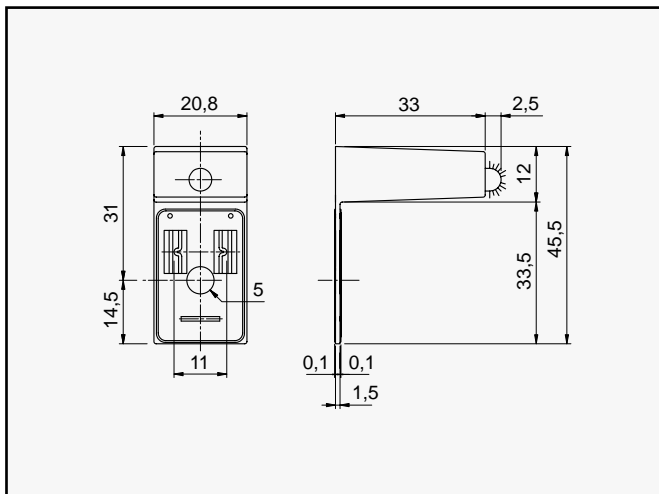
Descrizione del circuito • Circuit Description				
A1	C3	C4	G2	S0
<p>LED bipolare (senza l'obbligo della polarità). Segnalazione presenza tensione.</p> <p>FUNZIONAMENTO: • Corrente alternata AC • Corrente continua DC</p> <p><i>Bipolar LED-signal (insensitive to polarity). Voltage indicator.</i></p> <p>OPERATION: • Alternating current AC • Direct current DC</p>	<p>LED polarizzato di segnalazione presenza tensione+diode di blocco contro le sovratensioni generate all'apertura del circuito.</p> <p>FUNZIONAMENTO: • Corrente continua DC</p> <p>La polarità positivo e negativo è da rispettare.</p> <p><i>Polarized LED-signal. Voltage indicator +blocking diode against overvoltages when switching off.</i></p> <p>OPERATION: • Only direct current DC The positive and negative polarity must be respected</p>	<p>LED bipolare (senza l'obbligo della polarità). Segnalazione presenza tensione+VDR contro sovratensioni generate all'apertura del circuito.</p> <p>FUNZIONAMENTO: • Corrente alternata AC • Corrente continua DC</p> <p><i>Bipolar LED-signal (insensitive to polarity). Voltage indicator+VDR protection against overvoltage when switching off.</i></p> <p>OPERATION: • Alternating current AC • Direct current DC</p>	<p>LED bipolare (senza l'obbligo della polarità). Segnalazione presenza tensione+gruppo RC contro sovratensioni generate all'apertura del circuito.</p> <p>FUNZIONAMENTO: • Corrente alternata AC • Corrente continua DC</p> <p><i>Bipolar LED-signal (insensitive to polarity). Voltage indicator+RC decay circuit to dissipate energies created when switching off.</i></p> <p>OPERATION: • Alternating current AC • Direct current DC</p>	<p>LED bipolare (senza l'obbligo della polarità). Segnalazione presenza tensione+transil contro sovratensioni generate all'apertura del circuito.</p> <p>FUNZIONAMENTO: • Corrente alternata AC • Corrente continua DC</p> <p><i>Bipolar LED-signal (insensitive to polarity). Voltage indicator+transil-diode against overvoltages when switching off.</i></p> <p>OPERATION: • Alternating current AC • Direct current DC</p>

Tensioni Tensions	Codici versioni standard • Part numbers for preferred options				
24 V	A02A1H	A02C3H	A02C4H	A02G2H	A02S0H
115 V	A02A1L	-	A02C4L	A02G2L	-
230 V	A02A1M	-	A02C4M	A02G2M	-

**Adattatori luminosi serie A03
per connettori C122**

**Light adaptors series A03
for connectors C122**

- Grado di protezione
Protection class IP 65
- Temperatura di impiego
Working temperature -20...+120°C
- Materiale connettore
Connector material PA + G - resina epossidica
- Distanza contatti
Contact distance 11 mm

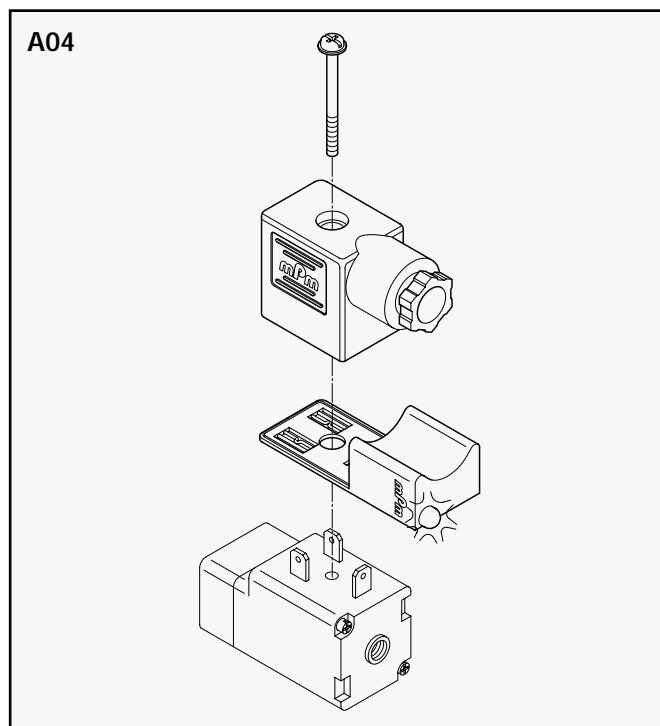
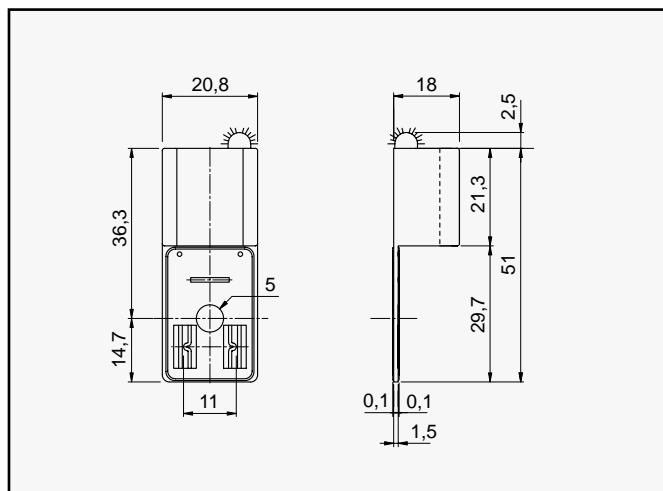


Descrizione del circuito • Circuit Description				
A1	C3	C4	G2	S0
<p>LED bipolare (senza l'obbligo della polarità). Segnalazione presenza tensione.</p> <p>FUNZIONAMENTO: • Corrente alternata AC • Corrente continua DC</p> <p><i>Bipolar LED-signal (insensitive to polarity). Voltage indicator.</i></p> <p>OPERATION: • Alternating current AC • Direct current DC</p>	<p>LED polarizzato di segnalazione presenza tensione+diodo di blocco contro le sovratensioni generate all'apertura del circuito.</p> <p>FUNZIONAMENTO: • Corrente continua DC</p> <p>La polarità positivo e negativo è da rispettare.</p> <p><i>Polarized LED-signal. Voltage indicator +blocking diode against overvoltages when switching off.</i></p> <p>OPERATION: • Only direct current DC</p> <p>The positive and negative polarity must be respected</p>	<p>LED bipolare (senza l'obbligo della polarità). Segnalazione presenza tensione+VDR contro sovratensioni generate all'apertura del circuito.</p> <p>FUNZIONAMENTO: • Corrente alternata AC • Corrente continua DC</p> <p><i>Bipolar LED-signal (insensitive to polarity). Voltage indicator+VDR protection against overvoltage when switching off.</i></p> <p>OPERATION: • Alternating current AC • Direct current DC</p>	<p>LED bipolare (senza l'obbligo della polarità). Segnalazione presenza tensione+gruppo RC contro sovratensioni generate all'apertura del circuito.</p> <p>FUNZIONAMENTO: • Corrente alternata AC • Corrente continua DC</p> <p><i>Bipolar LED-signal (insensitive to polarity). Voltage indicator+RC decay circuit to dissipate energies created when switching off.</i></p> <p>OPERATION: • Alternating current AC • Direct current DC</p>	<p>LED bipolare (senza l'obbligo della polarità). Segnalazione presenza tensione+transil contro sovratensioni generate all'apertura del circuito.</p> <p>FUNZIONAMENTO: • Corrente alternata AC • Corrente continua DC</p> <p><i>Bipolar LED-signal (insensitive to polarity). Voltage indicator+transil-diode against overvoltages when switching off.</i></p> <p>OPERATION: • Alternating current AC • Direct current DC</p>

Tensioni Tensions	Codici versioni standard • Part numbers for preferred options				
24 V	A03A1H	A03C3H	A03C4H	A03G2H	A03S0H
115 V	A03A1L	-	A03C4L	A03G2L	-
230 V	A03A1M	-	A03C4M	A03G2M	-

**Adattatori luminosi serie A04
per connettori C122**
*Light adaptors series A04
for connectors C122*

- Grado di protezione
Protection class IP 65
- Temperatura di impiego
Working temperature -20...+120°C
- Materiale connettore
Connector material PA + G - resina epossidica
- Distanza contatti
Contact distance 11 mm



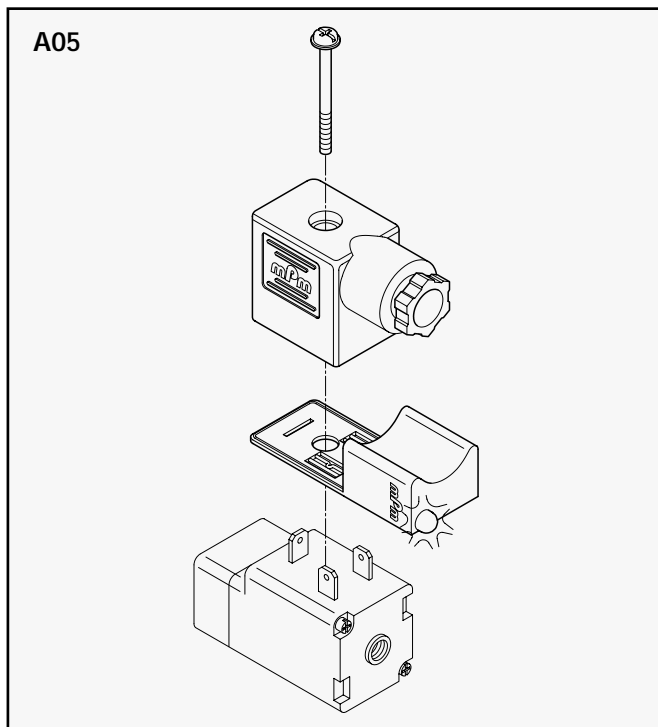
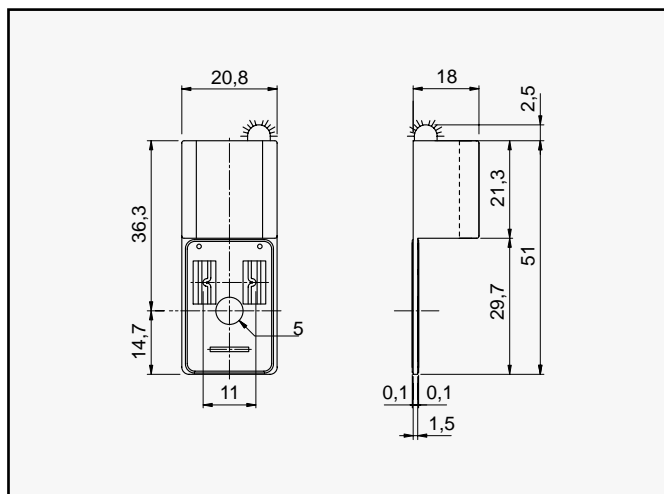
Descrizione del circuito • Circuit Description				
A1	C3	C4	G2	S0
<p>LED bipolare (senza l'obbligo della polarità). Segnalazione presenza tensione. FUNZIONAMENTO: • Corrente alternata AC • Corrente continua DC</p> <p><i>Bipolar LED-signal (insensitive to polarity). Voltage indicator.</i> OPERATION: • Alternating current AC • Direct current DC</p>	<p>LED polarizzato di segnalazione presenza tensione+diodo di blocco contro le sovratensioni generate all'apertura del circuito. FUNZIONAMENTO: • Corrente continua DC La polarità positivo e negativo è da rispettare.</p> <p><i>Polarized LED-signal. Voltage indicator +blocking diode against overvoltages when switching off.</i> OPERATION: • Only direct current DC The positive and negative polarity must be respected</p>	<p>LED bipolare (senza l'obbligo della polarità). Segnalazione presenza tensione+VDR contro sovratensioni generate all'apertura del circuito. FUNZIONAMENTO: • Corrente alternata AC • Corrente continua DC</p> <p><i>Bipolar LED-signal (insensitive to polarity). Voltage indicator+VDR protection against overvoltage when switching off.</i> OPERATION: • Alternating current AC • Direct current DC</p>	<p>LED bipolare (senza l'obbligo della polarità). Segnalazione presenza tensione+gruppo RC contro sovratensioni generate all'apertura del circuito. FUNZIONAMENTO: • Corrente alternata AC • Corrente continua DC</p> <p><i>Bipolar LED-signal (insensitive to polarity). Voltage indicator+RC decay circuit to dissipate energies created when switching off.</i> OPERATION: • Alternating current AC • Direct current DC</p>	<p>LED bipolare (senza l'obbligo della polarità). Segnalazione presenza tensione+transil contro sovratensioni generate all'apertura del circuito. FUNZIONAMENTO: • Corrente alternata AC • Corrente continua DC</p> <p><i>Bipolar LED-signal (insensitive to polarity). Voltage indicator+transil-diode against overvoltages when switching off.</i> OPERATION: • Alternating current AC • Direct current DC</p>

Tensioni Tensions	Codici versioni standard • Part numbers for preferred options				
24 V	A04A1H	A04C3H	A04C4H	A04G2H	A04S0H
115 V	A04A1L	-	A04C4L	A04G2L	-
230 V	A04A1M	-	A04C4M	A04G2M	-

**Adattatori luminosi serie A05
per connettori C122**

**Light adaptors series A05
for connectors C122**

- Grado di protezione
Protection class IP 65
- Temperatura di impiego
Working temperature -20...+120°C
- Materiale connettore
Connector material PA + G - resina epossidica
- Distanza contatti
Contact distance 11 mm



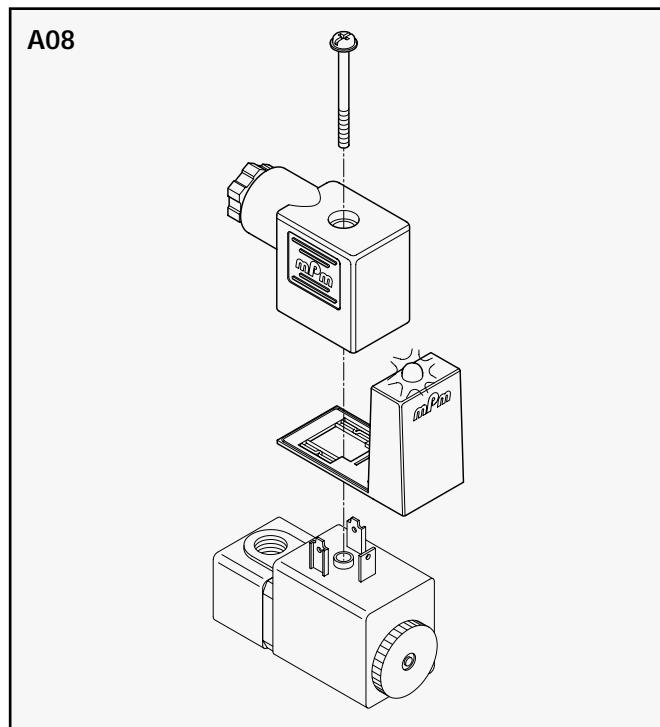
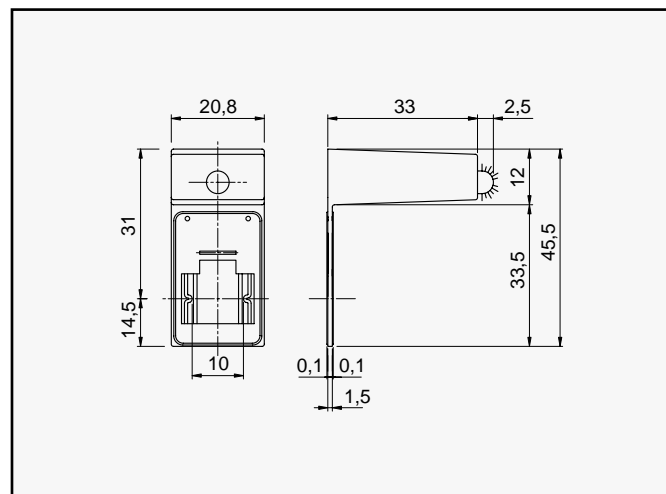
Descrizione del circuito • Circuit Description				
A1	C3	C4	G2	S0
<p>LED bipolare (senza l'obbligo della polarità). Segnalazione presenza tensione. FUNZIONAMENTO: • Corrente alternata AC • Corrente continua DC</p> <p><i>Bipolar LED-signal (insensitive to polarity). Voltage indicator.</i> OPERATION: • Alternating current AC • Direct current DC</p>	<p>LED polarizzato di segnalazione presenza tensione+diodo di blocco contro le sovratensioni generate all'apertura del circuito. FUNZIONAMENTO: • Corrente continua DC La polarità positivo e negativo è da rispettare.</p> <p><i>Polarized LED-signal. Voltage indicator +blocking diode against overvoltages when switching off.</i> OPERATION: • Only direct current DC The positive and negative polarity must be respected</p>	<p>LED bipolare (senza l'obbligo della polarità). Segnalazione presenza tensione+VDR contro sovratensioni generate all'apertura del circuito. FUNZIONAMENTO: • Corrente alternata AC • Corrente continua DC</p> <p><i>Bipolar LED-signal (insensitive to polarity). Voltage indicator+VDR protection against overvoltage when switching off.</i> OPERATION: • Alternating current AC • Direct current DC</p>	<p>LED bipolare (senza l'obbligo della polarità). Segnalazione presenza tensione+gruppo RC contro sovratensioni generate all'apertura del circuito. FUNZIONAMENTO: • Corrente alternata AC • Corrente continua DC</p> <p><i>Bipolar LED-signal (insensitive to polarity). Voltage indicator+RC decay circuit to dissipate energies created when switching off.</i> OPERATION: • Alternating current AC • Direct current DC</p>	<p>LED bipolare (senza l'obbligo della polarità). Segnalazione presenza tensione+transil contro sovratensioni generate all'apertura del circuito. FUNZIONAMENTO: • Corrente alternata AC • Corrente continua DC</p> <p><i>Bipolar LED-signal (insensitive to polarity). Voltage indicator+transil-diode against overvoltages when switching off.</i> OPERATION: • Alternating current AC • Direct current DC</p>

Tensioni Tensions	Codici versioni standard • Part numbers for preferred options				
24 V	A05A1H	A05C3H	A05C4H	A05G2H	A05S0H
115 V	A05A1L	-	A05C4L	A05G2L	-
230 V	A05A1M	-	A05C4M	A05G2M	-

**Adattatori luminosi serie A08
per connettori C622**

**Light adaptors series A08
for connectors C622**

- Grado di protezione
Protection class IP 65
- Temperatura di impiego
Working temperature -20...+120°C
- Materiale connettore
Connector material PA + G - resina epossidica
- Distanza contatti
Contact distance 10 mm



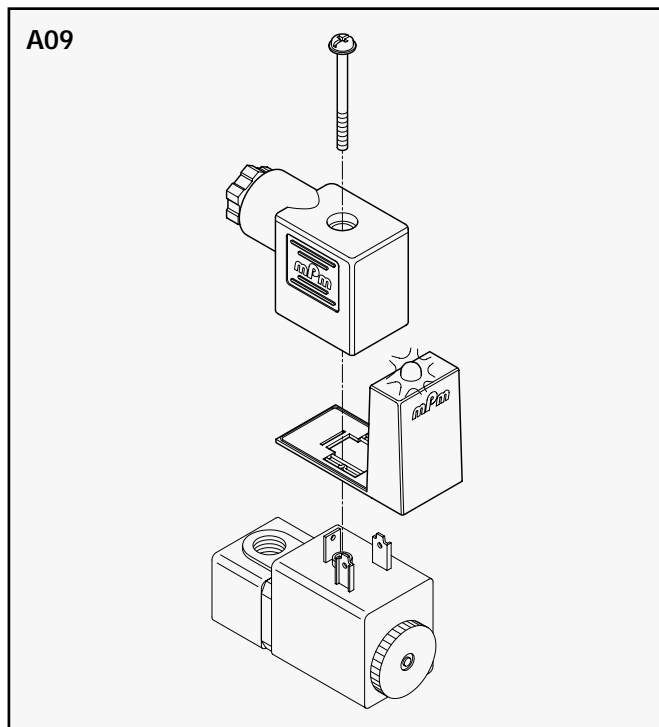
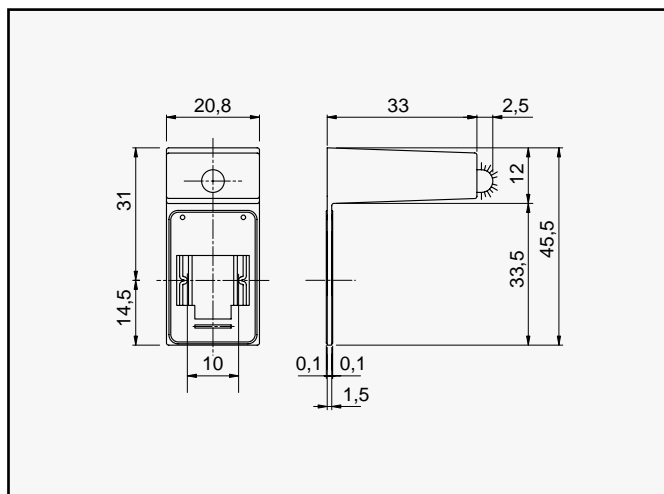
Descrizione del circuito • Circuit Description				
A1	C3	C4	G2	S0
<p>LED bipolare (senza l'obbligo della polarità). Segnalazione presenza tensione.</p> <p>FUNZIONAMENTO:</p> <ul style="list-style-type: none"> • Corrente alternata AC • Corrente continua DC <p><i>Bipolar LED-signal (insensitive to polarity). Voltage indicator.</i></p> <p>OPERATION:</p> <ul style="list-style-type: none"> • Alternating current AC • Direct current DC 	<p>LED polarizzato di segnalazione presenza tensione+diodo di blocco contro le sovratensioni generate all'apertura del circuito.</p> <p>FUNZIONAMENTO:</p> <ul style="list-style-type: none"> • Corrente continua DC <p>La polarità positivo e negativo è da rispettare.</p> <p><i>Polarized LED-signal. Voltage indicator +blocking diode against overvoltages when switching off.</i></p> <p>OPERATION:</p> <ul style="list-style-type: none"> • Only direct current DC <p>The positive and negative polarity must be respected</p>	<p>LED bipolare (senza l'obbligo della polarità). Segnalazione presenza tensione+VDR contro sovratensioni generate all'apertura del circuito.</p> <p>FUNZIONAMENTO:</p> <ul style="list-style-type: none"> • Corrente alternata AC • Corrente continua DC <p><i>Bipolar LED-signal (insensitive to polarity). Voltage indicator+VDR protection against overvoltage when switching off.</i></p> <p>OPERATION:</p> <ul style="list-style-type: none"> • Alternating current AC • Direct current DC 	<p>LED bipolare (senza l'obbligo della polarità). Segnalazione presenza tensione+gruppo RC contro sovratensioni generate all'apertura del circuito.</p> <p>FUNZIONAMENTO:</p> <ul style="list-style-type: none"> • Corrente alternata AC • Corrente continua DC <p><i>Bipolar LED-signal (insensitive to polarity). Voltage indicator+RC decay circuit to dissipate energies created when switching off.</i></p> <p>OPERATION:</p> <ul style="list-style-type: none"> • Alternating current AC • Direct current DC 	<p>LED bipolare (senza l'obbligo della polarità). Segnalazione presenza tensione+transil contro sovratensioni generate all'apertura del circuito.</p> <p>FUNZIONAMENTO:</p> <ul style="list-style-type: none"> • Corrente alternata AC • Corrente continua DC <p><i>Bipolar LED-signal (insensitive to polarity). Voltage indicator+transil-diode against overvoltages when switching off.</i></p> <p>OPERATION:</p> <ul style="list-style-type: none"> • Alternating current AC • Direct current DC

Tensioni <i>Tensions</i>	Codici versioni standard • Part numbers for preferred options				
24 V	A08A1H	A08C3H	A08C4H	A08G2H	A08S0H
115 V	A08A1L	-	A08C4L	A08G2L	-
230 V	A08A1M	-	A08C4M	A08G2M	-

**Adattatori luminosi serie A09
per connettori C622**

**Light adaptors series A09
for connectors C622**

- Grado di protezione
Protection class IP 65
- Temperatura di impiego
Working temperature -20...+120°C
- Materiale connettore
Connector material PA + G - resina epossidica
- Distanza contatti
Contact distance 10 mm



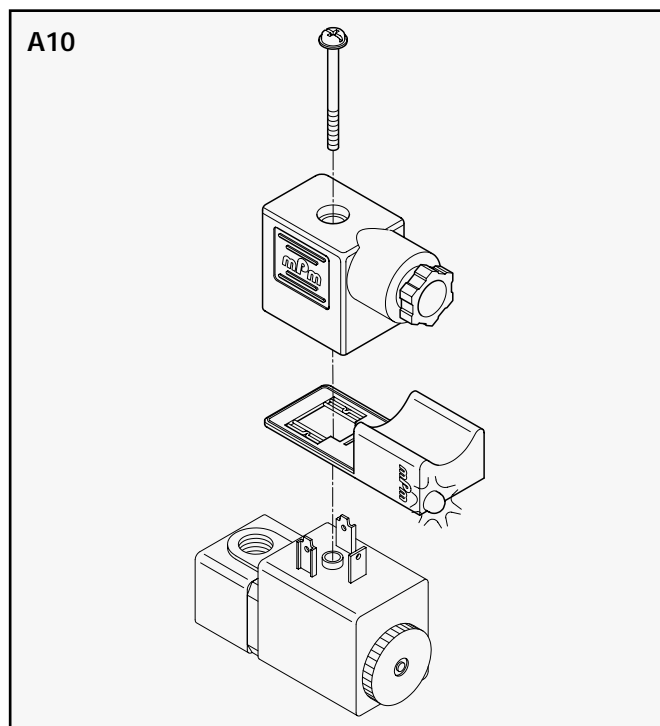
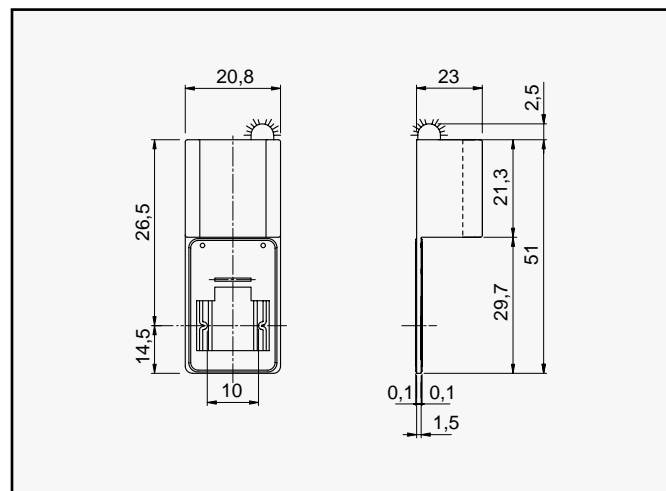
Descrizione del circuito • Circuit Description				
A1	C3	C4	G2	S0
<p>LED bipolare (senza l'obbligo della polarità). Segnalazione presenza tensione.</p> <p>FUNZIONAMENTO: • Corrente alternata AC • Corrente continua DC</p> <p><i>Bipolar LED-signal (insensitive to polarity). Voltage indicator.</i></p> <p>OPERATION: • Alternating current AC • Direct current DC</p>	<p>LED polarizzato di segnalazione presenza tensione+diodo di blocco contro le sovratensioni generate all'apertura del circuito.</p> <p>FUNZIONAMENTO: • Corrente continua DC</p> <p>La polarità positivo e negativo è da rispettare.</p> <p><i>Polarized LED-signal. Voltage indicator +blocking diode against overvoltages when switching off.</i></p> <p>OPERATION: • Only direct current DC</p> <p>The positive and negative polarity must be respected</p>	<p>LED bipolare (senza l'obbligo della polarità). Segnalazione presenza tensione+VDR contro sovratensioni generate all'apertura del circuito.</p> <p>FUNZIONAMENTO: • Corrente alternata AC • Corrente continua DC</p> <p><i>Bipolar LED-signal (insensitive to polarity). Voltage indicator+VDR protection against overvoltage when switching off.</i></p> <p>OPERATION: • Alternating current AC • Direct current DC</p>	<p>LED bipolare (senza l'obbligo della polarità). Segnalazione presenza tensione+gruppo RC contro sovratensioni generate all'apertura del circuito.</p> <p>FUNZIONAMENTO: • Corrente alternata AC • Corrente continua DC</p> <p><i>Bipolar LED-signal (insensitive to polarity). Voltage indicator+RC decay circuit to dissipate energies created when switching off.</i></p> <p>OPERATION: • Alternating current AC • Direct current DC</p>	<p>LED bipolare (senza l'obbligo della polarità). Segnalazione presenza tensione+transil contro sovratensioni generate all'apertura del circuito.</p> <p>FUNZIONAMENTO: • Corrente alternata AC • Corrente continua DC</p> <p><i>Bipolar LED-signal (insensitive to polarity). Voltage indicator+transil-diode against overvoltages when switching off.</i></p> <p>OPERATION: • Alternating current AC • Direct current DC</p>

Tensioni Tensions	Codici versioni standard • Part numbers for preferred options				
24 V	A09A1H	A09C3H	A09C4H	A09G2H	A09S0H
115 V	A09A1L	-	A09C4L	A09G2L	-
230 V	A09A1M	-	A09C4M	A09G2M	-

**Adattatori luminosi serie A10
per connettori C622**

**Light adaptors series A10
for connectors C622**

- Grado di protezione
Protection class IP 65
- Temperatura di impiego
Working temperature -20...+120°C
- Materiale connettore
Connector material PA + G - resina epossidica
- Distanza contatti
Contact distance 10 mm



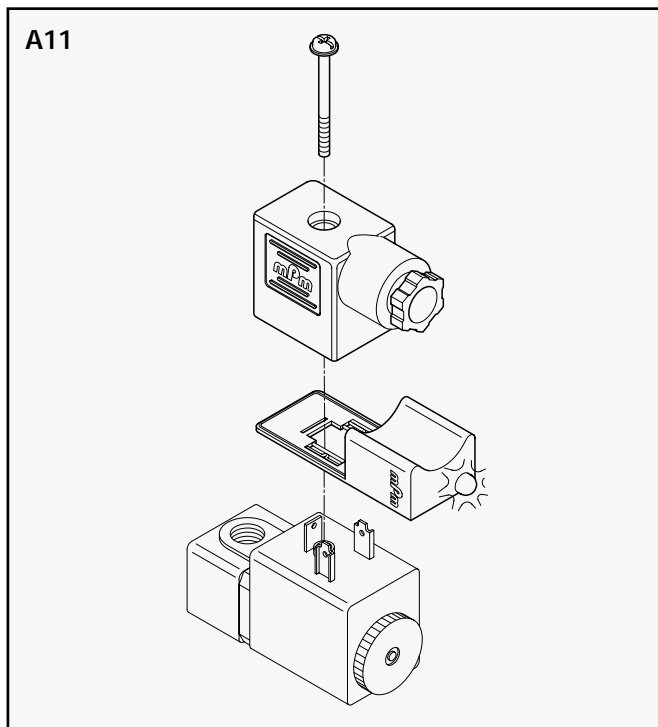
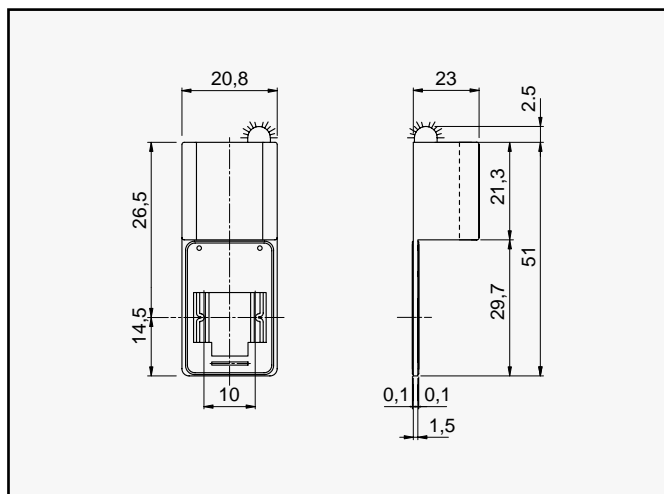
Descrizione del circuito • Circuit Description				
A1	C3	C4	G2	S0
<p>LED bipolare (senza l'obbligo della polarità). Segnalazione presenza tensione.</p> <p>FUNZIONAMENTO:</p> <ul style="list-style-type: none"> • Corrente alternata AC • Corrente continua DC <p><i>Bipolar LED-signal (insensitive to polarity). Voltage indicator.</i></p> <p>OPERATION:</p> <ul style="list-style-type: none"> • Alternating current AC • Direct current DC 	<p>LED polarizzato di segnalazione presenza tensione+diodo di blocco contro le sovratensioni generate all'apertura del circuito.</p> <p>FUNZIONAMENTO:</p> <ul style="list-style-type: none"> • Corrente continua DC <p>La polarità positivo e negativo è da rispettare.</p> <p><i>Polarized LED-signal. Voltage indicator +blocking diode against overvoltages when switching off.</i></p> <p>OPERATION:</p> <ul style="list-style-type: none"> • Only direct current DC <p>The positive and negative polarity must be respected</p>	<p>LED bipolare (senza l'obbligo della polarità). Segnalazione presenza tensione+VDR contro sovratensioni generate all'apertura del circuito.</p> <p>FUNZIONAMENTO:</p> <ul style="list-style-type: none"> • Corrente alternata AC • Corrente continua DC <p><i>Bipolar LED-signal (insensitive to polarity). Voltage indicator+VDR protection against overvoltage when switching off.</i></p> <p>OPERATION:</p> <ul style="list-style-type: none"> • Alternating current AC • Direct current DC 	<p>LED bipolare (senza l'obbligo della polarità). Segnalazione presenza tensione+gruppo RC contro sovratensioni generate all'apertura del circuito.</p> <p>FUNZIONAMENTO:</p> <ul style="list-style-type: none"> • Corrente alternata AC • Corrente continua DC <p><i>Bipolar LED-signal (insensitive to polarity). Voltage indicator+RC decay circuit to dissipate energies created when switching off.</i></p> <p>OPERATION:</p> <ul style="list-style-type: none"> • Alternating current AC • Direct current DC 	<p>LED bipolare (senza l'obbligo della polarità). Segnalazione presenza tensione+transil contro sovratensioni generate all'apertura del circuito.</p> <p>FUNZIONAMENTO:</p> <ul style="list-style-type: none"> • Corrente alternata AC • Corrente continua DC <p><i>Bipolar LED-signal (insensitive to polarity). Voltage indicator+transil-diode against overvoltages when switching off.</i></p> <p>OPERATION:</p> <ul style="list-style-type: none"> • Alternating current AC • Direct current DC

Tensioni Tensions	Codici versioni standard • Part numbers for preferred options				
24 V	A10A1H	A10C3H	A10C4H	A10G2H	A10S0H
115 V	A10A1L	-	A10C4L	A10G2L	-
230 V	A10A1M	-	A10C4M	A10G2M	-

**Adattatori luminosi serie A11
per connettori C622**

**Light adaptors series A11
for connectors C622**

- Grado di protezione
Protection class IP 65
- Temperatura di impiego
Working temperature -20...+120°C
- Materiale connettore
Connector material PA + G - resina epossidica
- Distanza contatti
Contact distance 10 mm

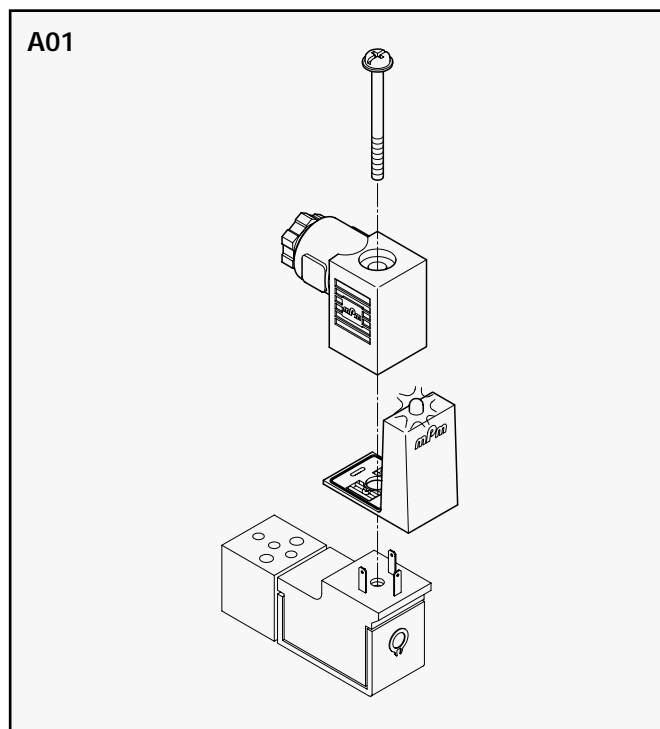
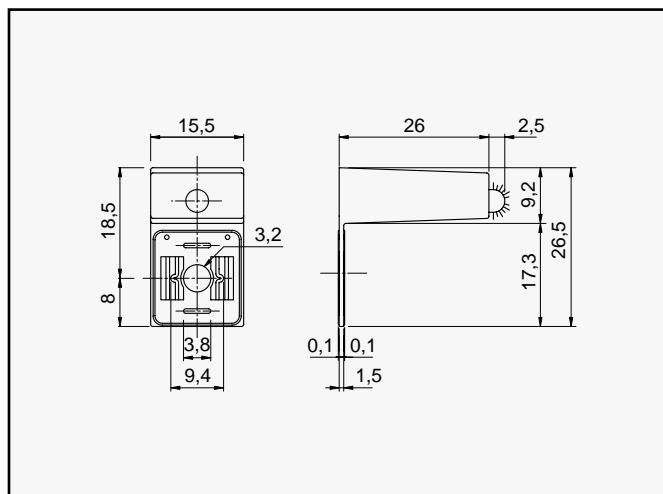


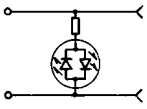
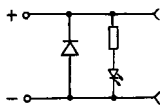
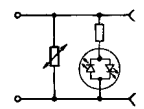
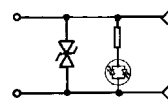
Descrizione del circuito • Circuit Description				
A1	C3	C4	G2	S0
<p>LED bipolare (senza l'obbligo della polarità). Segnalazione presenza tensione. FUNZIONAMENTO: • Corrente alternata AC • Corrente continua DC</p> <p><i>Bipolar LED-signal (insensitive to polarity). Voltage indicator.</i> OPERATION: • Alternating current AC • Direct current DC</p>	<p>LED polarizzato di segnalazione presenza tensione+diodo di blocco contro le sovratensioni generate all'apertura del circuito. FUNZIONAMENTO: • Corrente continua DC La polarità positivo e negativo è da rispettare.</p> <p><i>Polarized LED-signal. Voltage indicator +blocking diode against overvoltages when switching off.</i> OPERATION: • Only direct current DC The positive and negative polarity must be respected</p>	<p>LED bipolare (senza l'obbligo della polarità). Segnalazione presenza tensione+VDR contro sovratensioni generate all'apertura del circuito. FUNZIONAMENTO: • Corrente alternata AC • Corrente continua DC</p> <p><i>Bipolar LED-signal (insensitive to polarity). Voltage indicator+VDR protection against overvoltage when switching off.</i> OPERATION: • Alternating current AC • Direct current DC</p>	<p>LED bipolare (senza l'obbligo della polarità). Segnalazione presenza tensione+gruppo RC contro sovratensioni generate all'apertura del circuito. FUNZIONAMENTO: • Corrente alternata AC • Corrente continua DC</p> <p><i>Bipolar LED-signal (insensitive to polarity). Voltage indicator+RC decay circuit to dissipate energies created when switching off.</i> OPERATION: • Alternating current AC • Direct current DC</p>	<p>LED bipolare (senza l'obbligo della polarità). Segnalazione presenza tensione+transil contro sovratensioni generate all'apertura del circuito. FUNZIONAMENTO: • Corrente alternata AC • Corrente continua DC</p> <p><i>Bipolar LED-signal (insensitive to polarity). Voltage indicator+transil-diode against overvoltages when switching off.</i> OPERATION: • Alternating current AC • Direct current DC</p>

Tensioni Tensions	Codici versioni standard • Part numbers for preferred options				
24 V	A11A1H	A11C3H	A11C4H	A11G2H	A11S0H
115 V	A11A1L	-	A11C4L	A11G2L	-
230 V	A11A1M	-	A11C4M	A11G2M	-

**Adattatori luminosi serie A01
per connettori C192**
*Light adaptors series A01
for connectors C192*

- Grado di protezione
Protection class IP 65
- Temperatura di impiego
Working temperature -20...+120°C
- Materiale connettore
Connector material PA + G - resina epossidica
- Distanza contatti
Contact distance 9,4 mm



Descrizione del circuito • Circuit Description			
A1	C3	C4	S0
			
<p>LED bipolare (senza l'obbligo della polarità). Segnalazione presenza tensione. FUNZIONAMENTO: • Corrente alternata AC • Corrente continua DC</p> <p><i>Bipolar LED-signal (insensitive to polarity). Voltage indicator.</i> OPERATION: • Alternating current AC • Direct current DC</p>	<p>LED polarizzato di segnalazione presenza tensione+diodo di blocco contro le sovratensioni generate all'apertura del circuito. FUNZIONAMENTO: • Corrente continua DC La polarità positivo e negativo è da rispettare.</p> <p><i>Polarized LED-signal. Voltage indicator +blocking diode against overvoltages when switching off.</i> OPERATION: • Only direct current DC The positive and negative polarity must be respected</p>	<p>LED bipolare (senza l'obbligo della polarità). Segnalazione presenza tensione+VDR contro sovratensioni generate all'apertura del circuito. FUNZIONAMENTO: • Corrente alternata AC • Corrente continua DC</p> <p><i>Bipolar LED-signal (insensitive to polarity). Voltage indicator+VDR protection against overvoltage when switching off.</i> OPERATION: • Alternating current AC • Direct current DC</p>	<p>LED bipolare (senza l'obbligo della polarità). Segnalazione presenza tensione+transil contro sovratensioni generate all'apertura del circuito. FUNZIONAMENTO: • Corrente alternata AC • Corrente continua DC</p> <p><i>Bipolar LED-signal (insensitive to polarity) Voltage indicator+ transil-diode against overvoltages when switching off.</i> OPERATION: • Alternating current AC • Direct current DC</p>

Tensioni Tensions	Codici versioni standard • Part numbers for preferred options			
24 V	A01A1H	A01C3H	A01C4H	A01S0H
115 V	A01A1L	-	A01C4L	-

Connettori con circuito

La dettagliata descrizione qui di seguito riportata è tesa ad un'approfondita conoscenza del funzionamento dell'ELETTROVALVOLA, nonché della sua necessità di protezione per porre l'utilizzatore in grado di operare in modo corretto e rispondente alle esigenze dettate dalle norme cautelative.

Comando con condotto meccanico (Interruttore, Relé, Microswitch, ecc.)

La chiusura di un contatto che comanda un carico induttivo o capacitivo può apparire a prima vista veloce e sicura. In realtà, a causa della natura del contatto e soprattutto del tipo di carico si generano onde di sovratensione che possono arrivare anche a 10 volte il valore nominale queste diminuiscono notevolmente la vita del contatto stesso e di tutte le apparecchiature che sono sottoposte alla stessa differenza di potenziale. Allo scopo di prevenire danni ai dispositivi in rete esistono i seguenti tipi di protezioni.

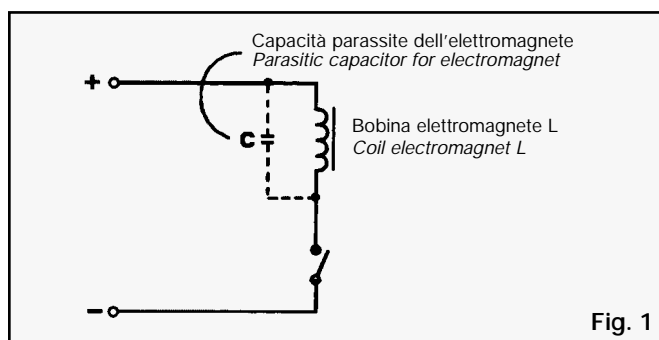


Fig. 1

Connectors with circuits

The notes which follow are provided as an aid to the understanding of the function of solenoid valves and to assist in the selection of connectors to give trouble-free operation.

Mechanical Contact Control (Microswitches-contactors-etc.)

Fig. 1 illustrates a simple inductive circuit with solenoid L, dc supply and switch K1.

Closing of contact K1

Although at first sight the making of the contact seems a straightforward operation, the initial impact causes the contacts to rebound thus making and breaking a number of times before finally setting to the permanent closed position. The time involved depends on purely mechanical factors such as mass, elasticity etc. In consequence an oscillating current is set up in the coil of the solenoid (inductor) absorbing energy proportional to the current ($Energy = 1/2 LI^2$) where L = Inductance, and I = current flowing in the coil. When the contact K1 opens on rebound, the current absorbed by L is transferred to C (circulating current) and an induced voltage is created across L and C.

This voltage is normally very slight, due to the limited duration of the contact bounce.

Opening of contact K1

With the switch in the closed position, the normal rated current flows: ($I = VDC/RL$) where VDC is the supply voltage and RL the coil resistance.

When the contact K1 is opened, the induced voltage can be high enough to damage the insulation of the coil windings.

It also creates an arc discharge across the points of K1 causing partial welding or pitting of the contact with resulting diminished life. It is therefore necessary to eliminate or reduce the induced voltage peaks in order to protect both: **coil and switches**.

Metodi di protezione

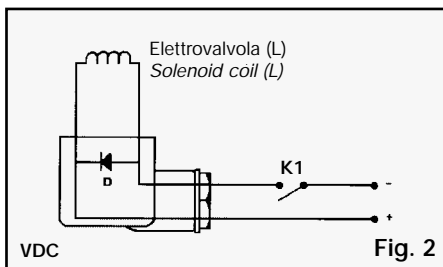


Fig. 2

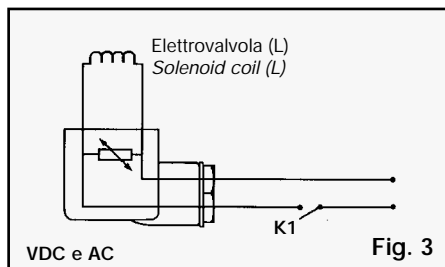


Fig. 3

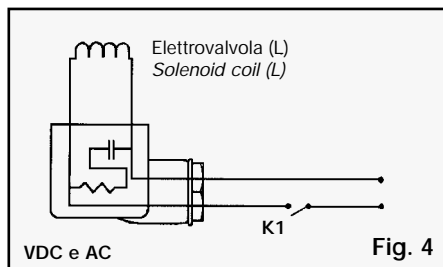


Fig. 4

Con diodo in parallelo all'elettrovalvola (Fig. 2)

All'apertura di K1 l'energia immagazzinata nell'induttore viene dissipata dal diodo e RL.

Vantaggio: La tensione su K1 sale sino a Vdc + 0,7V e il contatto è preservato.

Non vengono generati disturbi ad alta tensione.

Svantaggio: Funziona solo in corrente continua.

Svantaggio: 11 tempo di estinzione della corrente nell'induttore è molto lungo.

Ne risulta un tempo di ritardo alla diseccitazione.

Svantaggio: Se viene invertita l'alimentazione si distrugge il diodo.

With Diode in parallel to the coil (Fig. 2)

When the contact K1 is opened, the power absorbed by the coil is dissipated by the diode and the coil resistance RL.

Advantage: No selection required for different voltages.

Advantage: The voltage across the points cannot exceed $V + 0.7 V$, thus protecting the contact

Disadvantage: Works only with dc supply.

Disadvantage: Relatively long decay time, resulting in sluggish operation.

Disadvantage: Diode destroyed by inadvertent incorrect polarity

Con VDR (Voltage e-Dependent-Resistor) in parallelo all'elettrovalvola (Fig. 3)

All'apertura di K1 l'energia viene dissipata nella VDR e RL.

Vantaggio: La tensione su K1 sale sino a + V blocco del VDR.

Vantaggio: Funzionamento indifferente alla polarità della tensione d'ingresso continua.

Vantaggio: Può funzionare anche in corrente alternata.

Vantaggio: 11 tempo di diseccitazione abbastanza breve (dipende dal tipo di VDR).

Vantaggio: Se la VDR è a bassa tensione non vengono generati disturbi all'alta tensione.

With VDR (Voltage-Dependant-Resistor) in parallel with the coil (Fig. 3)

When the switch K1 is opened, the energy is dissipated by VDR and RL.

Advantage: The voltage across K1 is limited to VDC + V VDR blocking voltage.

Advantage: Not affected by polarity of dc supply

Advantage: May be used also with ac supply

Advantage: Rapid decay-time (depending on VDR type).

Advantage: With a low tension VDR no inconveniences are produced on the high values.

Protective systems

Con Resistenza e Capacità in parallelo all'elettrovalvola (Fig. 4)

Vantaggio: La tensione su K1 può essere limitata a bassi valori.

Vantaggio: 11 fronte di salita della tensione viene raddoppiato dall'esistenza del C. Non si generano disturbi a fronte rapido.

Vantaggio: Funzionamento indifferente alla polarità della tensione continua di alimentazione. Può funzionare in alternata. Tempo di diseccitazione: breve.

Svantaggio: I valori R e C devono essere scelti in base al tipo di bobina. **Svantaggio:** Troppo bassi i valori di R. possono Provocare sovracorrenti nel circuito di alimentazione e nel contatto K1 alla chiusura dello stesso.

With Resistance and Capacitance in parallel with the coil (RC network) (Fig. 4)

Advantage: When the switch K1 is opened the energy in the coil is absorbed by the capacitor and dissipated by the resistor.

Advantage: The voltage across K1 can be restricted to low values.

Advantage: High energies generated in highly inductive load are dissipated by the RC decay circuit.

Advantage: May be used for ac or dc circuits: insensitive to polarity. Rapid decay-time.

Disadvantage: The values of R and C must be selected, according to coil details.

Disadvantage: Excessively low values of R can cause high currents in the supply circuit when the switch K1 is closed.

Significato di VDR

La VDR è un componente elettronico che viene montato in parallelo all'avvolgimento (generatore impulsi di sovratensione). Il varistore è un semiconduttore con la caratteristica di diventare conduttore ad una determinata tensione.

Con questo principio l'impulso di sovratensione creato viene dissipato dall'avvolgimento stesso sotto forma di calore.

Qui di seguito vi elenchiamo i varistori da noi utilizzati.

Explanation of VDR

A VDR is a special type of resistor, in which the resistance varies inversely to the applied voltage; the ratio is not linear.

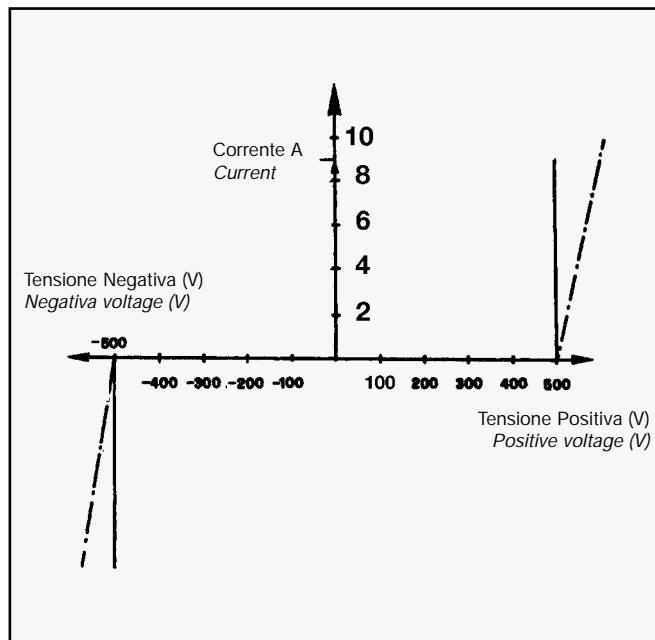
The diagram shows the characteristics of an ideal VDR.

It can be seen that no current flows unless a voltage of at least 500 V (positive or negative) is applied.

At 500 V the resistance drops to such a low value that a current of infinitely high value can flow (in the ideal case). Consequently the voltage cannot exceed 500 V, positive or negative.

In reality, increasing the voltage does result in slightly higher current values.

Connectors for solenoid valves utilize the following types of VDR according to the nominal supply voltage.

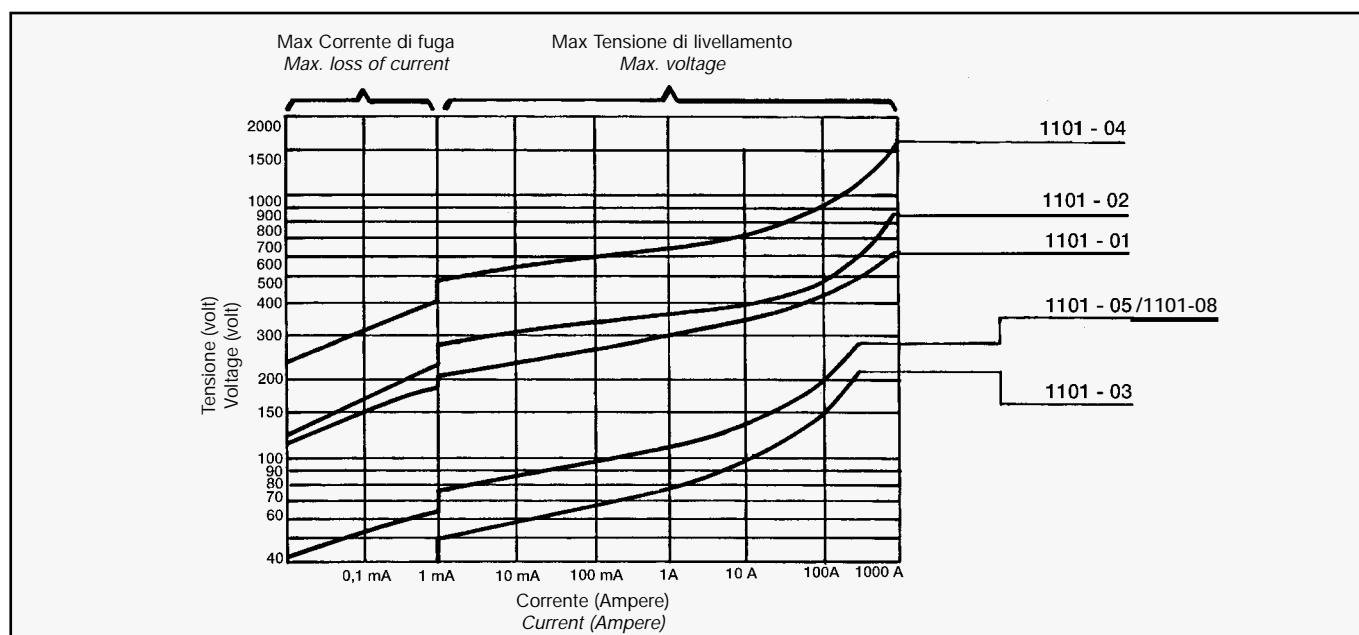


VDR	Tensione di lavoro Supply voltage	Ø mm	Limiti di impiego Maximum ratings			Caratteristiche Characteristics				
			Tensione max. Max. supply voltage		Energia Energy	Tensione di varistore Varistor voltage			Tensione di livv. alla IP Clamping volt. to IP	
			V ac	V dc =	Joules	Min.	Nom.	Max.	V. cl	Ip 8/20µ sec.
1101-03	12	9	14	18	0,9	18,7	22	26	47	2,5A
1101-05	24	9	30	38	1,8	42	47	52	93	2,5A
1101-01	48	9	60	85	4	90	100	110	165	10A
1101-02	115	9	130	170	5	185	200	225	340	10A
1101-04	230	9	250	320	10	350	390	429	650	10A
*1101-08	24	7	30	38	1	42	47	52	92	5A

* Solo per tipi S190 e S050 - Only for type S190 and S050

Curva caratteristica corrente - tensione della "VDR"

Voltage current curve



Rettificatori per azionamento Elettrovalvole Rectifier for solenoids

Circuito tipico di rettificatore a ponte (Fig. 5)

All'apertura del contatto K 1 l'energia immagazzinata nell'induttore (elettrovalvola) L viene dissipata dai diodi (D3-D1) (D4-D2) e dalla resistenza RL dell'elettrovalvola stessa. Non vengono quindi generate sovratensioni pericolose. La VDR ha lo scopo di proteggere, il ponte di diodi e l'elettrovalvola da sovratensioni provenienti dalla linea di alimentazione alternata.

Typical Full Wave Bridge Rectifier Circuit (Fig. 5)

On opening the contact K1, the energy in the inductor (solenoid valve) is dissipated by the diodes (D3-D1-D4-D2) and the resistance RL of the coil itself. No harmful voltage peaks can be generated. The purpose of the VDR is to protect the diodes and coil from any excessive voltages generated within the ac supply circuit.

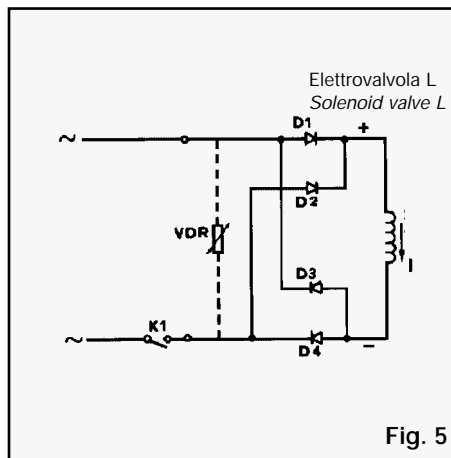


Fig. 5

Circuito tipico di rettificatore a semionda (Fig. 6)

All'apertura di K1 viene generata una sovratensione che deve essere bloccata da una VDR posta in parallelo all'induttore.

Typical Half-wave rectifier circuit (Fig. 6)

When the circuit is broken on opening of K1, the voltage peak generated must be blocked by a VDR placed in parallel to the coil.

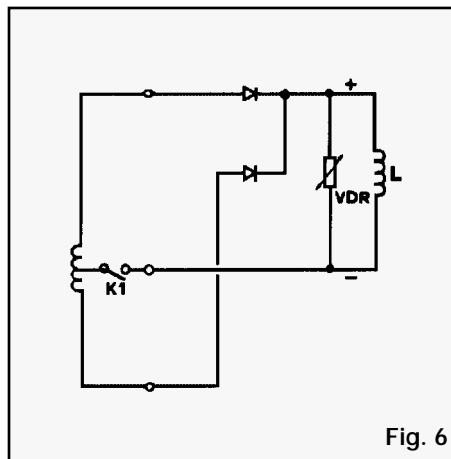


Fig. 6

Il valore medio della tensione d'uscita da un raddrizzatore a ponte o doppia semionda in funzione del valore efficace della tensione d'ingresso è dato in Fig. 7. Dal grafico è possibile vedere che applicando all'ingresso di un connettore con ponte incorporato una tensione di 220V ca si avrà in uscita una tensione media rettificata di 198V dc.

Fig. 7 shows the relationship between the supply voltage and rectified output voltage using a full wave bridge or double half-wave rectifier.

It can be seen from the graph for instance a supply of 220 V ac produces an output of 198 V dc.

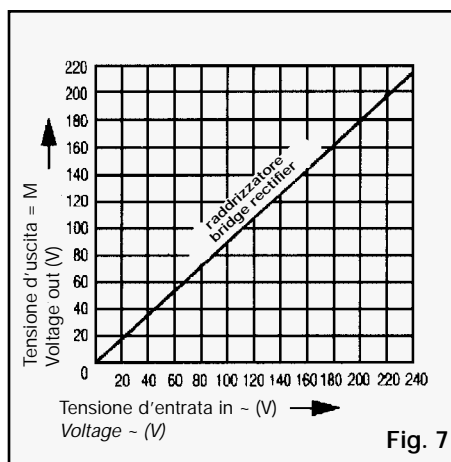


Fig. 7

Il grafico di Figura 8 permette di verificare le condizioni di funzionamento dei diodi del ponte. Dal grafico si vede che è possibile avere una corrente in uscita dal ponte dei diodi di 1,5 A se la temperatura dei diodi stessi non supera di 75°C. Al di sopra di 75°C la corrente fornibile diminuisce.

Es.: a 120°C di temperatura dei diodi la corrente fornibile é di circa 0,95 A max. È buona norma richiedere dai diodi una corrente inferiore (20-50%) del valore limite della curva.

The derating-curve in Fig. 8 allows the conditions of the bridge diodes to be checked. Up to 75°C operating temperature, the diodes can carry a current of up to 1.5 A.

This rating is reduced at higher temperatures. It can be seen from the graph that, for example, at 120°C a maximum diode current of about 0.95 A is permissible. In practice it is preferable to restrict working currents to about 20-50% of the maximum values shown.

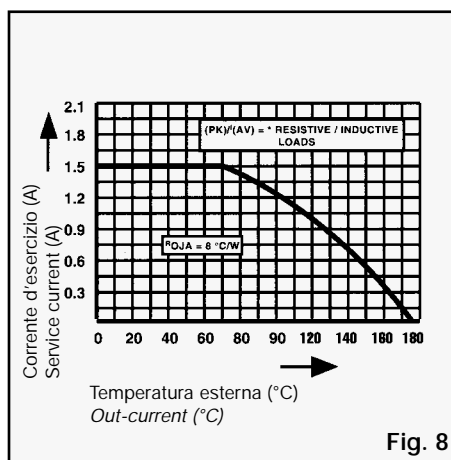
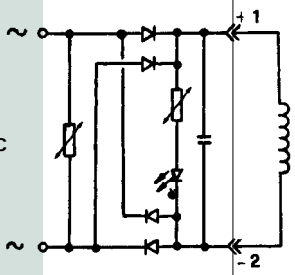
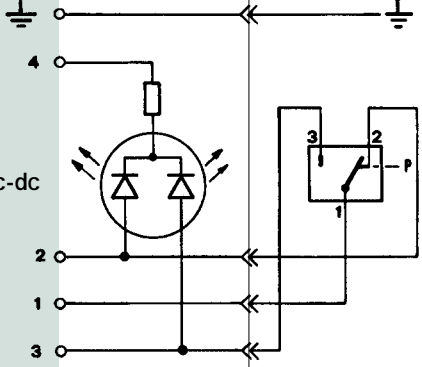
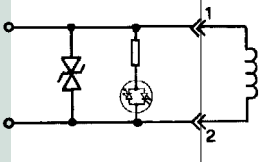
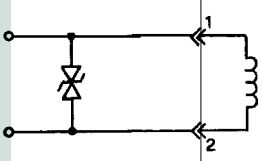
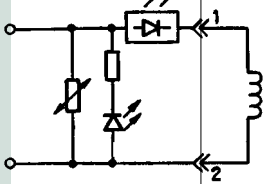


Fig. 8

Ingresso aliment. <i>Input</i>	Schema circuito <i>Circuit schematic</i>	Carico <i>Load</i>	Descrizione circuito <i>Circuit description</i>	Applicabile su tipi <i>Product types</i>
V ac-dc			<p>Circuito A0 con lampada a filamento per tensioni 12 e 24 V o con lampada al neon per tensioni 115 e 230 V</p> <p>Per tipo 192 tensione massima 110 V</p> <p>Circuit A0 <i>With filament lamp for 12 or 24 V or with neon lamp for 115 or 230 V</i></p> <p><i>For type 192 only 12-24 and 115 V</i></p>	S 022 S 052 S 112 S 182 S 192 S 532 S 542 S 552 S 562 S 622
V ac-dc			<p>Circuito A1 con LED bipolare Tensione LED da 12V a 230 V Per tipo 192 solo 12-24 e 115 V</p> <p>Circuit A1 <i>With bipolar LED</i> <i>Bipolar LED voltage: 12 to 230 V</i> <i>For type 192 only 12-24 and 115 V</i></p>	A01→A11 S 022 E 452 S 052 E 462 S 182 E 472 S 192 E 392 S 532 E 492 S 542 S 552 S 562 S 622
V ac-dc			<p>Circuito B0 con 2 lampade a filamento per tensioni 12 e 24V o con lampada al neon per tensioni 115 e 230V</p> <p>Circuit B0 <i>With 2 filament lamps for 12 or 24 V or with 2 neon lamps for 115 or 230 V</i></p>	S 113
V ac-dc			<p>Circuito B1 con 2 LED bipolari Tensione LED da 12 a 230 V</p> <p>Circuit B1 <i>With 2 bipolar LED's</i> <i>Bipolar LED voltage: 12 to 230 V</i></p>	S 113
V ac-dc			<p>Circuito C0 con lampada a filamento (per 12 e 24V) e lampada al neon (per 115 e 230V) più VDR di protezione contro le sovratensioni provenienti dall'alimentazione e dal carico all' apertura. Per il tipo 192 solo 12-24 e 115 V</p> <p>Circuit C0 <i>With filament lamp (for 12 or 24V) or neon lamp (for 115 or 230V) plus VDR to protect supply and switch from overvoltage (the energy in the coil is limited by the VDR). For type 192 only 12-24 and 115 V</i></p>	S 022 S 052 S 182 S 192 S 532 S 542 S 552 S 562 S 622
V dc			<p>Circuito C1 con lampada a filamento (per 12 e 24V) e lampada al neon (per 115 e 230V) più diodo di protezione contro le sovratensioni. Per il tipo 192 solo 12-24 e 115 V</p> <p>Circuit C1 <i>With filament lamp (for 12 or 24V) or neon lamp (for 115 or 230V) plus blocking diode to protect against overvoltage when switching off.</i> <i>For type 192 only 12-24 and 115 V</i></p>	S 022 S 052 S 182 S 192 S 532 S 542 S 552 S 562 S 622

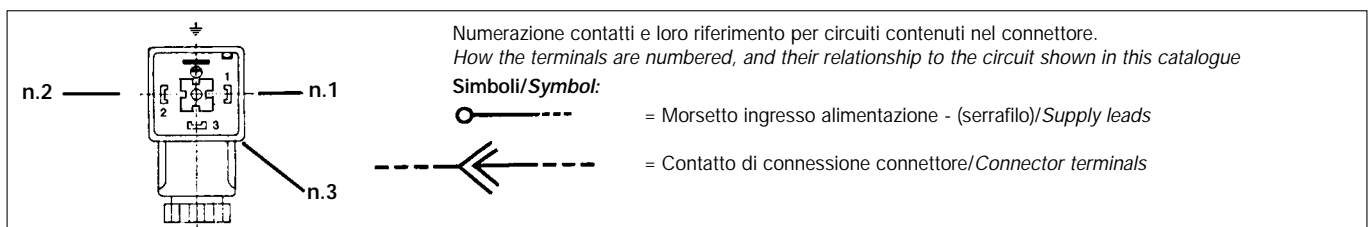
Ingresso aliment. <i>Input</i>	Schema circuito <i>Circuit schematic</i>	Carico <i>Load</i>	Descrizione circuito <i>Circuit description</i>	Applicabile su tipi <i>Product types</i>
V dc			Circuito C3 con LED più diodo di protezione contro le sovratensioni. Per il tipo 192 solo 12-24 e 115 V. Circuit C3 <i>With LED plus blocking diode to protect against overvoltage when switching off. Voltage 12 to 230V. For type 192 only 12-24V and 115V</i>	A01→A11 S 022 E 452 S 052 E 462 S 112 E 472 S 182 E 392 S 192 E 492 S 532 S 542 S 552 S 562 S 622
V ac-dc			Circuito C4 con LED bipolare più VDR di protezione contro le sovratensioni provenienti dall'alimentazione e dal carico all'apertura. Per il tipo 192 solo 12-24 e 115V. Circuit C4 <i>Bipolar LED and VDR to protect supply and switch. (The energy in the coil is limited by the VDR). Voltage: 12 to 230V. For type 192 only 12-24 and 115V.</i>	A01→A11 S 022 E 452 S 052 E 462 S 112 E 472 S 182 E 392 S 192 E 492 S 532 S 542 S 552 S 562 S 622
V dc			Circuito C7 con LED, diodo contro le sovratensioni, protezione contro l'inversione della polarità. Circuit C7 <i>With LED, overvoltage blocking diode, inversion polarity protection.</i>	S 113 E 452
V ac-dc			Circuito D0 con VDR di protezione contro le sovratensioni provenienti dall'alimentazione e dal carico all'apertura (senza segnalazione luminosa). Per il tipo 192 solo 12-24 e 115V. Circuit D0 <i>With VDR to protect supply and switch from overvoltage. (The energy in the coil is limited by the VDR). For type 192 only 12-24 and 115V</i>	S 022 E 452 S 052 E 462 S 182 E 472 S 192 E 392 S 622 E 492
V dc			Circuito E0 con diodo di protezione contro le sovratensioni (senza segnalazione luminosa). Per il tipo 192 solo 12-24 e 115V. Circuit E0 <i>With blocking diode to protect against overvoltage when switching off. For type 192 only 12-24 and 115 V.</i>	S 022 E 452 S 052 E 462 S 182 E 472 S 192 E 392 S 622 E 492
V ac			Circuito E1 raddrizzatore a semionda più diodo di blocco contro le sovratensioni. Circuit E1 <i>Half-wave rectifier plus blocking diode to protect against overvoltage when switching off.</i>	S 112 S 183 S 532 E 452
V ac-dc			Circuito G0 circuito di smorzamento a gruppo RC per protezione contro le sovratensioni generate da alti carichi induttivi. L'energia è assorbita dalla capacità e dissipata dalla resistenza. Circuit G0 RC decay circuit to dissipate high energy generated in highly inductive loads. The energy in the coil is absorbed by the capacitor and dissipated by the resistor. <i>R = 100 Ω - C = 0,47μ F - 400V</i>	S 142
V ac-dc			Circuito G1 circuito di smorzamento a gruppo RC (più lampada di segnalazione) per protezione contro le sovratensioni generate da alti carichi induttivi. L'energia è assorbita dalla capacità e dissipata dalla resistenza. Circuit G1 With filament lamp (for 12 or 24V) or neon lamp (for 115 or 230V) plus RC decay circuit to dissipate high energy generated in highly inductive loads. The energy in the coil is absorbed by the capacitor and dissipated by the resistor. <i>R = 100 Ω - C = 0,47μ F - 400V</i>	S 142
V ac-dc			Circuito G2 circuito di smorzamento a gruppo RC (più LED bipolare di segnalazione) per protezione contro le sovratensioni generate da alti carichi induttivi. L'energia è assorbita dalla capacità e dissipata dalla resistenza. Circuit G2 Bipolar LED plus RC decay circuit to dissipate high energy generated in highly inductive loads. The energy in the coil is absorbed by the capacitor and dissipated by the resistor. Voltage: 12-230 V <i>R = 100 Ω - C = 0,47μ F - 400V* R = 150 Ω - C = 0,33μ F - 250V**</i>	A02→A11** S 142* S 532** S 552**

Ingresso aliment. <i>Input</i>	Schema circuito <i>Circuit schematic</i>	Carico <i>Load</i>	Descrizione circuito <i>Circuit description</i>	Applicabile su tipi <i>Product types</i>
V ac			<p>Circuito R0 raddrizzatore a ponte ad onda intera con VDR di protezione, sul lato alternata, contro le sovratensioni provenienti dall'alimentazione</p> <p>Circuits R0 <i>Full-wave bridge rectifier plus VDR to protect against supply overvoltage.</i></p>	<p>S 112 S 532 S 542 S 562 con diodi da with diode of 1A</p> <p>S 142 con diodi da with diode of 3A E 452</p>
V ac			<p>Circuito R1 raddrizzatore a ponte ad onda intera più lampada di segnalazione e VDR di protezione, sul lato alternata, contro le sovratensioni provenienti dall'alimentazione</p> <p>Circuits R1 <i>Full-wave bridge rectifier with filament lamp (for 12-24V) or neon lamp (for 115 or 230V) to confirm presence of the supply at the connector, plus VDR to protect against supply overvoltage.</i></p>	<p>S 112 con diodi da with diode of 1A</p> <p>S 142 con diodi da with diode of 3A</p>
V ac			<p>Circuito R2 raddrizzatore a ponte ad onda intera più LED di segnalazione e VDR di protezione, sul lato alternata, contro le sovratensioni provenienti dall'alimentazione</p> <p>Circuits R2 <i>Full-wave bridge rectifier with LED to confirm presence of the supply at the connector, plus VDR to protect against supply overvoltage. Voltage: 12 to 230V</i></p>	<p>S 112 E 452 S 532 S 542 S 552 S 562 con diodi da with diode of 1A</p> <p>S 142 con diodi da with diode of 3A</p>
V ac			<p>Circuito R4 raddrizzatore a ponte ad onda intera con una VDR di protezione sul lato alternata ed una sul lato continua.</p> <p>Circuits R4 <i>Full-wave bridge rectifier with two VDR's to protect load and supply from overvoltage.</i></p>	<p>S 112 con diodi da with diode of 1A</p> <p>S 142 con diodi da with diode of 3A</p>
V ac			<p>Circuito R5 raddrizzatore a ponte ad onda intera più lampada di segnalazione, con una VDR di protezione sul lato alternata ed una sul lato continua.</p> <p>Circuits R5 <i>Full-wave bridge rectifier with filament lamp (for 12-24V) or neon lamp (for 115 or 230V) to confirm presence of the rectified DC voltage, plus two VDR's to protect load and supply from overvoltage.</i></p>	<p>S 112 con diodi da with diode of 1A</p> <p>S 142 con diodi da with diode of 3A</p>
V ac			<p>Circuito R6 raddrizzatore a ponte ad onda intera, più LED di segnalazione, con una VDR di protezione sul lato alternata ed una sul lato continua.</p> <p>Circuits R6 <i>Full-wave bridge rectifier with LED to confirm presence of the rectified DC voltage, plus two VDR's to protect load and supply from overvoltage. Voltage: 12 to 220V</i></p>	<p>S 112 con diodi da with diode of 1A</p> <p>S 142 con diodi da with diode of 3A</p>

Ingresso aliment. <i>Input</i>	Schema circuito <i>Circuit schematic</i>	Carico <i>Load</i>	Descrizione circuito <i>Circuit description</i>	Applicabile su tipi <i>Product types</i>
V ac			Circuito R7 raddrizzatore a ponte ad onda intera più LED di segnalazione, VDR di protezione sul lato alternata e condensatore per stabilizzare la tensione in uscita. Circuits R7 <i>Full wave bridge rectifier with LED to confirm presence of the rectified DC voltage, plus VDR to protect against supply overvoltage and smoothing capacitor in DC output circuit.</i>	S 142
V ac-dc			Circuito Q0 con LED di segnalazione rosso/verde per indicare la posizione di un commutatore (ad es. un pressostato). Circuito Q1 con LED di segnalazione giallo/verde per indicare la posizione di un commutatore (ad es. un pressostato). Circuits Q0 <i>Circuit incorporating red/green LED to show position of changeover contact e.g. with pressure switches etc.</i> Circuits Q1 <i>Circuit incorporating amber/green LED to show position of changeover contact e.g. with pressure switches etc.</i>	S 113 E 453
V ac-dc			Circuito S0 con LED bipolare più Transil di protezione come soppressore di transienti. Circuits S0 <i>With transient suppressor (Transil) to provide blocking of input and output overvoltage, plus LED indicator to confirm voltage presence.</i>	A01→A11 S 112 E 452 S 022 E 462 S 182 E 472 S 532 E 392 S 542 E 492 S 552 S 562 S 622
V ac-dc			Circuito S1 con Transil di protezione come soppressore di transienti. Circuits S1 <i>With transient suppressor (Transil) to provide blocking of input and output overvoltage.</i>	S 112 S 022 S 182 S 622
V ac-dc			Circuito U0 con LED di segnalazione rosso/verde. Posizione rossa per segnalare una eventuale interruzione del carico. Posizione verde come visualizzazione dell'alimentazione. Più VDR di protezione. Valore max. corrente 1A Circuits U0 <i>Circuit incorporating a green LED which confirms presence of the supply and load continuity, and a red LED to indicate possible load discontinuity, plus a VDR to protect supply and switch. (The energy in the coil is limited by the VDR). Voltage: 24 to 230V. Current: 1A max.</i>	S 532 S 552

Posizione contatti connettore

Connector terminal positions

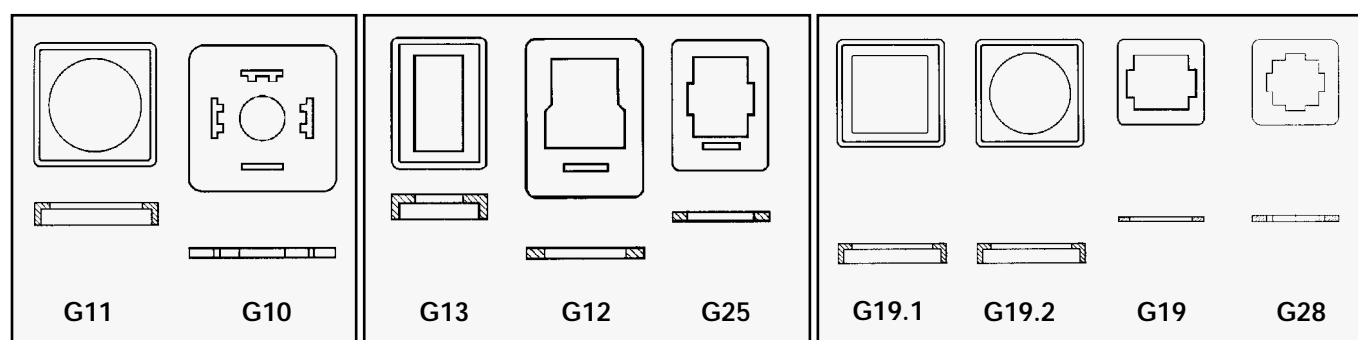


Tipi di Guarnizione

Guarnizioni profilate e piatte in gomma nitrilica (NBR) (-40+90°C) ed in silicone (-40+125°C)

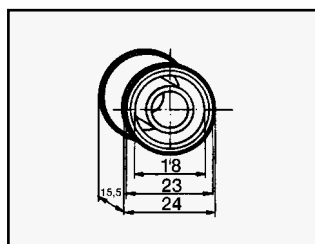
Gasket information

Profile and flat gaskets in nitrile rubber (NBR) (-40+90°C) and silicon (-40+125°C)



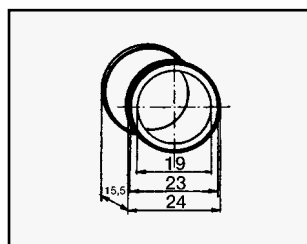
Codice Code	Descrizione Description
3011-01	Sacchetto con 100 guarnizioni G10 nitriliche <i>Plastic bag with 100 nitrile gaskets G10</i>
3011-02	Sacchetto con 100 guarnizioni G10 silconiche <i>Plastic bag with 100 silicon gaskets G10</i>
3011-03	Sacchetto con 100 guarnizioni G11 nitriliche <i>Plastic bag with 100 nitrile gaskets G11</i>
3011-04	Sacchetto con 100 guarnizioni G11 silconiche <i>Plastic bag with 100 silicon gaskets G11</i>
3011-05	Sacchetto con 100 guarnizioni G12 nitriliche <i>Plastic bag with 100 nitrile gaskets G12</i>
3011-06	Sacchetto con 100 guarnizioni G12 silconiche <i>Plastic bag with 100 silicon gaskets G12</i>
3011-07	Sacchetto con 100 guarnizioni G13 nitriliche <i>Plastic bag with 100 nitrile gaskets G13</i>
3011-08	Sacchetto con 100 guarnizioni G13 silconiche <i>Plastic bag with 100 silicon gaskets G13</i>
3011-19	Sacchetto con 100 guarnizioni G19 nitriliche <i>Plastic bag with 100 nitrile gaskets G19</i>
3011-20	Sacchetto con 100 guarnizioni G19 silconiche <i>Plastic bag with 100 silicon gaskets G19</i>
3011-21	Sacchetto con 100 guarnizioni G19.1 nitriliche <i>Plastic bag with 100 nitrile gaskets G19.1</i>
3011-23	Sacchetto con 100 guarnizioni G19.2 nitriliche <i>Plastic bag with 100 nitrile gaskets G19.2</i>
3011-24	Sacchetto con 100 guarnizioni G19.2 silconiche <i>Plastic bag with 100 silicon gaskets G19.2</i>
3011-22	Sacchetto con 100 guarnizioni G19.1 silconiche <i>Plastic bag with 100 silicon gaskets G19.1</i>
3011-35	Sacchetto con 100 guarnizioni G25 nitriliche <i>Plastic bag with 100 nitrile gaskets G25</i>
3011-36	Sacchetto con 100 guarnizioni G25 silconiche <i>Plastic bag with 100 silicon gaskets G25</i>
3011-41	Sacchetto con 100 guarnizioni G28 nitriliche <i>Plastic bag with 100 nitrile gaskets G28</i>

Protezione terminale per presa di attacco a norme DIN 43650



2411-01
(adatto alla bobina per
connettore mPm 182)
*(Suitable for coil of connector
mPm 182)*

Terminal-protection for coil complying with DIN 43650



2411-02
(adatto alla bobina per
connettore mPm 122)
*(Suitable for coil of connector
mPm 122)*

Materiale/Material = Polietilene/Polyethylene

Tipi di Viti

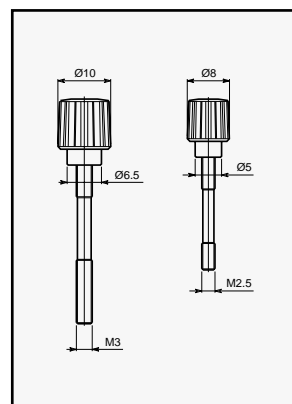
Fixing screws information

Codice Code	Descrizione Description	
3000-01	Sacchetto con 100 viti M3x29	Plastic bag with 100 screws M3x29
3000-02	Sacchetto con 100 viti M2,5x25	Plastic bag with 100 screws M2,5x25
3000-03	Sacchetto con 100 viti M3x31	Plastic bag with 100 screws M3x31
3000-05	Sacchetto con 100 viti M3x36	Plastic bag with 100 screws M3x36
3000-06	Sacchetto con 100 viti M3x42	Plastic bag with 100 screws M3x42
3000-07	Sacchetto con 100 viti M3x25	Plastic bag with 100 screws M3x25
3000-14	Sacchetto con 100 viti M3x4	Plastic bag with 100 screws M3x4
3000-15	Sacchetto con 100 viti M3x10	Plastic bag with 100 screws M3x10
3000-23	Sacchetto con 100 viti M3x42 inox	Plastic bag with 100 stainless steel screws M3x42
3000-26	Sacchetto con 100 viti M3x29 inox	Plastic bag with 100 stainless steel screws M3x29
3000-28	Sacchetto con 100 viti M3x36 inox	Plastic bag with 100 stainless steel screws M3x36
3000-32	Sacchetto con 100 viti M3x31 inox	Plastic bag with 100 stainless steel screws M3x31

Viti con pomello

Knurled fixing screws

Codice Code	Descrizione Description	
3000-52	Sacchetto con 100 viti M2,5x22,5 con pomello	Plastic bag with 100 knurled fixing screws M2,5x22,5
3000-53	Sacchetto con 100 viti M2,5x25 con pomello	Plastic bag with 100 knurled fixing screws M2,5x25
3000-54	Sacchetto con 100 viti M3x25 con pomello	Plastic bag with 100 knurled fixing screws M3x25
3000-55	Sacchetto con 100 viti M3x29 con pomello	Plastic bag with 100 knurled fixing screws M3x29
3000-56	Sacchetto con 100 viti M3x31 con pomello	Plastic bag with 100 knurled fixing screws M3x31



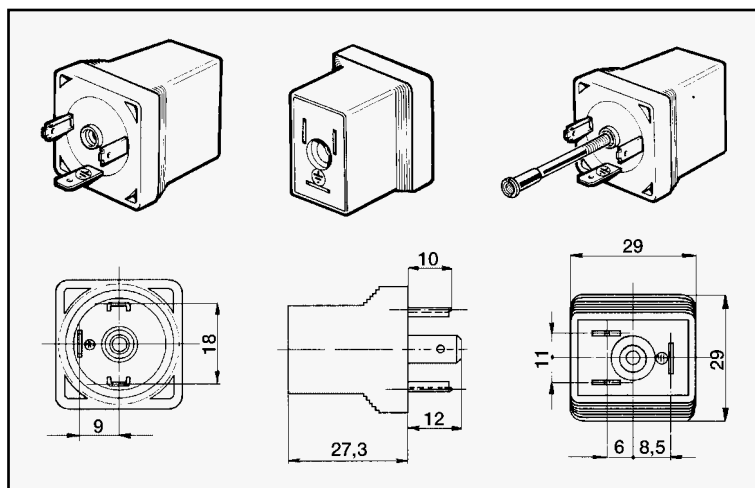
Adattatore A920001 da Forma B Industriale a Forma "A"

È un interfaccia per poter collegare connettori femmine a forma B industriale su forma A.

Adaptor plug A920001 Form A to Form B

Provide an interface for a form A connector to a form B industrial coil.

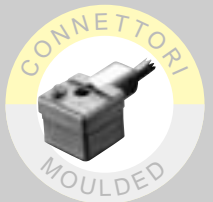
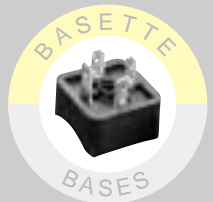
Codice • Code	A920001
Tensione nom. Voltage	250V~/300V-
N. poli • N. poles	2 + $\frac{1}{2}$
Portacontatti Terminal block	PA (+G)
Connettore Plug	Forma/Form "A"
Confezione Composition	200 Adattatori-Adaptor plug 200 Guarnizioni-Gasket G13 200 Viti-screws 2021-21
Imballo Packing	1 cartone con 5 scatole da 200 5 boxes of 200 pcs. in carton



SENSORI DI PROSSIMITÀ PER CILINDRI MAGNETICI



PROXIMITY SWITCHES FOR MAGNETIC CYLINDERS



SENSORI DI PROSSIMITÀ PER CILINDRI MAGNETICI *PROXIMITY SWITCHES FOR MAGNETIC CYLINDERS*

Sensori Magnetici <i>Magnetic Sensors</i>	Pag.	82
Sistemi di fissaggio <i>Fastening systems</i>	Pag.	91
Circuiti <i>Circuits</i>	Pag.	92

Generalità

I sensori magnetici sono rilevatori elettronici che reagiscono alla presenza di un campo magnetico. Nel campo pneumatico vengono utilizzati come interruttori di prossimità applicati su cilindri magnetici. Posizionati sulla camicia del cilindro rilevano la presenza del campo magnetico generato dal magnete montato sul pistone indicandone quindi la presenza. Questo rapporto viene quindi sfruttato per aprire o chiudere, a seconda delle esigenze, un circuito elettrico.

Sensori Magnetici mPm

La gamma di sensori magnetici mPm si presenta con ingombri ridotti per una maggiore versatilità di impiego. Le serie disponibili sono:

Serie DSM, con sensori integrati da vari circuiti applicabili, mediante staffe di fissaggio, a microcilindri, cilindri con tirante o cilindri con camicia estrusa.

Serie DCB, ideata per tutti i tipi di cilindri a corsa breve, particolare per le limitate dimensioni. I sensori della serie DCB possono anche sostituire i sensori della serie DSM in tutte le altre applicazioni con l'utilizzo della staffa S03 compresa.

Serie DSL, di dimensioni particolarmente ridotte, viene applicata a scomparsa nella cava dei cilindri appositamente dimensionati.

Caratteristiche costruttive

I sensori mPm sono disponibili sia con uscita diretta del cavo sia con connettore che permette di non intervenire sui collegamenti per eventuali operazioni di manutenzione. Vengono forniti con lunghezza standard a 2500 mm sia nella versione con cavo che nella versione con connettore. La versione con connettore è anche disponibile con fissaggio a ghiera M12 invece dell'innesto a scatto standard. Allo scopo di raggiungere gradi di isolamento rispondenti alle varie norme (IP67) e temperature di lavoro in condizioni estreme (-20°C ÷ +85°C), vengono impregnati con resine epossidiche che offrono un ottimo grado di affidabilità e garantiscono una resistenza agli urti elevata (40g).

Scelta del circuito

Nella scelta del circuito occorre, innanzitutto distinguere i due sistemi utilizzabili per rilevare il campo magnetico emesso dal cilindro.

Ampolla Reed: due lamelle racchiuse in un involucro di vetro, immerse in un campo magnetico, si polarizzano e si attraggono chiudendo il circuito. Il sensore è disponibile con ampolla + protezione + visualizzazione, tutti in versione sia normalmente aperta che normalmente chiusa. Per il collegamento di più sensori in serie con sistema di visualizzazione a 24V si consiglia un circuito appropriato (D2) che evita la caduta di tensione provocata dal LED alimentandolo direttamente con un terzo filo.

- **Vantaggio**: funzionamento sia in corrente continua che in corrente alternata.
- **Limite**: funzionamento meccanico, quindi una vita elettrica inferiore rispetto ad altri sistemi (10⁷ impulsi).

Effetto di Hall: un circuito integrato rileva elettronicamente la presenza di un campo magnetico trasmettendo un segnale ad un sistema di amplificazione.

- **Vantaggio**: sistema elettronico senza parti in movimento con vita elettrica maggiorata (10⁹ impulsi)
- **Limite**: funzionamento solo in corrente continua, tensione massima 30V.

Norme di impiego

Nei circuiti con visualizzazione Reed non autoalimentati evitare il collegamento in serie di più sensori.

È buona norma utilizzare il cavo di collegamento il più corto possibile perché questo potrebbe nuocere al funzionamento del sensore a causa della capacità del cavo direttamente proporzionale alla sua lunghezza. Nei casi limite è consigliabile l'applicazione in serie di un induttore che annulli gli effetti della capacità del cavo.

È consigliabile mantenere un'adeguata distanza da cavi elettrici e grosse masse ferrose in quanto potrebbero provocare disturbi al sensore a causa degli effetti di mutua induzione.

I sensori sono in condizione di sentire un segnale alla velocità di 1m/sec. ad una distanza di azionamento proporzionale alla potenza del magnete.

General

Our proximity switches are magnetic sensors which respond to the presence of a magnetic field. In the Fluid Power Industry, proximity switches are used mainly in conjunction with pneumatic cylinders which contain a magnetically polarised piston element. The switches fit externally to the cylinder and can detect the piston position, this information being used to signal electrical circuits as required.

mPm proximity switches are available with attached flying leads or a plug connector, the latter facilitating maintenance operations with all voltage disconnected. Both versions are supplied with 2,5m cable length as standard. The plug connector type is also available with an M12 ring nut fastener, giving enhanced security in the presence of high vibrations, etc. The switches are impregnated with epoxy resin to give protection in accordance with IP67, excellent resistance to impact (40g) and operational temperature range of -20...+85°C. Below is a selection of our more popular versions.

mPm proximity switches

mPm offer a versatile range of devices with small dimensions:

Series DSM: With various circuits and attached by brackets to micro cylinders, tie rod cylinders or extruded tube cylinders.

Series DCB: A switch unit of reduced dimensions, primarily used with short stroke cylinders.

Series DSL: A switch unit of very small dimensions which fits completely within the cylinder groove.

Choice of switch

In deciding which type to use, it is necessary first to distinguish between the two types currently available, namely Reed or Hall effect switches.

Reed Switch: Metal reeds contained in a glass tube are mutually influenced when within a magnetic field, thus changing the circuit. The switches are also available with protection and indicator, in both normally open (N.O.) and normally closed (N.C.) versions. When connecting several switches with indicators at low voltage the use of a suitable circuit (D2) is recommended, which overcomes problems caused by voltage drop across the LED's. These switches can be used with AC or DC circuits and have a mechanical and electrical life of the order of 10⁷ operations.

Hall effect magneto-resistive: The presence of a magnetic field is detected and amplified by an integrated electrical circuit. Whilst only suitable for DC operation (up to 30 volts) this type of switch contains no moving parts which offers extended functional life up to 10⁹ operations.

Notes for guidance

Avoid the use of several reed switches with indicator in series.

Use the shortest possible connection cable to reduce self capacitance to a minimum.

In doubtful cases, measures should be taken to reduce the effect of cable capacitance.

Avoid close proximity to external magnetic fields such as electric motors or large iron masses as they could affect the switch.

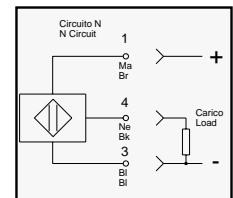
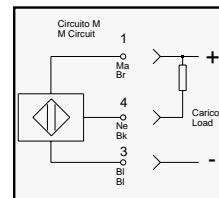
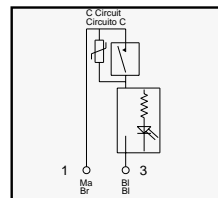
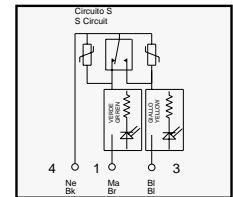
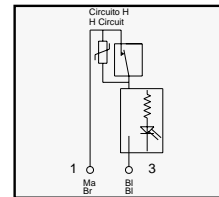
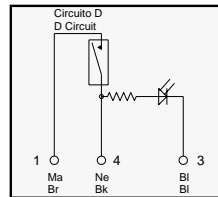
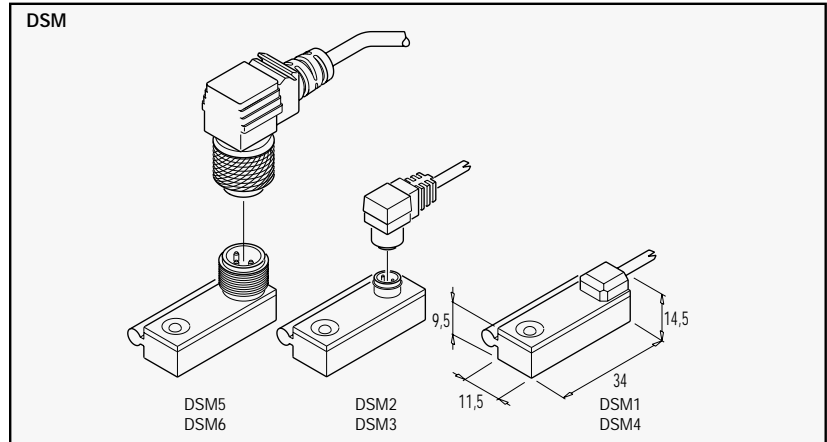
The proximity switches are able to detect a magnetic signal at speeds up to 1 metre per second, from an actuation distance proportional to the power of the magnet.

Sensori magnetici serie DSM
Magnetic sensors DSM Series

- Grado di protezione IP 67 EN 60529
Protection class
- Temp. di impiego -20... +85°C
Working temp.
- Materiale custodia PA (+ G)
Housing material

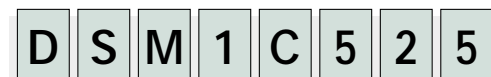
I sensori magnetici della serie DSM sono disponibili in 4 versioni di circuito con elemento sensibile costituito da ampolla Reed e 2 versioni con elemento sensibile ad effetto di Hall.
Per dettagli su circuiti e diagrammi consultare pagina 92.

The magnetic sensors DSM series are available with 4 executions of circuit with reed contact and 2 circuits with hall effect sensor. For details about circuit and features please see page 92.



Dati tecnici / Technical data		Tipo di circuito / Circuit type					
Dati / Data		D	H	S	C	M-NPN	N-PNP
Tensione in DC	Tension in DC	24 V	3 ÷ 110 V	3 ÷ 110 V	3 ÷ 230 V	6 ÷ 30 V	6 ÷ 30 V
Tensione in AC	Tension in AC	24 V	3 ÷ 110 V	3 ÷ 110 V	3 ÷ 230 V	-	-
Corrente a 25°C	Current at 25°C	1 A	0,5 A	0,3 A	0,5 A	0,25 A	0,25 A
Potenza	Power	10 VA	20 VA	20 VA	10 VA	6 W	6 W
Tempo inserzione	On time	0,8 mS	0,5 mS	0,5 mS	0,5 mS	0,8 µS	0,8 µS
Tempo disinserzione	Off time	0,1 mS	0,02 mS	0,02 mS	0,01 mS	0,3 µS	0,3 µS
Punto inserzione	On point	110 Gauss	60 Gauss	60 Gauss	110 Gauss	30 Gauss	30 Gauss
Punto disinserzione	Off point	95 Gauss	100 Gauss	100 Gauss	60 Gauss	25 Gauss	25 Gauss
Vita elettrica (impulsi)	Electric life (pulses)	10 ⁷	10 ⁷	10 ⁷	10 ⁷	10 ⁹	10 ⁹
Resistenza di contatto	Contact resistance	0,1Ω	0,1Ω	0,1Ω	0,1Ω	-	-
Caduta di tensione	On voltage drop	-	-	-	-	0,7 V	0,7 V

Codici di ordinazione
order codes



Tipo connessione / Connection type

- 1 = Uscita diretta del cavo con 2 fili / *Flying lead with 2 wires cable*
- 2 = Connettore precablato con 2 fili / *Plug connector with 2 wires cable*
- 3 = Connettore precablato con 3 fili / *Plug connector with 3 wires cable*
- 4 = Uscita diretta del cavo con 3 fili / *Flying lead with 3 wires cable*
- 5 = Connettore precablato M12 con 2 fili / *M12 plug connector with 2 wires cable*
- 6 = Connettore precablato M12 con 3 fili / *M12 plug connector with 3 wires cable*

Circuito / Circuit

Vedi tabella precedente / *See above table*

Tensione massima di funzionamento / Maximum working voltage

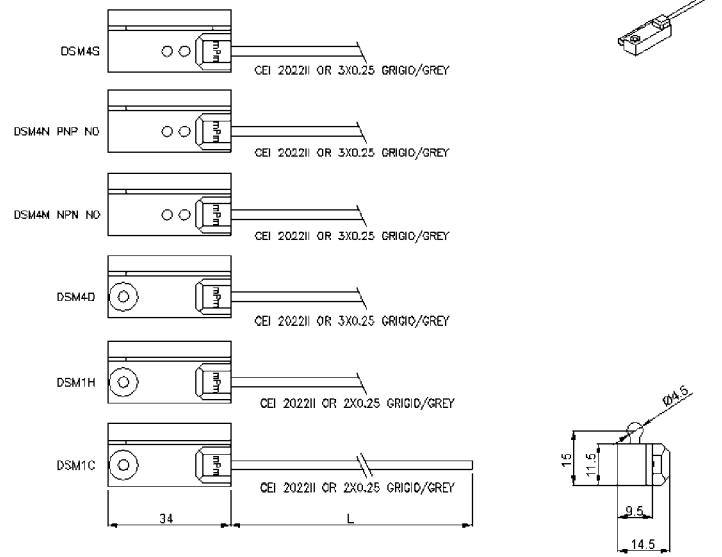
2 = 24V; 4 = 110V; 5 = 220V

Lunghezza cavo / Cable length

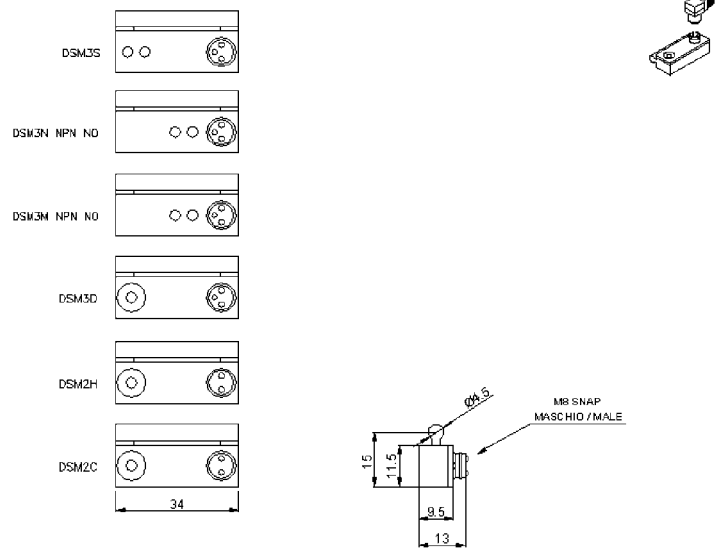
25 = 2,5 m (altre lunghezze a richiesta / *Other dimensions on request*)

00 = Per DSM2, DSM3, DSM5, DSM6 senza cavo di connessione / *For DSM2, DSM3, DSM5, DSM6 without connection cable*

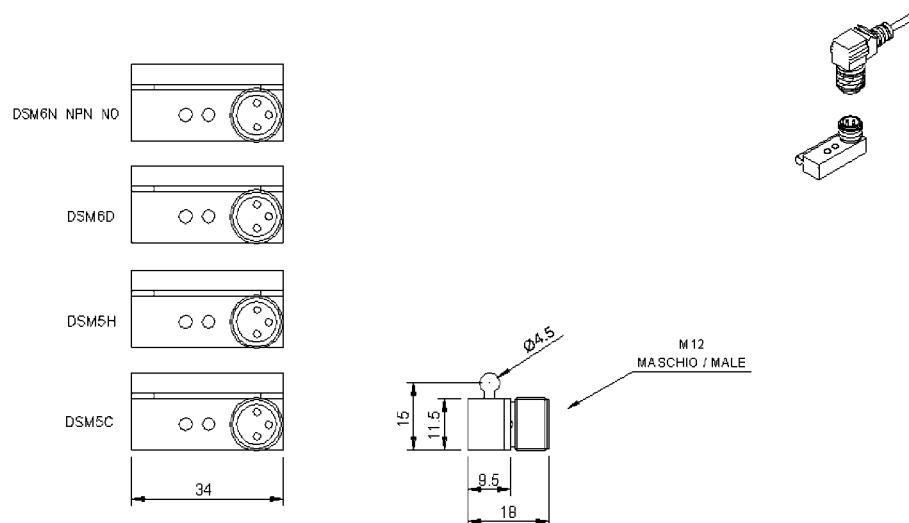
DSM1 DSM4



DSM2 DSM3



DSM5 DSM6



Sensori magnetici serie DSM
Magnetic sensors DSM Series

- Grado di protezione IP 67 EN 60529
Protection class
- Temp. di impiego -20... +85°C
Working temp.
- Materiale custodia PA (+ G)
Housing material

I sensori magnetici della serie DSM sono disponibili in 1 versione di circuito con elemento sensibile costituito da ampolla Reed e 1 versione con elemento sensibile ad effetto di Hall.

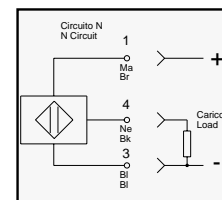
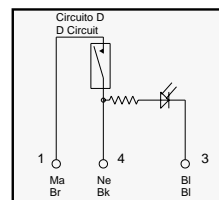
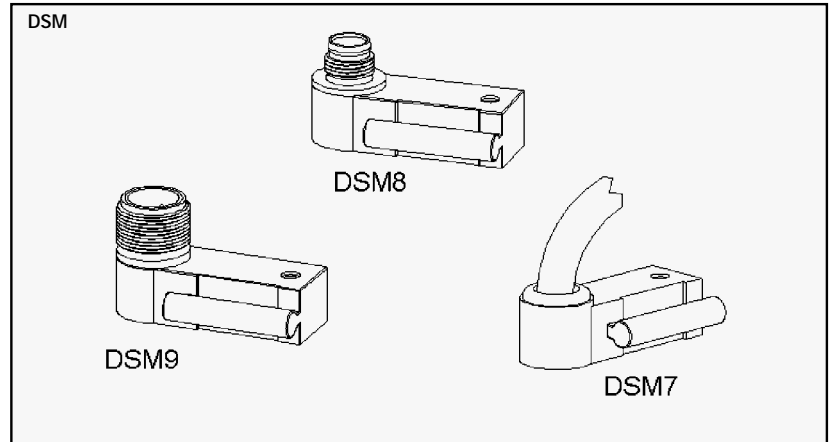
I DSM 7-8-9 sono prodotti con la ghiera di aggancio del connettore in metallo.

Per dettagli su circuiti e diagrammi consultare pagina 92.

The magnetic sensors DSM series are available with 1 execution of circuit with reed contact and 1 circuit with hall effect sensor.

DSM 7-8-9 are produced with metal treaded connection for the connector.

For details about circuit and features please see page 92.



Dati tecnici / Technical data		Tipo di circuito / Circuit type					
Dati / Data		D	H	S	C	M-NPN	N-PNP
Tensione in DC	<i>Tension in DC</i>	24 V	-	-	-	-	6 ÷ 30 V
Tensione in AC	<i>Tension in AC</i>	24 V	-	-	-	-	-
Corrente a 25°C	<i>Current at 25°C</i>	1 A	-	-	-	-	0,25 A
Potenza	<i>Power</i>	10 VA	-	-	-	-	6 W
Tempo inserzione	<i>On time</i>	0,8 mS	-	-	-	-	0,8 µS
Tempo disinserzione	<i>Off time</i>	0,1 mS	-	-	-	-	0,3 µS
Punto inserzione	<i>On point</i>	110 Gauss	-	-	-	-	30 Gauss
Punto disinserzione	<i>Off point</i>	95 Gauss	-	-	-	-	25 Gauss
Vita elettrica (impulsi)	<i>Electric life (pulses)</i>	10 ⁷	-	-	-	-	10 ⁹
Resistenza di contatto	<i>Contact resistance</i>	0,1Ω	-	-	-	-	-
Caduta di tensione	<i>On voltage drop</i>	-	-	-	-	-	0,7 V

Codici di ordinazione
order codes

D S M 7 D 2 2 5

Tipo connessione / Connection type

- 7 = Uscita diretta del cavo con 3 fili / *Flying lead with 3 wires cable*
- 8 = Connettore precablato M8 con 3 fili / *M8 plug connector with 3 wires cable*
- 9 = Connettore precablato M12 con 3 fili / *M12 plug connector with 3 wires cable*

Circuito / Circuit

Vedi tabella precedente / *See above table*

Tensione massima di funzionamento / Maximum working voltage

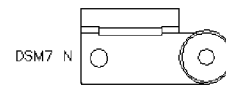
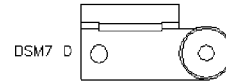
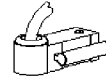
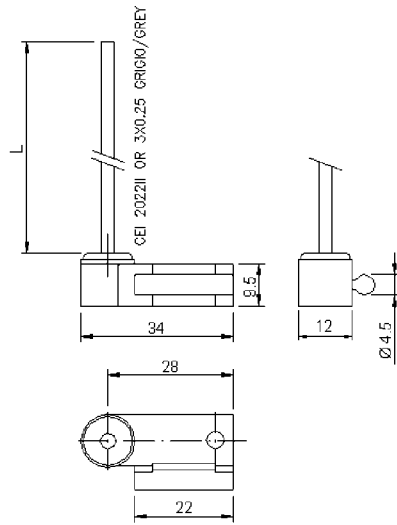
2 = 24V

Lunghezza cavo / Cable length

25 = 2,5 m (altre lunghezze a richiesta / *Other dimensions on request*)

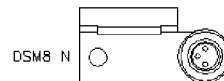
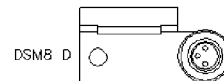
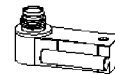
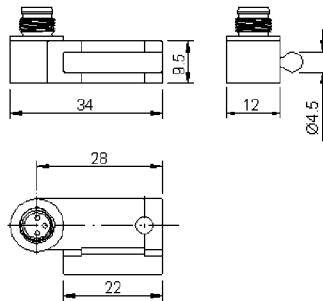
00 = Per DSM8, DSM9 senza cavo di connessione / *For DSM8, DSM9 without connection cable*

DSM7



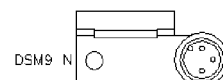
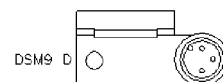
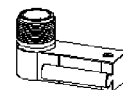
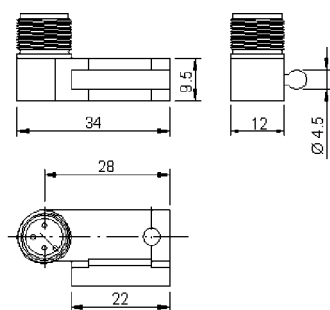
DSM8

M8 SNAP
MASCHIO / MALE



DSM9

M12
MASCHIO / MALE

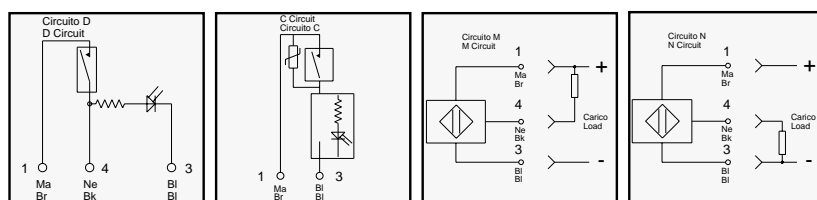
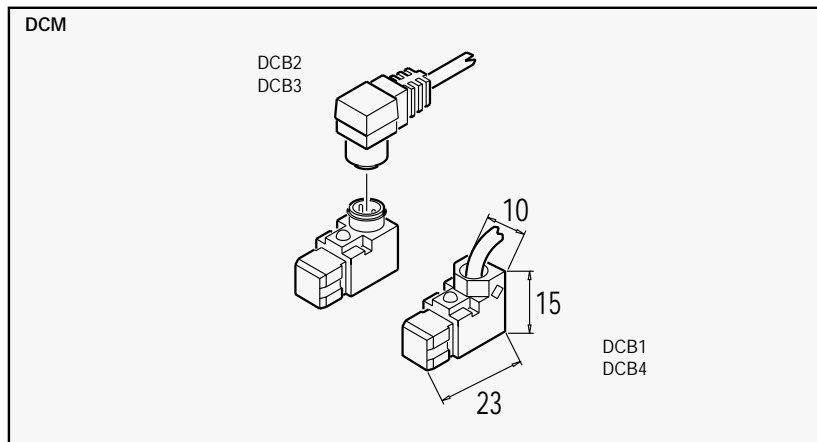


Sensori magnetici serie DCB
Magnetic sensors DCB Series

- Grado di protezione IP 67 EN 60529
Protection class
- Temp. di impiego -20... +85°C
Working temp.
- Materiale custodia PA (+ G)
Housing material

I sensori magnetici della serie DCB sono disponibili in 2 versioni di circuito con elemento sensibile costituito da ampolla Reed e 2 versioni con elemento sensibile ad effetto di Hall.
Per dettagli su circuiti e diagrammi consultare pagina 92.

The magnetic sensors DCB series are available with 2 executions of circuit with reed contact and 2 circuits with hall effect sensor. For details about circuit and features please see page 92.



Dati tecnici / Technical data		Tipo di circuito / Circuit type					
Dati / Data		D	H	S	C	M-NPN	N-PNP
Tensione in DC	<i>Tension in DC</i>	24 V	-	-	3 ÷ 110 V	6 ÷ 30 V	6 ÷ 30 V
Tensione in AC	<i>Tension in AC</i>	24 V	-	-	3 ÷ 110 V	-	-
Corrente a 25°C	<i>Current at 25°C</i>	1 A	-	-	0,3 A	0,25 A	0,25 A
Potenza	<i>Power</i>	10 VA	-	-	10 VA	6 W	6 W
Tempo inserzione	<i>On time</i>	0,5 mS	-	-	0,6 mS	0,8 µS	0,8 µS
Tempo disinserzione	<i>Off time</i>	0,1 mS	-	-	0,1 mS	0,3 µS	0,3 µS
Punto inserzione	<i>On point</i>	110 Gauss	-	-	110 Gauss	30 Gauss	30 Gauss
Punto disinserzione	<i>Off point</i>	60 Gauss	-	-	60 Gauss	25 Gauss	25 Gauss
Vita elettrica (impulsi)	<i>Electric life (pulses)</i>	10 ⁷	-	-	10 ⁷	10 ⁹	10 ⁹
Resistenza di contatto	<i>Contact resistance</i>	0,1Ω	-	-	0,1Ω	-	-
Caduta di tensione	<i>On voltage drop</i>	-	-	-	-	0,7 V	0,7 V

Codici di ordinazione
order codes

Tipo connessione / Connection type

- 1 = Uscita diretta del cavo con 2 fili / *Flying lead with 2 wires cable*
- 2 = Connettore precablato con 2 fili / *Plug connector with 2 wires cable*
- 3 = Connettore precablato con 3 fili / *Plug connector with 3 wires cable*
- 4 = Uscita diretta del cavo con 3 fili / *Flying lead with 3 wires cable*

Circuito / Circuit

Vedi tabella precedente / *See above table*

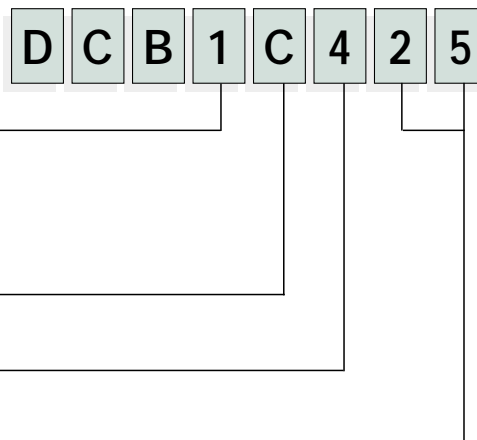
Tensione massima di funzionamento / Maximum working voltage

2 = 24V; 4 = 110V

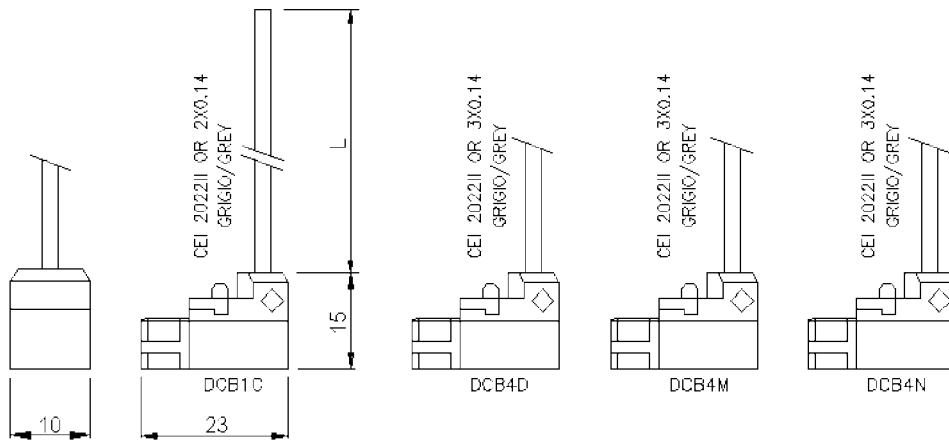
Lunghezza cavo / Cable length

25 = 2,5 m (altre lunghezze a richiesta / *Other dimensions on request*)

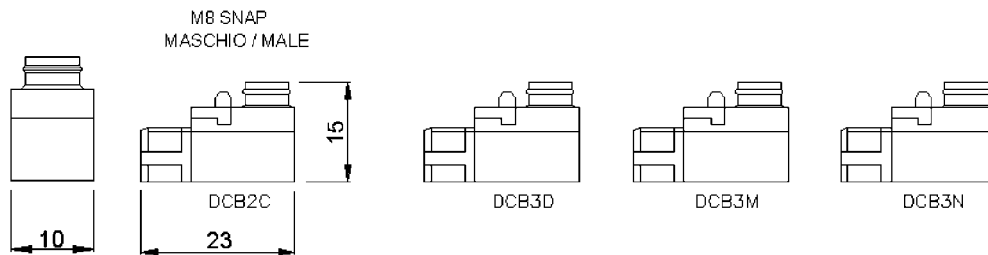
00 = Per DCB2, DCB3 senza cavo di connessione / *For DCB2, DCB3 without connection cable*



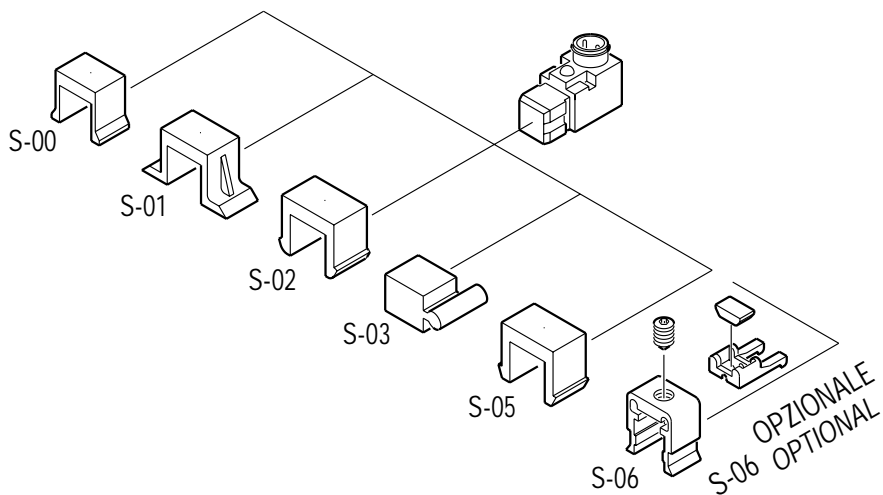
DCB1 DCB4



DCB2 DCB3



STAFFETTE / BRACKETS

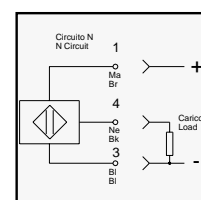
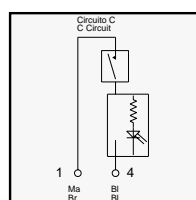
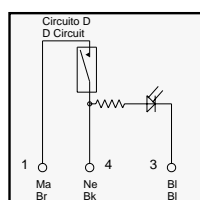
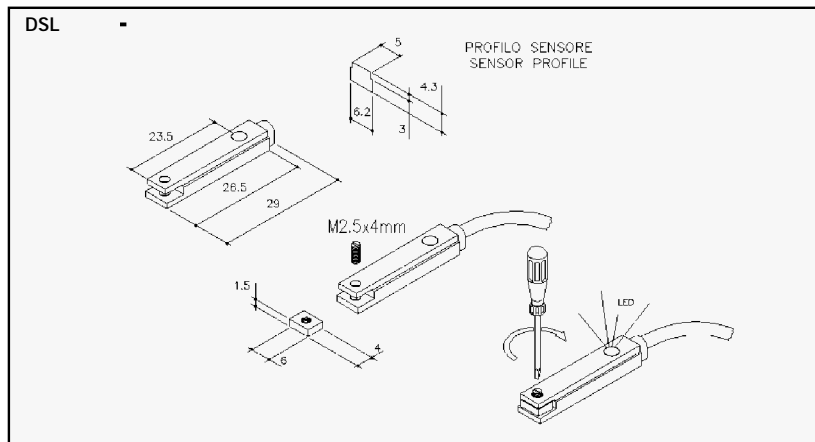


Sensori magnetici serie DSL
Magnetic sensors DSL Series

- Grado di protezione IP 67 EN 60529
Protection class
- Temp. di impiego -20... +85°C
Working temp.
- Materiale custodia PA (+ G)
Housing material

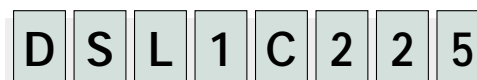
I sensori magnetici della serie DSL sono disponibili in 2 versioni di circuito con elemento sensibile costituito da ampolla Reed e 1 versione con elemento sensibile ad effetto di Hall.
Per dettagli su circuiti e diagrammi consultare pagina 92.

The magnetic sensors DSL series are available with 2 executions of circuit with reed contact and 1 circuit with hall effect sensor. For details about circuit and features please see page 92.



Dati tecnici / Technical data		Tipo di circuito / Circuit type					
Dati / Data		D	H	S	C	M-NPN	N-PNP
Tensione in DC	<i>Tension in DC</i>	24 V	-	-	3 ÷ 30 V	-	6 ÷ 30 V
Tensione in AC	<i>Tension in AC</i>	24 V	-	-	3 ÷ 30 V	-	-
Corrente a 25°C	<i>Current at 25°C</i>	0,25 A	-	-	0,1 A	-	0,20 A
Potenza	<i>Power</i>	6 VA	-	-	6 VA	-	4 W
Tempo inserzione	<i>On time</i>	0,5 mS	-	-	0,5 mS	-	0,8 µS
Tempo disinserzione	<i>Off time</i>	0,1 mS	-	-	0,1 mS	-	0,3 µS
Punto inserzione	<i>On point</i>	110 Gauss	-	-	110 Gauss	-	30 Gauss
Punto disinserzione	<i>Off point</i>	60 Gauss	-	-	60 Gauss	-	25 Gauss
Vita elettrica (impulsi)	<i>Electric life (pulses)</i>	10 ⁷	-	-	10 ⁷	-	10 ⁹
Resistenza di contatto	<i>Contact resistance</i>	0,1Ω	-	-	0,1Ω	-	-
Caduta di tensione	<i>On voltage drop</i>	-	-	-	-	-	1 V

Codici di ordinazione
order codes



Tipo connessione / Connection type

- 1 = Uscita diretta del cavo con 2 fili / *Flying lead with 2 wires cable*
- 2 = Connettore precablato con 2 fili / *Plug connector with 2 wires cable*
- 3 = Connettore precablato con 3 fili / *Plug connector with 3 wires cable*
- 4 = Uscita diretta del cavo con 3 fili / *Flying lead with 3 wires cable*

Circuito / Circuit

Vedi tabella precedente / *See above table*

Tensione massima di funzionamento / Maximum working voltage

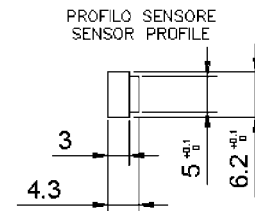
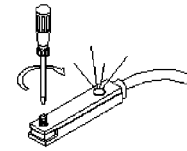
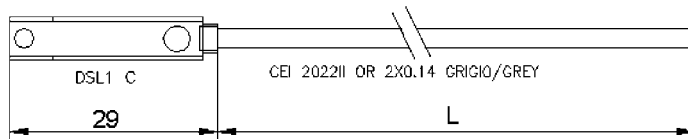
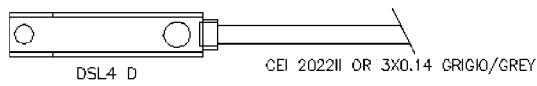
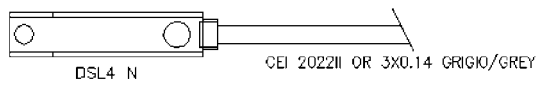
2 = 24V

Lunghezza cavo / Cable length

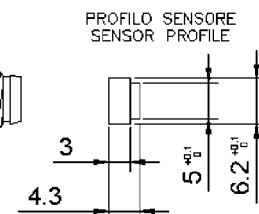
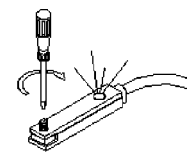
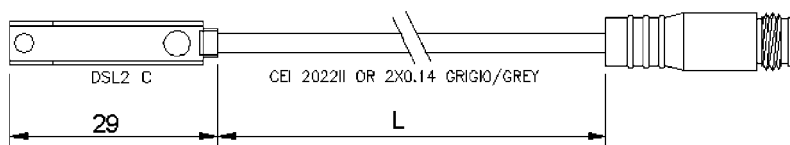
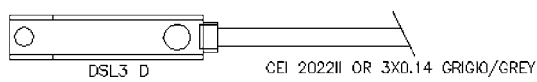
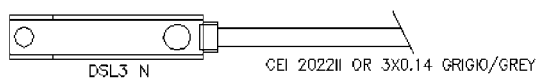
25 = 2,5 m (altre lunghezze a richiesta / *Other dimensions on request*)

03 = Per DSL2, DSL3 senza cavo di connessione / *For DSL2, DSL3 without connection cable*

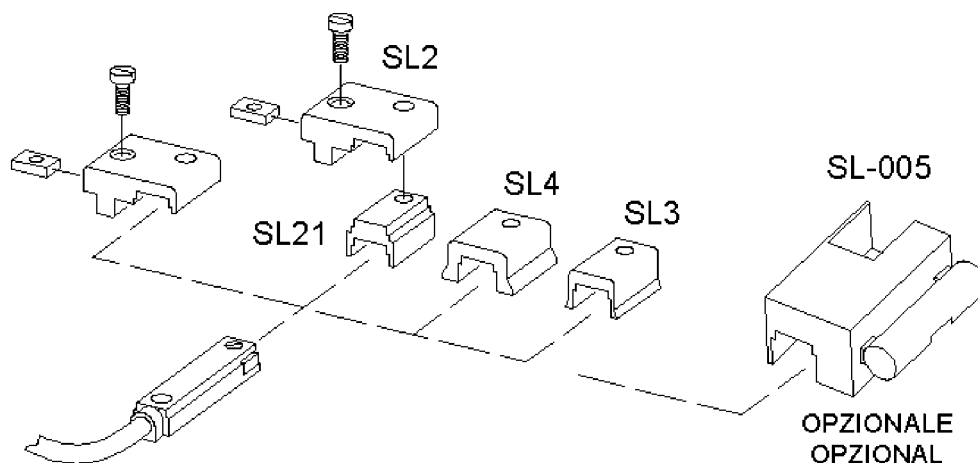
DSL1 DSL4



DSL2 DSL3

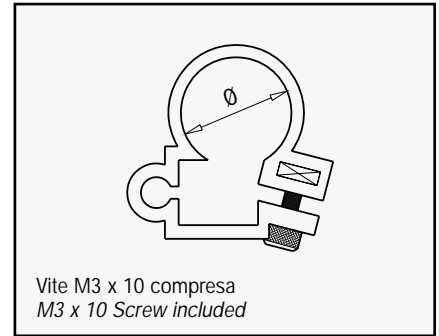


STAFFETTE / BRACKETS

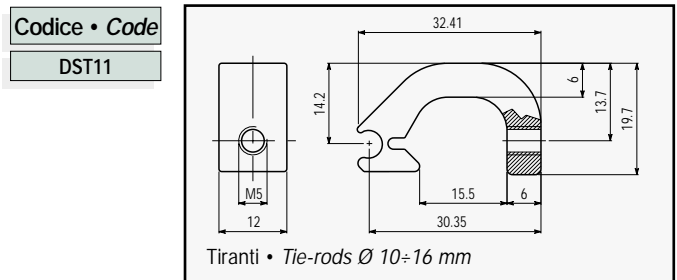
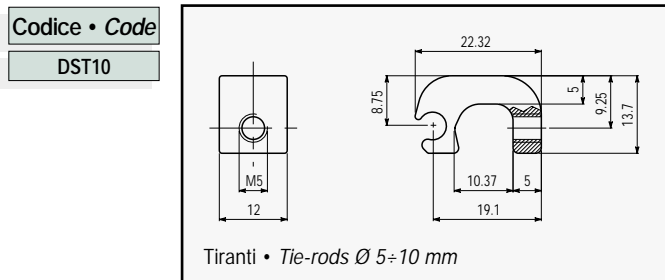


Fissaggi per microcilindri • Locking bands for microcylinders

Ø Esterno Exter. Ø	Codice Code	Ø Esterno Exter. Ø	Codice Code	Ø Esterno Exter. Ø	Codice Code
9,3 mm	DXF09	20,0 mm	DXF20	33,6 mm	DXF33
11,3 mm	DXF11	21,3 mm	DXF21	36,0 mm	DXF36
12,0 mm	DXF12	22,0 mm	DXF22	41,6 mm	DXF41
13,3 mm	DXF13	24,0 mm	DXF24	45,0 mm	DXF45
14,0 mm	DXF14	26,3 mm	DXF26	52,4 mm	DXF52
16,0 mm	DXF16	27,0 mm	DXF27	65,4 mm	DXF65
17,3 mm	DXF17	29,0 mm	DXF29		
18,0 mm	DXF18	30,0 mm	DXF30		



Fissaggi per cilindri con tiranti • Brackets for tie-rod cylinders

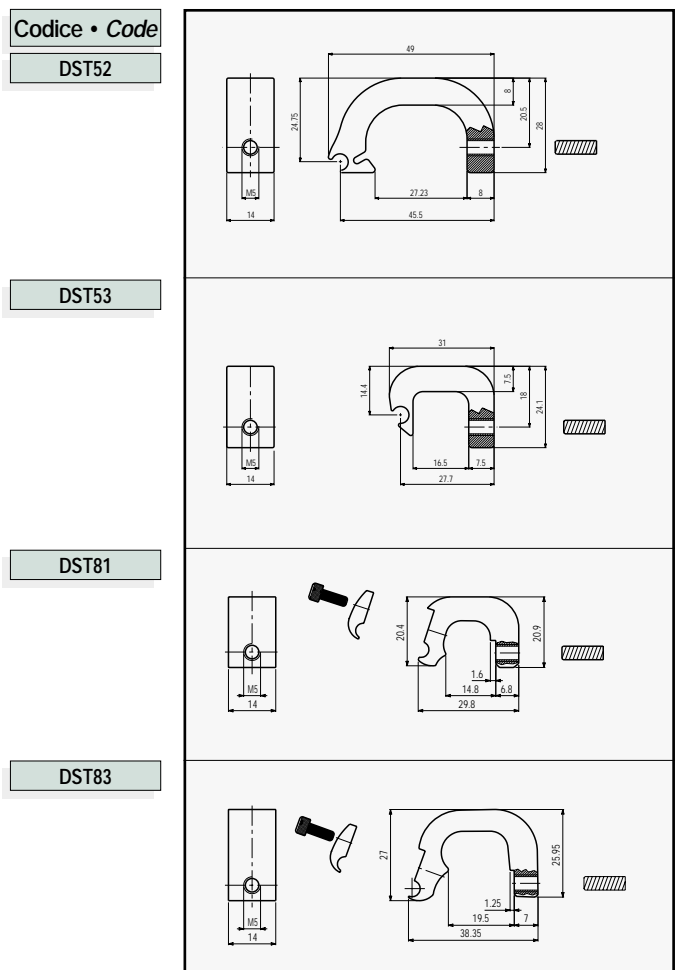
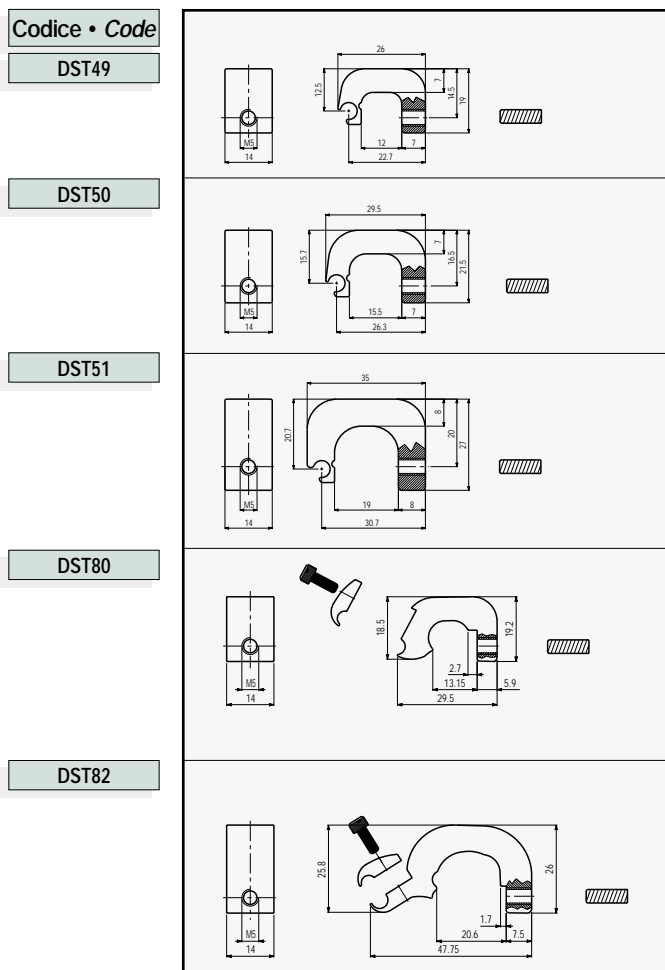


Cilindri con camicia estrusa • Brackets for extrusion-tube cylinders

Le staffe sono fornite con protezione per il cilindro e viti di fissaggio.

Brackets for extrusion-tube fixing include protector plate and installation screws.

Alesaggio Bore	32	40	50	63	80	100	125
Codice Code	DST49	DST49	DST50	DST51	DST52	DST52	
	DST80	DST80	DST81	DST81	DST82	DST83	DST83



Circuito D

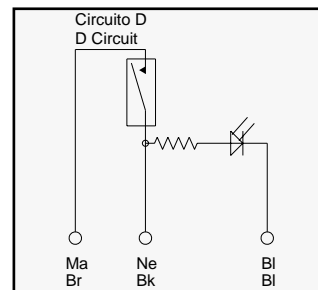
Circuito con ampolla Reed normalmente aperta e sistema di visualizzazione autoalimentato mediante un terzo filo (nero).

Indicato per il collegamento di più sensori in serie in quanto elimina la caduta di tensione.

Circuit D

Circuit with Reed switch normally open and indicator supplied by a third lead (black).

Suitable for supplying several switches in series as it eliminates the voltage drop.



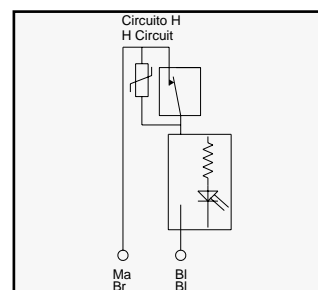
Circuito H

Circuito con ampolla Reed normalmente chiusa protetta da varistore contro le sovratensioni generate all'apertura del circuito, e sistema di visualizzazione.

Circuit H

Circuit with Reed switch normally closed protected by a varistor against overvoltages caused when switching off, with indicator.

Suitable for supplying several switches in series as it eliminates the voltage drop.



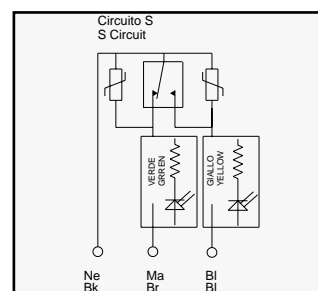
Circuito S

Circuito con ampolla Reed con funzionamento da deviatore completo di doppia segnalazione luminosa che ne indica la posizione.

Circuit S

Circuit with Reed switch working as a reversing switch complete with double indicator showing the piston position.

Suitable for supplying several switches in series as it eliminates the voltage drop.



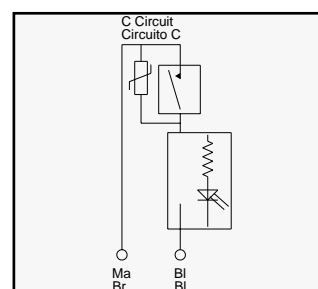
Circuito C

Circuito con ampolla Reed normalmente aperta, protetta da varistore contro le sovratensioni generate all'apertura del circuito, e sistema di visualizzazione. Circuito consigliato per la maggior parte delle applicazioni.

Circuit C

Circuit with Reed switch normally open protected by a varistor against overvoltages caused when switching off, with indicator.

Recommended circuit for most applications.



Circuito M - NPN (DSM-DCB)

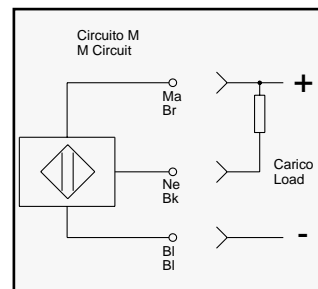
Circuito con effetto di Hall normalmente aperto con uscita NPN. Protetto contro l'inversione di polarità e contro onde di sovratensione.

LED GIALLO: presenza tensione (solo DSM). LED VERDE: carico inserito (LED giallo per DSL - DCB)

Circuit M - NPN (DSM-DCB)

Circuit with Hall-effect switch normally open with outlet NPN, protections against overvoltages and reverse of polarity.

Yellow LED: Voltage in (only for DSM). Green LED: Load in (yellow LED for DSL - DCB).



Circuito N - PNP (DSM - DCB - DSL)

Circuito con effetto di Hall normalmente aperto con uscita PNP.

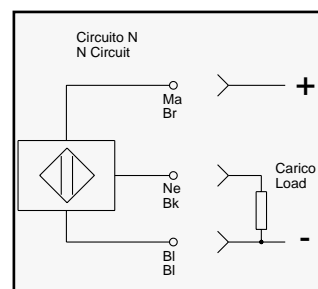
Protetto contro l'inversione di polarità e contro onde di sovratensione.

LED GIALLO: presenza tensione (solo DSM). LED VERDE: carico inserito (LED giallo per DSL - DCB)

Circuit N - PNP (DSM - DCB - DSL)

Circuit with Hall-effect switch normally open with outlet PNP, protections against overvoltages and reverse of polarity.

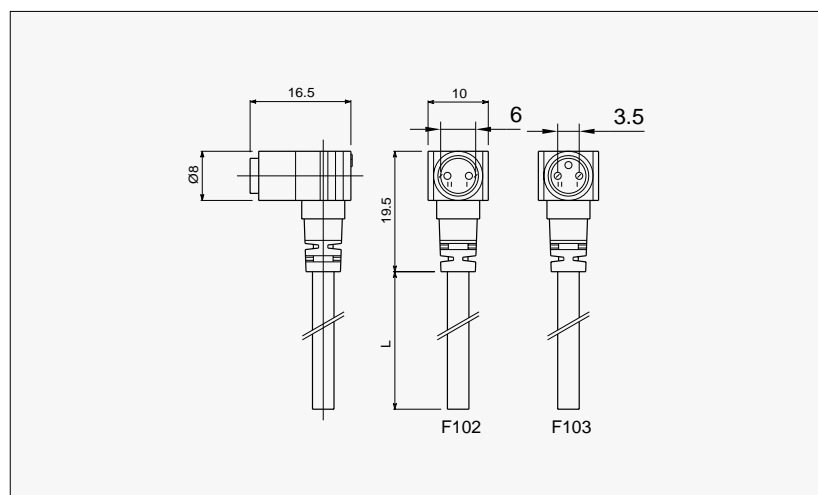
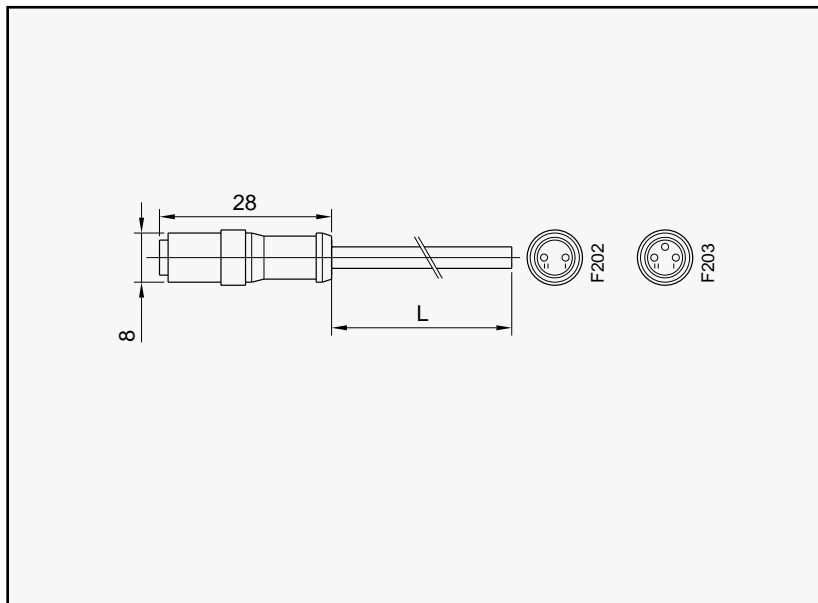
Yellow LED: Voltage in (only for DSM). Green LED: Load in (yellow LED for DSL - DCB).



CONNETTORI CIRCOLARI IP 67 *ROUND CONNECTORS IP67*

Connettori Ø8 SNAP <i>Ø8 SNAP connectors</i>	Pag.	94
Connettori M12 <i>M12 Connectors</i>	Pag.	95
Connettori M12 LED <i>M12 Connectors with LED</i>	Pag.	96

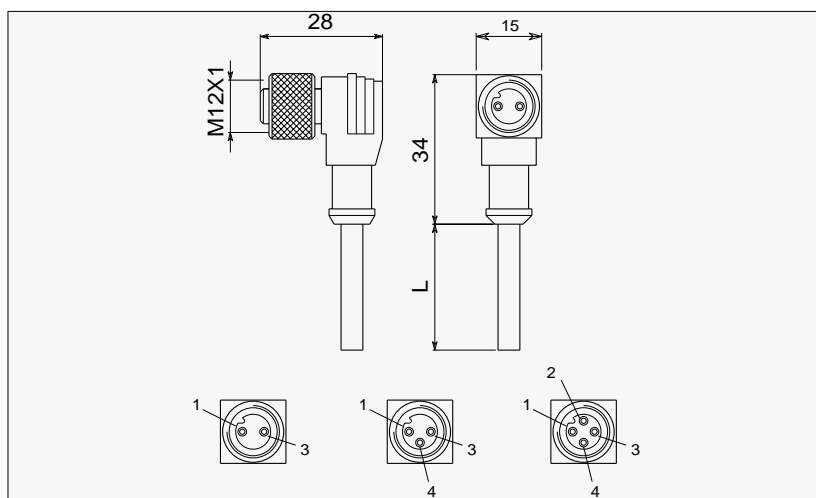
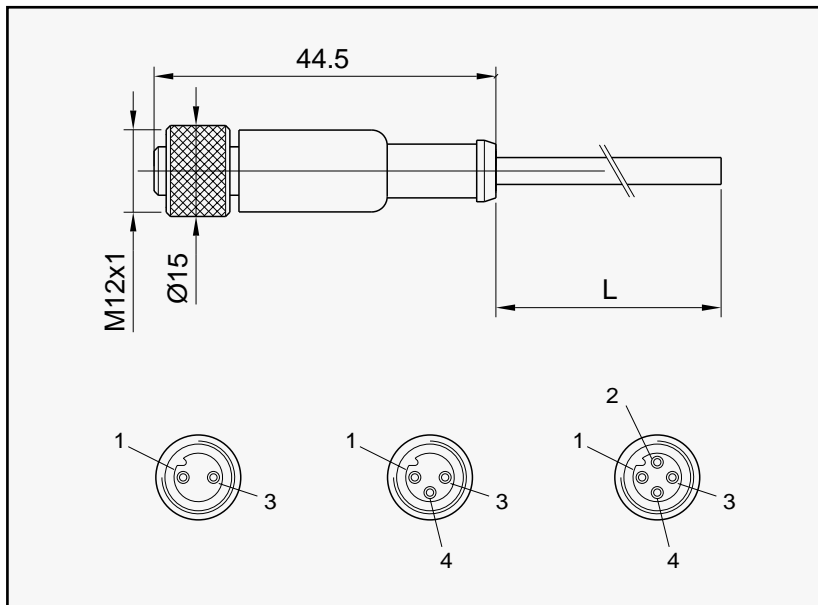
- Tensione nominale
Nominal Voltage
 - AC 60 V
 - DC 75 V
- Portata nom. contatti
Nominal current 1A
- Portata max contatti
Operating current 4A
- Resistenza contatti
Contact resistance ≤ 4 m Ohm
- Sezione max conduttori
Max. Conduc. cross-sect. 0.25 mm²
- Materiale connettore
Connector material PVC UL94/V0
- Portacontatti
Contact holder PA 6.6 UL94/V0
- Grado di protezione
Protection class IP 67 EN 60529
- Contatti stagnati
Tinned contacts
- Cavo/Cable Ø 3,5 mm
PVC-CEI 20-22 II OR
- Temperatura di lavoro
Working temperature -25 + 75°C

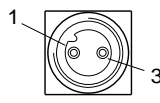
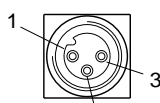
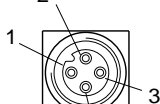


Lunghezza cavo <i>Cable length</i>	Connettore 90° <i>90° Connector</i>	Connettore diritto <i>Straight connector</i>	
2,5 m	F102W25000	F202W25000	
5 m	F102W50000	F202W50000	
10 m	F102W10K00	F202W10K00	
Lunghezza cavo <i>Cable length</i>	Connettore 90° <i>90° Connector</i>	Connettore diritto <i>Straight connector</i>	
2,5 m	F103W25000	F203W25000	
5 m	F103W50000	F203W50000	
10 m	F103W10K00	F203W10K00	

- Tensione nominale
Nominal Voltage 250 V
- AC
- DC 300 V
- Portata nom. contatti
Nominal current 1A
- Portata max contatti
Operating current 4A
- Resistenza contatti
Contact resistance ≤ 4 m Ohm
- Sezione max conduttori
Max. Conduc. cross-sect. 0.35 mm²
- Materiale connettore
Connector material PVC UL94/V0
- Portacontatti
Contact holder PA 6.6 UL94/V0
- Grado di protezione
Protection class IP 67 EN 60529
- Contatti dorati
Gold plated contacts VDE 0110-1/89
- Cavo/Cable Ø 5 mm
PVC-CEI 20-22 II OR

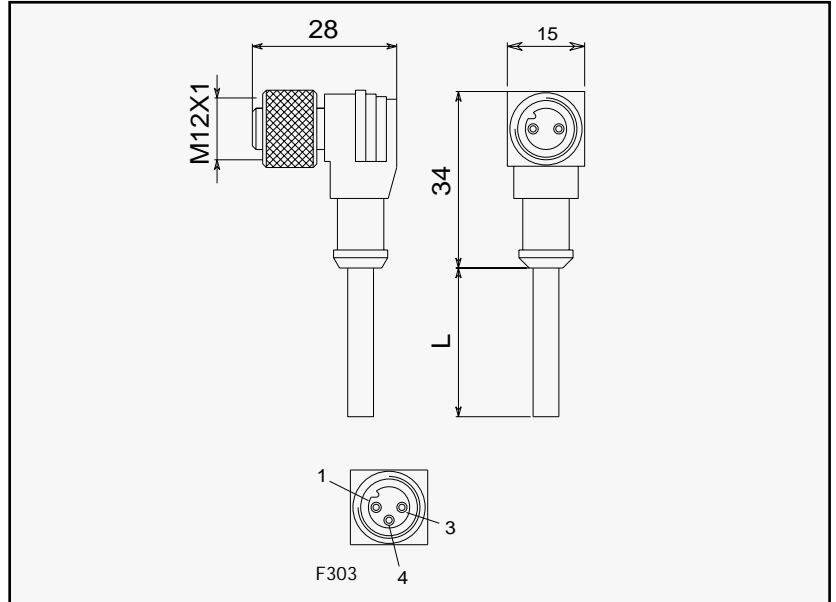
- Temperatura di lavoro
Working temperature -25 + 75°C
- Ghiera in ottone, colore nero
Brass lock nut, colour black



Lunghezza cavo <i>Cable length</i>	Connettore 90° <i>90° Connector</i>	Connettore diritto <i>Straight connector</i>	
2,5 m	F302W25000	F402W25000	 <p>1 = Marrone/Brown 3 = Blu/Blue</p>
5 m	F302W50000	F402W50000	
10 m	F302W10K00	F402W10K00	
Lunghezza cavo <i>Cable length</i>	Connettore 90° <i>90° Connector</i>	Connettore diritto <i>Straight connector</i>	
2,5 m	F303W25000	F403W25000	 <p>1 = Marrone/Brown 3 = Blu/Blue 4 = Nero/Black</p>
5 m	F303W50000	F403W50000	
10 m	F303W10K00	F403W10K00	
Lunghezza cavo <i>Cable length</i>	Connettore 90° <i>90° Connector</i>	Connettore diritto <i>Straight connector</i>	
2,5 m	F304W25000	F404W25000	 <p>1 = Marrone/Brown 2 = Bianco/White 3 = Blu/Blue 4 = Nero/Black</p>
5 m	F304W50000	F404W50000	
10 m	F304W10K00	F404W10K00	

- Tensione nominale
Nominal Voltage 24 V
- AC 24 V
- DC 24 V
- Portata nom. contatti
Nominal current 1A
- Portata max contatti
Operating current 4A
- Resistenza contatti
Contact resistance ≤ 4 m Ohm
- Sezione conduttori
Conduc. cross-sect. 0.35 mm²
- Materiale connettore
Connector material PVC UL94/V0
- Portacontatti
Contact holder PA 6.6 UL94/V0
- Grado di protezione
Protection class IP 67 EN60529
- Contatti dorati
Gold plated contacts
- Cavo/Cable Ø 5 mm
PVC-CEI 20-22 II OR

- Temperatura di lavoro
Working temperature -25 + 75°C
- Ghiera in ottone, colore nero
Brass lock nut, colour black



Lunghezza cavo <i>Cable length</i>	Connettore 90° <i>90° Connector</i>	PNP	
2,5 m	F303W250P2		<p>1 = Marrone/Brown 3 = Blu/Blue 4 = Nero/Black</p>
5 m	F303W500P2		
10 m	F303W10KP2		

Lunghezza cavo <i>Cable length</i>	Connettore 90° <i>90° Connector</i>	NPN	
2,5 m	F303W250N2		<p>1 = Marrone/Brown 3 = Blu/Blue 4 = Nero/Black</p>
5 m	F303W500N2		
10 m	F303W10KN2		

Vecchio codice Old part number	Nuovo codice New part number	Tipo di cavo Cable type
E==1N==11A1=A	E==1N2N==11A1=	PVC CABLE 2 X 0,5 (N2)
E==1N==11C3=A	E==1N2N==11C3=	PVC CABLE 2 X 0,5 (N2)
E==1N==11C4=A	E==1N2N==11C4=	PVC CABLE 2 X 0,5 (N2)
E==1N==11R0=A	E==1N2N==11R0=	PVC CABLE 2 X 0,5 (N2)
E==1N==11R2=A	E==1N2N==11R2=	PVC CABLE 2 X 0,5 (N2)
E==1N==11S0=A	E==1N2N==11S0=	PVC CABLE 2 X 0,5 (N2)
E==1N==11000A	E==1N2N==11000	PVC CABLE 2 X 0,5 (N2)
E==1N==11A	E==1N2N==11	PVC CABLE 2 X 0,5 (N2)
E==1X==11A1=	E==1I2N==11A1=	CEI CABLE 2 X 0,5 (I2)
E==1X==11C3=	E==1I2N==11C3=	CEI CABLE 2 X 0,5 (I2)
E==1X==11C4=	E==1I2N==11C4=	CEI CABLE 2 X 0,5 (I2)
E==1X==11R0=	E==1I2N==11R0=	CEI CABLE 2 X 0,5 (I2)
E==1X==11R2=	E==1I2N==11R2=	CEI CABLE 2 X 0,5 (I2)
E==1X==11S0=	E==1I2N==11S0=	CEI CABLE 2 X 0,5 (I2)
E==1X==11000	E==1I2N==11000	CEI CABLE 2 X 0,5 (I2)
E==1X==11	E==1I2N==11	CEI CABLE 2 X 0,5 (I2)
E==1P==11A1=	E==1P2N==11A1=	PUR CABLE 2 X 0,5 (P2)
E==1P==11C3=	E==1P2N==11C3=	PUR CABLE 2 X 0,5 (P2)
E==1P==11C4=	E==1P2N==11C4=	PUR CABLE 2 X 0,5 (P2)
E==1P==11R0=	E==1P2N==11R0=	PUR CABLE 2 X 0,5 (P2)
E==1P==11R2=	E==1P2N==11R2=	PUR CABLE 2 X 0,5 (P2)
E==1P==11S0=	E==1P2N==11S0=	PUR CABLE 2 X 0,5 (P2)
E==1P==11000	E==1P2N==11000	PUR CABLE 2 X 0,5 (P2)
E==1P==11	E==1P2N==11	PUR CABLE 2 X 0,5 (P2)
NOT EXISTING	E==1A2N==11A1=	PVC CABLE 2 X 20 AWG (A2)
NOT EXISTING	E==1A2N==11C3=	PVC CABLE 2 X 20 AWG (A2)
NOT EXISTING	E==1A2N==11C4=	PVC CABLE 2 X 20 AWG (A2)
NOT EXISTING	E==1A2N==11R0=	PVC CABLE 2 X 20 AWG (A2)
NOT EXISTING	E==1A2N==11R2=	PVC CABLE 2 X 20 AWG (A2)
NOT EXISTING	E==1A2N==11S0=	PVC CABLE 2 X 20 AWG (A2)
NOT EXISTING	E==1A2N==11000	PVC CABLE 2 X 20 AWG (A2)
NOT EXISTING	E==1A2N==11	PVC CABLE 2 X 20 AWG (A2)
NOT EXISTING	E==1B2N==11A1=	PUR CABLE 2 X 20 AWG (B2)
NOT EXISTING	E==1B2N==11C3=	PUR CABLE 2 X 20 AWG (B2)
NOT EXISTING	E==1B2N==11C4=	PUR CABLE 2 X 20 AWG (B2)
NOT EXISTING	E==1B2N==11R0=	PUR CABLE 2 X 20 AWG (B2)
NOT EXISTING	E==1B2N==11R2=	PUR CABLE 2 X 20 AWG (B2)
NOT EXISTING	E==1B2N==11S0=	PUR CABLE 2 X 20 AWG (B2)
NOT EXISTING	E==1B2N==11000	PUR CABLE 2 X 20 AWG (B2)
NOT EXISTING	E==1B2N==11	PUR CABLE 2 X 20 AWG (B2)
E==2N==11A1=A	E==2N2N==11A1=	PVC CABLE 3 X 0,5 (N2)
E==2N==11A1=A	E==2N2N==11A1=	PVC CABLE 3 X 0,5 (N2)
E==2N==11C3=A	E==2N2N==11C3=	PVC CABLE 3 X 0,5 (N2)
E==2N==11C4=A	E==2N2N==11C4=	PVC CABLE 3 X 0,5 (N2)
E==2N==11R0=A	E==2N2N==11R0=	PVC CABLE 3 X 0,5 (N2)
E==2N==11R2=A	E==2N2N==11R2=	PVC CABLE 3 X 0,5 (N2)
E==2N==11S0=A	E==2N2N==11S0=	PVC CABLE 3 X 0,5 (N2)
E==2N==11000A	E==2N2N==11000	PVC CABLE 3 X 0,5 (N2)
E==2N==11A	E==2N2N==11	PVC CABLE 3 X 0,5 (N2)
E==2X==11A1=	E==2I2N==11A1=	CEI CABLE 3 X 0,5 (I2)
E==2X==11C3=	E==2I2N==11C3=	CEI CABLE 3 X 0,5 (I2)
E==2X==11C4=	E==2I2N==11C4=	CEI CABLE 3 X 0,5 (I2)
E==2X==11R0=	E==2I2N==11R0=	CEI CABLE 3 X 0,5 (I2)
E==2X==11R2=	E==2I2N==11R2=	CEI CABLE 3 X 0,5 (I2)
E==2X==11S0=	E==2I2N==11S0=	CEI CABLE 3 X 0,5 (I2)
E==2X==11000	E==2I2N==11000	CEI CABLE 3 X 0,5 (I2)
E==2X==11	E==2I2N==11	CEI CABLE 3 X 0,5 (I2)
E==2P==11A1=	E==2P2N==11A1=	PUR CABLE 3 X 0,5 (P2)
E==2P==11C3=	E==2P2N==11C3=	PUR CABLE 3 X 0,5 (P2)
E==2P==11C4=	E==2P2N==11C4=	PUR CABLE 3 X 0,5 (P2)
E==2P==11R0=	E==2P2N==11R0=	PUR CABLE 3 X 0,5 (P2)
E==2P==11R2=	E==2P2N==11R2=	PUR CABLE 3 X 0,5 (P2)
E==2P==11S0=	E==2P2N==11S0=	PUR CABLE 3 X 0,5 (P2)
E==2P==11000	E==2P2N==11000	PUR CABLE 3 X 0,5 (P2)
E==2P==11	E==2P2N==11	PUR CABLE 3 X 0,5 (P2)
E==1N==11A1=A	E==1N3N==11A1=	PVC CABLE 2 X 0,75 (N3)
E==1N==11C3=A	E==1N3N==11C3=	PVC CABLE 2 X 0,75 (N3)
E==1N==11C4=A	E==1N3N==11C4=	PVC CABLE 2 X 0,75 (N3)
E==1N==11R0=A	E==1N3N==11R0=	PVC CABLE 2 X 0,75 (N3)
E==1N==11R2=A	E==1N3N==11R2=	PVC CABLE 2 X 0,75 (N3)
E==1N==11S0=A	E==1N3N==11S0=	PVC CABLE 2 X 0,75 (N3)
E==1N==11000A	E==1N3N==11000	PVC CABLE 2 X 0,75 (N3)
E==1N==11A	E==1N3N==11	PVC CABLE 2 X 0,75 (N3)
E==1T==11A1=	E==1P3N==11A1=	PUR CABLE 2 X 0,75 (P3)
E==1T==11C3=	E==1P3N==11C3=	PUR CABLE 2 X 0,75 (P3)
E==1T==11C4=	E==1P3N==11C4=	PUR CABLE 2 X 0,75 (P3)

Vecchio codice Old part number	Nuovo codice New part number	Tipo di cavo Cable type
E==1T==11R0=	E==1P3N==11R0=	PUR CABLE 2 X 0,75 (P3)
E==1T==11R2=	E==1P3N==11R2=	PUR CABLE 2 X 0,75 (P3)
E==1T==11S0=	E==1P3N==11S0=	PUR CABLE 2 X 0,75 (P3)
E==1T==11000	E==1P3N==11000	PUR CABLE 2 X 0,75 (P3)
E==1T==11	E==1P3N==11	PUR CABLE 2 X 0,75 (P3)
E==2N==11A1=	E==2N3N==11A1=	PVC CABLE 3 X 0,75 (N3)
E==2N==11C3=	E==2N3N==11C3=	PVC CABLE 3 X 0,75 (N3)
E==2N==11C4=	E==2N3N==11C4=	PVC CABLE 3 X 0,75 (N3)
E==2N==11R0=	E==2N3N==11R0=	PVC CABLE 3 X 0,75 (N3)
E==2N==11R2=	E==2N3N==11R2=	PVC CABLE 3 X 0,75 (N3)
E==2N==11S0=	E==2N3N==11S0=	PVC CABLE 3 X 0,75 (N3)
E==2N==11000	E==2N3N==11000	PVC CABLE 3 X 0,75 (N3)
E==2N==11	E==2N3N==11	PVC CABLE 3 X 0,75 (N3)
E==2T==11A1=	E==2P3N==11A1=	PUR CABLE 3 X 0,75 (P3)
E==2T==11C3=	E==2P3N==11C3=	PUR CABLE 3 X 0,75 (P3)
E==2T==11C4=	E==2P3N==11C4=	PUR CABLE 3 X 0,75 (P3)
E==2T==11R0=	E==2P3N==11R0=	PUR CABLE 3 X 0,75 (P3)
E==2T==11R2=	E==2P3N==11R2=	PUR CABLE 3 X 0,75 (P3)
E==2T==11S0=	E==2P3N==11S0=	PUR CABLE 3 X 0,75 (P3)
E==2T==11000	E==2P3N==11000	PUR CABLE 3 X 0,75 (P3)
E==2T==11	E==2P3N==11	PUR CABLE 3 X 0,75 (P3)
E==1N==11A1=A	E==1N4N==11A1=	PVC CABLE 2 X 1 (N4)
E==1N==11C3=A	E==1N4N==11C3=	PVC CABLE 2 X 1 (N4)
E==1N==11C4=A	E==1N4N==11C4=	PVC CABLE 2 X 1 (N4)
E==1N==11R0=A	E==1N4N==11R0=	PVC CABLE 2 X 1 (N4)
E==1N==11R2=A	E==1N4N==11R2=	PVC CABLE 2 X 1 (N4)
E==1N==11S0=A	E==1N4N==11S0=	PVC CABLE 2 X 1 (N4)
E==1N==11000A	E==1N4N==11000	PVC CABLE 2 X 1 (N4)
E==1N==11A	E==1N4N==11	PVC CABLE 2 X 1 (N4)
E==1W==11A1=	E==1I4N==11A1=	CEI CABLE 2 X 1 (I4)
E==1W==11C3=	E==1I4N==11C3=	CEI CABLE 2 X 1 (I4)
E==1W==11C4=	E==1I4N==11C4=	CEI CABLE 2 X 1 (I4)
E==1W==11R0=	E==1I4N==11R0=	CEI CABLE 2 X 1 (I4)
E==1W==11R2=	E==1I4N==11R2=	CEI CABLE 2 X 1 (I4)
E==1W==11S0=	E==1I4N==11S0=	CEI CABLE 2 X 1 (I4)
E==1W==11000	E==1I4N==11000	CEI CABLE 2 X 1 (I4)
E==1W==11	E==1I4N==11	CEI CABLE 2 X 1 (I4)
E==1N==11A1=	E==1P4N==11A1=	PUR CABLE 2 X 1 (P4)
E==1N==11C3=	E==1P4N==11C3=	PUR CABLE 2 X 1 (P4)
E==1N==11C4=	E==1P4N==11C4=	PUR CABLE 2 X 1 (P4)
E==1N==11R0=	E==1P4N==11R0=	PUR CABLE 2 X 1 (P4)
E==1N==11R2=	E==1P4N==11R2=	PUR CABLE 2 X 1 (P4)
E==1N==11S0=	E==1P4N==11S0=	PUR CABLE 2 X 1 (P4)
E==1N==11000	E==1P4N==11000	PUR CABLE 2 X 1 (P4)
E==1N==11	E==1P4N==11	PUR CABLE 2 X 1 (P4)
E==2N==11A1=A	E==2N4N==11A1=	PVC CABLE 3 X 1 (N4)
E==2N==11C3=A	E==2N4N==11C3=	PVC CABLE 3 X 1 (N4)
E==2N==11C4=A	E==2N4N==11C4=	PVC CABLE 3 X 1 (N4)
E==2N==11R0=A	E==2N4N==11R0=	PVC CABLE 3 X 1 (N4)
E==2N==11R2=A	E==2N4N==11R2=	PVC CABLE 3 X 1 (N4)
E==2N==11S0=A	E==2N4N==11S0=	PVC CABLE 3 X 1 (N4)
E==2N==11000A	E==2N4N==11000	PVC CABLE 3 X 1 (N4)
E==2N==11A	E==2N4N==11	PVC CABLE 3 X 1 (N4)
E==2W==11A1=	E==2I4N==11A1=	CEI CABLE 3 X 1 (I4)
E==2W==11C3=	E==2I4N==11C3=	CEI CABLE 3 X 1 (I4)
E==2W==11C4=	E==2I4N==11C4=	CEI CABLE 3 X 1 (I4)
E==2W==11R0=	E==2I4N==11R0=	CEI CABLE 3 X 1 (I4)
E==2W==11R2=	E==2I4N==11R2=	CEI CABLE 3 X 1 (I4)
E==2W==11S0=	E==2I4N==11S0=	CEI CABLE 3 X 1 (I4)
E==2W==11000	E==2I4N==11000	CEI CABLE 3 X 1 (I4)
E==2W==11	E==2I4N==11	CEI CABLE 3 X 1 (I4)
E==3N==11000A	E==3N2N==11000	PVC CABLE 4 X 0,5 (N2)
E==3N==11A	E==3N2N==11	PVC CABLE 4 X 0,5 (N2)
E==3X==11000	E==3I2N==11000	CEI CABLE 4 X 0,5 (I2)
E==3X==11	E==3I2N==11	CEI CABLE 4 X 0,5 (I2)
E==3P==11000	E==3P2N==11000	PUR CABLE 4 X 0,5 (P2)
E==3P==11	E==3P2N==11	PUR CABLE 4 X 0,5 (P2)
E==3N==11000	E==3N3N==11000	PVC CABLE 4 X 0,75 (N3)
E==3N==11	E==3N3N==11	PVC CABLE 4 X 0,75 (N3)
E==3X==11000	E==3I3N==11000	CEI CABLE 4 X 0,75 (I3)
E==3X==11	E==3I3N==11	CEI CABLE 4 X 0,75 (I3)
E==3P==11000	E==3P3N==11000	PUR CABLE 4 X 0,75 (P3)
E==3P==11	E==3P3N==11	PUR CABLE 4 X 0,75 (P3)

Italy

mPm S.r.l.
Via Zucchi
39 int. G
20095 Cusano Milanino (MI)
Tel. 02-66400321
Fax. 02-66400334

United Kingdom

Woodhead Connectivity Ltd.
Factory No. 9
Rassau Industrial Estate
Ebbw Vale, Gwent,
Wales NP23 5SD
Tel. 01495-350436
Fax. 01495-350877

France

Woodhead Connectivity S.A.
57, Rue Jacquard Z.I.
77400 Lagny Sur Marne
Tel. 01 64 30 91 36
Fax. 01 64 30 91 05

Germany

Woodhead Connectivity GmbH
GewerbestraÙe 60
75015 Bretten-Gölshausen
Tel. 07252-9496-0
Fax. 07252-9496-99

USA

Woodhead Connectivity N.A.
3411 Woodhead Drive
Northbrook
IL 60062
Tel. 847-272-7990
Fax. 847-272-8133

Woodhead Connectivity N.A.
130 Constitution Boulevard
Franklin
MA 02038
Tel. 508-541-3400
Fax. 508-541-3419

Woodhead Connectivity N.A.
11501 James Watt Drive
El Paso
TX 79936
Tel. 915-591-5600
Fax. 915-598-1718

Canada

SST
50 Northland Road
Waterloo
Ontario, N2V 1N3
Tel. 519-725-5136
Fax. 519-725-1515

Woodhead Canada Limited
1090 Brevik Place
Mississauga
Ontario, L4W 3Y5
Tel. 905-624-6518
Fax. 905-624-9151

Mexico

Woodhead de
Mexico S.A. de C.V.
Parque Industrial
Internacional Mexicano
Calle Intermex No. 1351
Cd. Juarez, Chih.32340
Tel. 52-1624-2504
Fax. 52-1624-4029

Singapore

Woodhead Asia Pte. Ltd.
8 Chia Ping Road,
#05-09/10
JTC Flatted Factory
Jorong Town, 619973
Tel. 261-6533
Fax. 265-6605

Japan

Woodhead Japan Corporation
Unit 4309
Yokohama Landmark Tower
2-2-1 Minatomirai
Nishi-ku, Yokohama-shi
Kanagwa-ken 220-8143
Tel. 04-5224-3560
Fax. 04-5224-3561

W Woodhead Connectivity
SST™ ▪ Brad Harrison® ▪ mPm™

The Global Leader in Industrial Communications and Connectivity

www.woodheadconnectivity.com

Nano Change®, Micro Change®, Mini Change®, MPIS®, Brad®, Brad Harrison® e mPm® sono tutti marchi registrati della Woodhead Industries, Inc.

Sono stati fatti tutti gli sforzi possibili affinché le informazioni di questo catalogo siano corrette e accurate. La società si riserva comunque il diritto di cambiare o modificare eventuali caratteristiche dei prodotti senza ulteriore avviso.

Tutte le informazioni riportate su questo catalogo sono copyright unico di mPm srl, società di Woodhead Industries, Inc. E tali informazioni non possono essere in alcun modo copiate o riprodotte senza autorizzazione scritta.

Данный компонент на территории Российской Федерации

Вы можете приобрести в компании MosChip.

Для оперативного оформления запроса Вам необходимо перейти по данной ссылке:

<http://moschip.ru/get-element>

Вы можете разместить у нас заказ для любого Вашего проекта, будь то серийное производство или разработка единичного прибора.

В нашем ассортименте представлены ведущие мировые производители активных и пассивных электронных компонентов.

Нашей специализацией является поставка электронной компонентной базы двойного назначения, продукции таких производителей как XILINX, Intel (ex.ALTERA), Vicor, Microchip, Texas Instruments, Analog Devices, Mini-Circuits, Amphenol, Glenair.

Сотрудничество с глобальными дистрибьюторами электронных компонентов, предоставляет возможность заказывать и получать с международных складов практически любой перечень компонентов в оптимальные для Вас сроки.

На всех этапах разработки и производства наши партнеры могут получить квалифицированную поддержку опытных инженеров.

Система менеджмента качества компании отвечает требованиям в соответствии с ГОСТ Р ИСО 9001, ГОСТ РВ 0015-002 и ЭС РД 009

Офис по работе с юридическими лицами:

105318, г.Москва, ул.Щербаковская д.3, офис 1107, 1118, ДЦ «Щербаковский»

Телефон: +7 495 668-12-70 (многоканальный)

Факс: +7 495 668-12-70 (доб.304)

E-mail: info@moschip.ru

Skype отдела продаж:

moschip.ru

moschip.ru_4

moschip.ru_6

moschip.ru_9