

## Support - AB2/SS - 0404431

Please be informed that the data shown in this PDF Document is generated from our Online Catalog. Please find the complete data in the user's documentation. Our General Terms of Use for Downloads are valid (<http://download.phoenixcontact.com>)



Double support, insulating material, optionally for use with 3 mm x 10 mm or 6 mm x 6 mm busbar, height: 48 mm

### Product description

Double support, insulating material, optionally for use with 3 mm x 10 mm or 6 mm x 6 mm busbar, height: 48 mm



### Key commercial data

|                                      |   |
|--------------------------------------|---|
| Packing unit                         | 1   |
| Minimum order quantity               | 10  |
| Catalog page                         | Page 354 (CL2-2011)   |
| GTIN                                 | <br>4 017918 001896 |
| Weight per piece (including packing) | 0.0 GRM   |
| Weight per Piece (excluding packing) | 6.64 GRM  |
| Country of origin                    | POLAND  |

### Technical data

#### General

|   |                                |
|---|--------------------------------|
| Length (b)                              | 42 mm                          |
| Height                                  | 48 mm                          |
| Width (a)                               | 19 mm                          |
| Color                                   | gray                           |
| Inflammability class according to UL 94 | V2                             |
| Components                              | free from silicone and halogen |
| Material                                | PA                             |

### Classifications

#### eclass

|            |          |
|------------|----------|
| eClass 4.0 | 23150301 |
| eClass 4.1 | 23150301 |
| eClass 5.0 | 27141143 |

# Support - AB2/SS - 0404431

## Classifications

### eclass

|            |          |
|------------|----------|
| eClass 5.1 | 27141143 |
| eClass 6.0 | 27141143 |

### etim

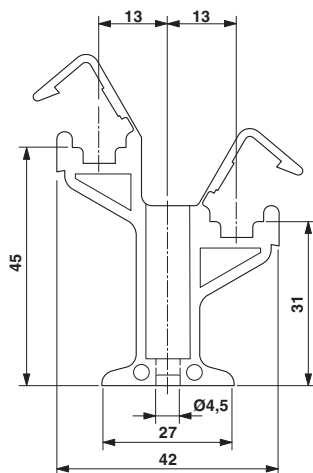
|          |          |
|----------|----------|
| ETIM 2.0 | EC000761 |
| ETIM 3.0 | EC000761 |
| ETIM 4.0 | EC000761 |

### unspsc

|               |          |
|---------------|----------|
| UNSPSC 6.01   | 30212109 |
| UNSPSC 7.0901 | 39121708 |
| UNSPSC 11     | 39121708 |
| UNSPSC 12.01  | 39121708 |
| UNSPSC 13.2   | 39121708 |

## Drawings

### Dimensioned drawing



## Данный компонент на территории Российской Федерации

### Вы можете приобрести в компании MosChip.

Для оперативного оформления запроса Вам необходимо перейти по данной ссылке:

<http://moschip.ru/get-element>

Вы можете разместить у нас заказ для любого Вашего проекта, будь то серийное производство или разработка единичного прибора.

В нашем ассортименте представлены ведущие мировые производители активных и пассивных электронных компонентов.

Нашей специализацией является поставка электронной компонентной базы двойного назначения, продукции таких производителей как XILINX, Intel (ex.ALTERA), Vicor, Microchip, Texas Instruments, Analog Devices, Mini-Circuits, Amphenol, Glenair.

Сотрудничество с глобальными дистрибьюторами электронных компонентов, предоставляет возможность заказывать и получать с международных складов практически любой перечень компонентов в оптимальные для Вас сроки.

На всех этапах разработки и производства наши партнеры могут получить квалифицированную поддержку опытных инженеров.

Система менеджмента качества компании отвечает требованиям в соответствии с ГОСТ Р ИСО 9001, ГОСТ РВ 0015-002 и ЭС РД 009

### Офис по работе с юридическими лицами:

105318, г.Москва, ул.Щербаковская д.3, офис 1107, 1118, ДЦ «Щербаковский»

Телефон: +7 495 668-12-70 (многоканальный)

Факс: +7 495 668-12-70 (доб.304)

E-mail: [info@moschip.ru](mailto:info@moschip.ru)

Skype отдела продаж:

moschip.ru

moschip.ru\_4

moschip.ru\_6

moschip.ru\_9