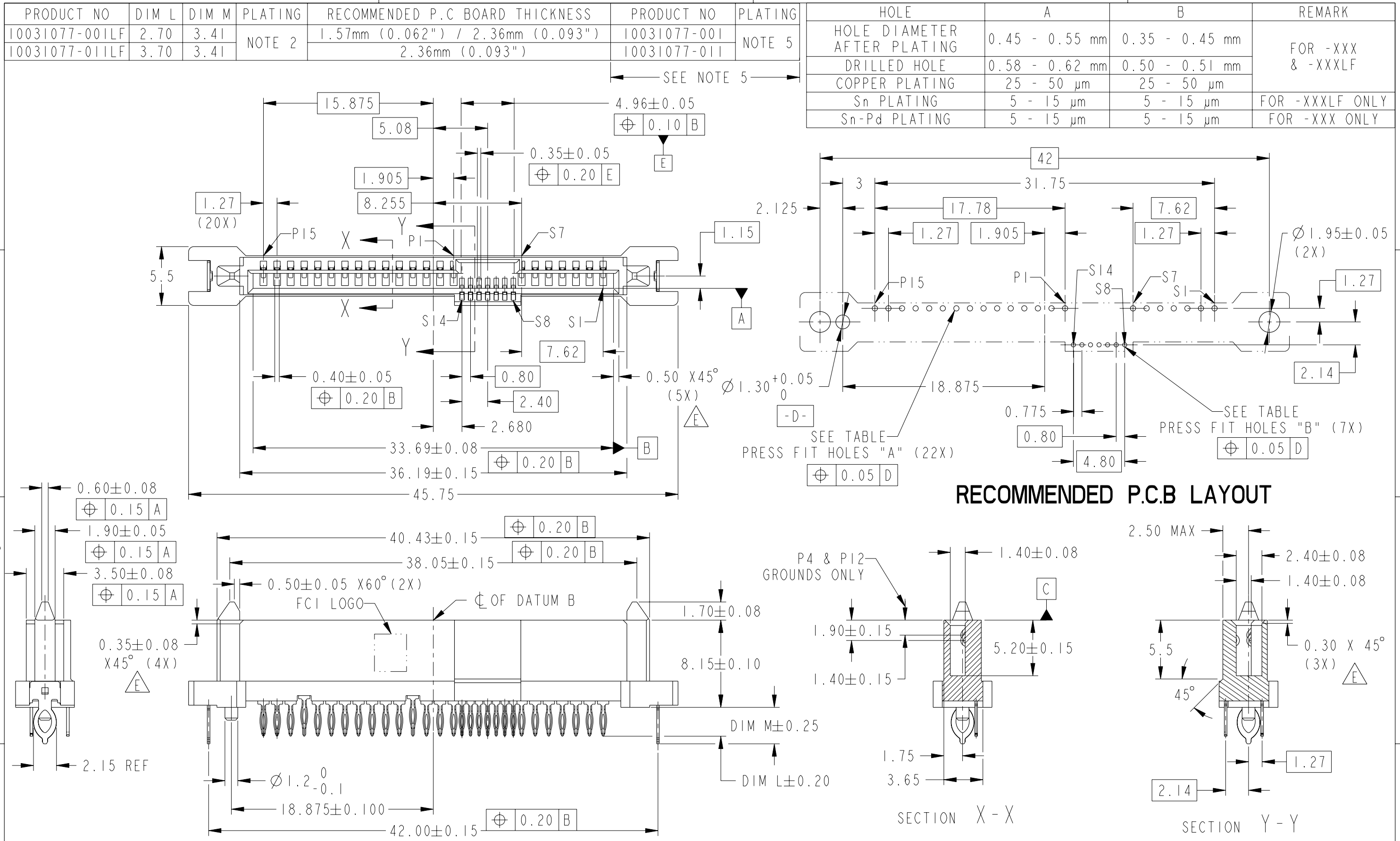


FCI CONFIDENTIAL



This document is the property of and embodies CONFIDENTIAL and PROPRIETARY information of FCI. No part of the information shown on this document may be used in any way or disclosed to others without the written consent of FCI. Copyright FCI.



**RECOMMENDED P.C.B LAYOUT**

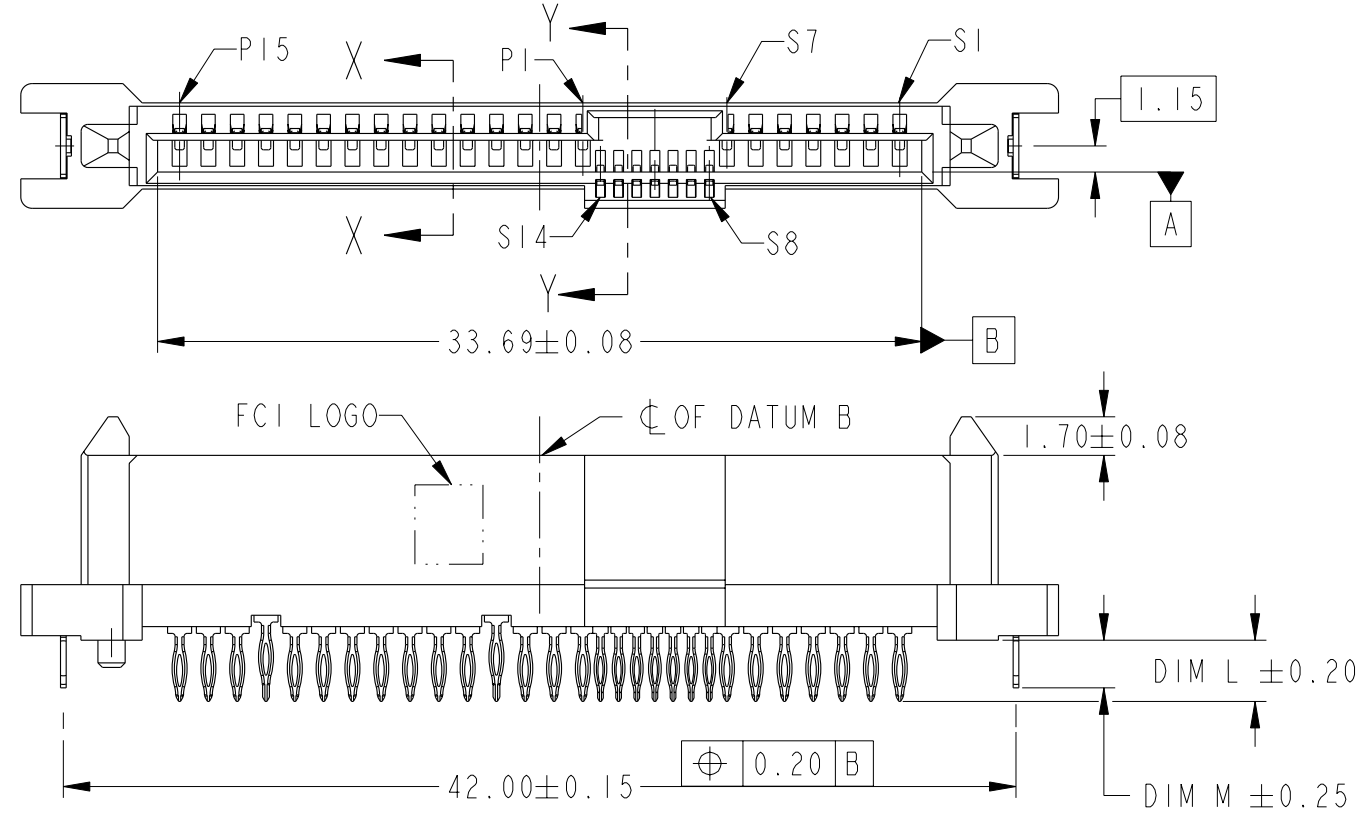
TOLERANCES UNLESS OTHERWISE SPECIFIED			tolerance std	material	dr	GL LOO	2004-09-23	projection	MM	size	scale
linear	X.	±-	ISO 406	mat code	eng	GL LOO	2004-09-23			A3	3:1
	0.X	±-	ISO 1101	heatreat	chr	GL LOO	2010-10-28			ecn no	S10-0228
	0.XX	±0.20	surface ✓	plating/finish	appr	JOEY NG	2010-10-28			product family	SAS
	0.XXX	±-		spec ref	-		SAS RECEPTACLE		dwg no 10031077	rev E	
	0.XXXX	±-		model name	10031077		VERTICAL PF TYPE ASSY				
angular	0°	±2°	ISO 1302	model revision	www.fci.com	cat. no.	-	Product - Customer Drw	sheet 1 of 2		

FCI CONFIDENTIAL

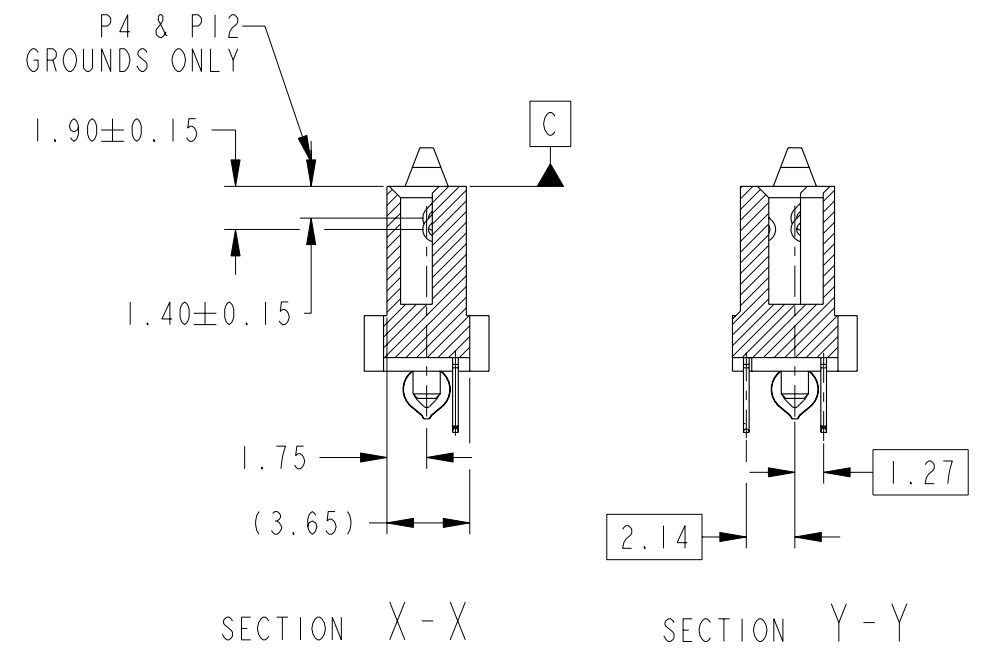


This document is the property of and embodies CONFIDENTIAL and PROPRIETARY information of FCI. No part of the information shown on this document may be used in any way or disclosed to others without the written consent of FCI. Copyright FCI.

PRODUCT NO	DIM L	DIM M	PLATING	RECOMMENDED P.C BOARD THICKNESS
10031077-003LF	2.70	2.10	NOTE 2	1.57mm (0.062") / 2.36mm(0.093")



**NOTE:**  
ALL OTHER DIMENSIONS, REFER TO SHEET 1.



**NOTES:**

1. MATERIAL :
  - 1) HOUSING : HIGH TEMP. THERMOPLASTIC, UL 94V-0
  - COLOR : BLACK
  - 2) TERMINAL : COPPER ALLOY
  - 3) HOLD DOWN : COPPER ALLOY
2. FINISH : FOR XXXXXXXX-XXXLF
  - 1) TERMINAL : 30μ" Au PLATING (CONTACT POINT) OVER 50μ" MIN NICKEL
  - 2) SOLDER TAIL : 20μ" MIN - 60μ" MAX TIN OVER 50μ" MIN NICKEL
  - 3) HOLD DOWN : 50μ" MIN TIN OVER 50μ" MIN NICKEL
3. TRUE POSITION NOTES APPLY AT (L= 2.70mm) TERMINAL TIP
4. PER SFF REV 1.1 EXCEPT 0.8mm PITCH BUMP AREA.
5. FINISH : FOR XXXXXXXX-XXX
  - 1) TERMINAL : 30μ" Au PLATING (CONTACT POINT) OVER 50μ" MIN NICKEL
  - 2) SOLDER TAIL : 20μ" MIN - 60μ" MAX TIN-LEAD OVER 50μ" MIN NICKEL
  - 3) HOLD DOWN : 50μ" MIN TIN-LEAD OVER 50μ" MIN NICKEL

6. THE HOUSING WILL WITHSTAND EXPOSURE TO 260°C PEAK TEMPERATURE FOR 10 SECONDS IN A CONVECTION, INFRA-RED OR VAPOR PHASE REFLOW OVEN.
7. THIS PRODUCT MEETS EUROPEAN UNION DIRECTIVES AND OTHER COUNTRY REGULATIONS AS DESCRIBED IN GS-22-008.
8. PART NUMBERS ENDING IN "LF" MEANS FOR NOTE 7 LEAD FREE IDENTIFICATION.
9. NOTE 7 AND 8 DO NOT APPLY TO TIN LEAD PLATING P/N XXXXXXXX-XXX IN TABLE.
10. THE STD PACKAGING IS IN TRAY
11. A  $\triangle E$  SYMBOL WILL BE NEXT TO ANY DIMENSION, VIEW, OR NOTE WHICH HAS BEEN MODIFIED WITH THE CURRENT DRAWING REVISION.

TOLERANCES UNLESS OTHERWISE SPECIFIED		tolerance std	material -	dr	GL LOO	2004-09-23	projection	MM	size	A3	scale	3:1		
linear	X.	±-	ISO 406	mat code -	eng	GL LOO	2004-09-23		ecn no	S10-0228	rel level	-		
	0.X	±-	ISO 1101	heat treat -	chr	GL LOO	2010-10-28							
	0.XX	±0.20	surface ✓	plating/finish -	appr	JOEY NG	2010-10-28						product family	SAS
	0.XXX	±-		spec ref -			SAS RECEPTACLE						dwg no 10031077C	rev E
0.XXXX	±-	model name	10031077											
angular	0°	±2°	ISO 1302	model revision	www.fci.com		cat. no.	-	Product - Customer Drw	sheet 2 of 2				

## Данный компонент на территории Российской Федерации

### Вы можете приобрести в компании MosChip.

Для оперативного оформления запроса Вам необходимо перейти по данной ссылке:

<http://moschip.ru/get-element>

Вы можете разместить у нас заказ для любого Вашего проекта, будь то серийное производство или разработка единичного прибора.

В нашем ассортименте представлены ведущие мировые производители активных и пассивных электронных компонентов.

Нашей специализацией является поставка электронной компонентной базы двойного назначения, продукции таких производителей как XILINX, Intel (ex.ALTERA), Vicor, Microchip, Texas Instruments, Analog Devices, Mini-Circuits, Amphenol, Glenair.

Сотрудничество с глобальными дистрибьюторами электронных компонентов, предоставляет возможность заказывать и получать с международных складов практически любой перечень компонентов в оптимальные для Вас сроки.

На всех этапах разработки и производства наши партнеры могут получить квалифицированную поддержку опытных инженеров.

Система менеджмента качества компании отвечает требованиям в соответствии с ГОСТ Р ИСО 9001, ГОСТ РВ 0015-002 и ЭС РД 009

### Офис по работе с юридическими лицами:

105318, г.Москва, ул.Щербаковская д.3, офис 1107, 1118, ДЦ «Щербаковский»

Телефон: +7 495 668-12-70 (многоканальный)

Факс: +7 495 668-12-70 (доб.304)

E-mail: [info@moschip.ru](mailto:info@moschip.ru)

Skype отдела продаж:

moschip.ru

moschip.ru\_4

moschip.ru\_6

moschip.ru\_9