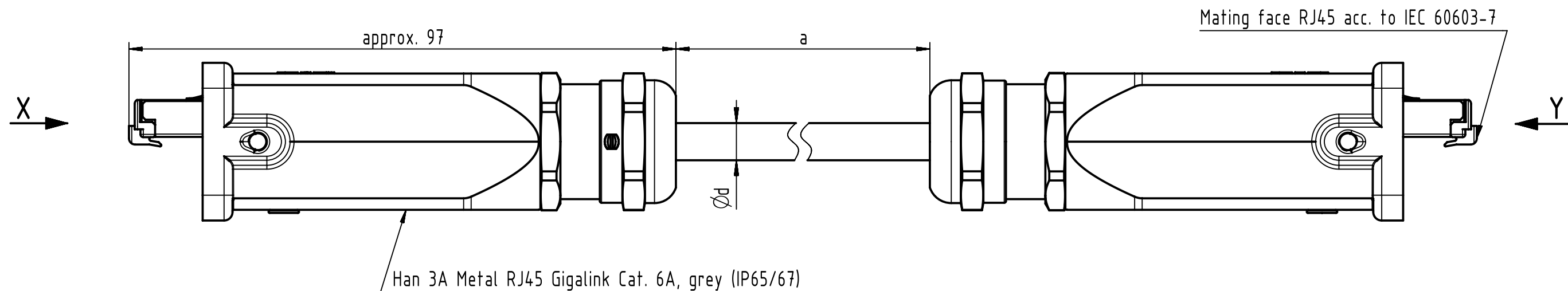


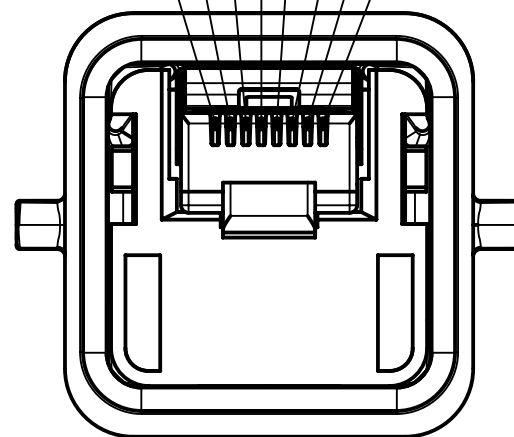
Connector Location A

Connector Location B

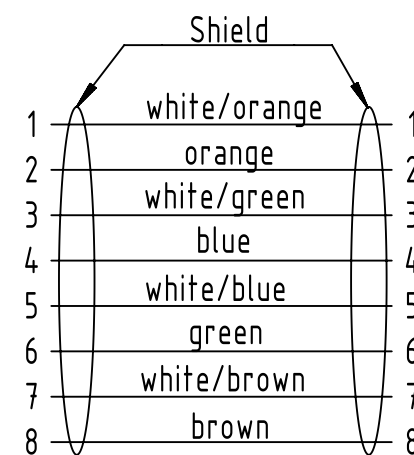


X
male

8 7 6 5 4 3 2 1

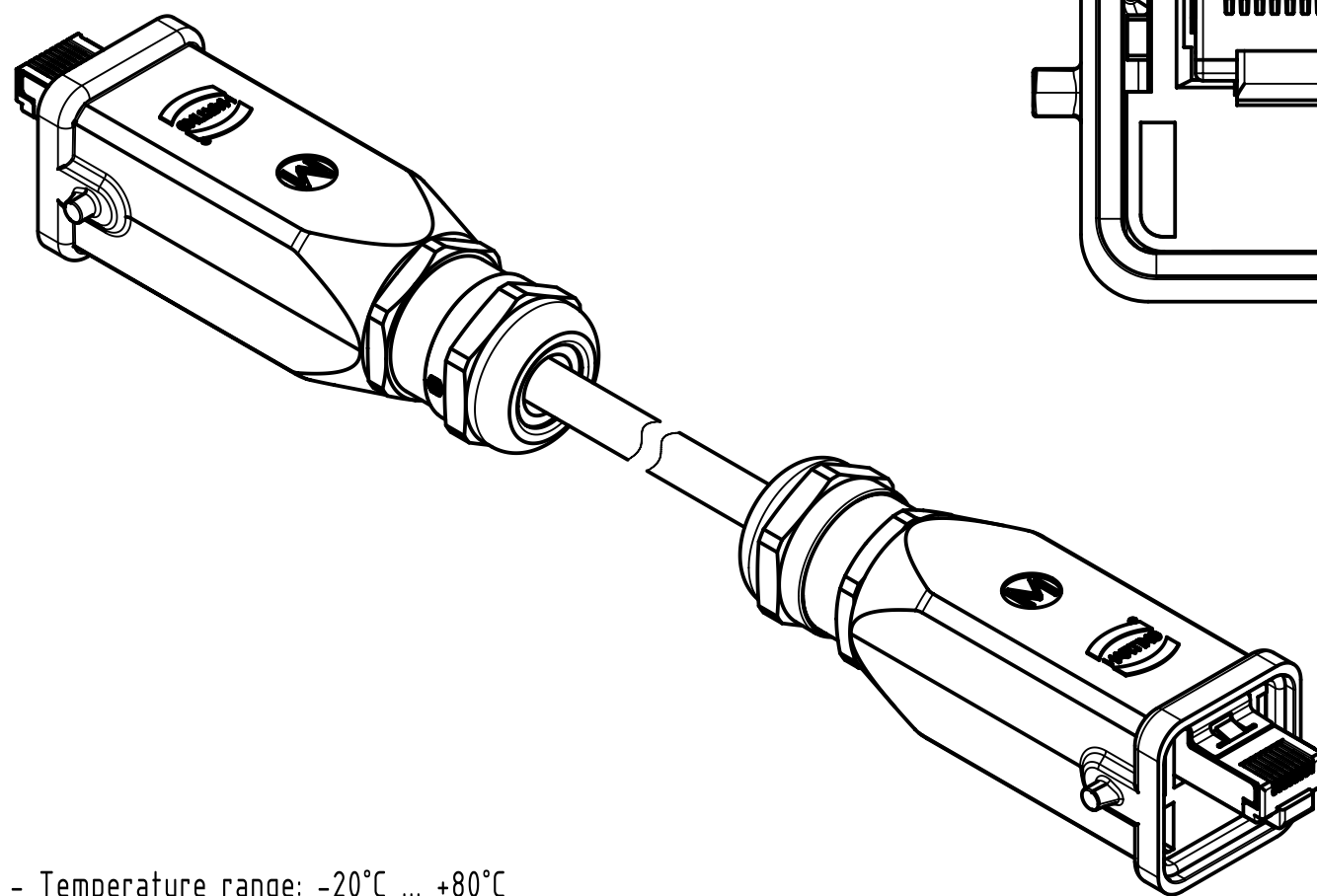
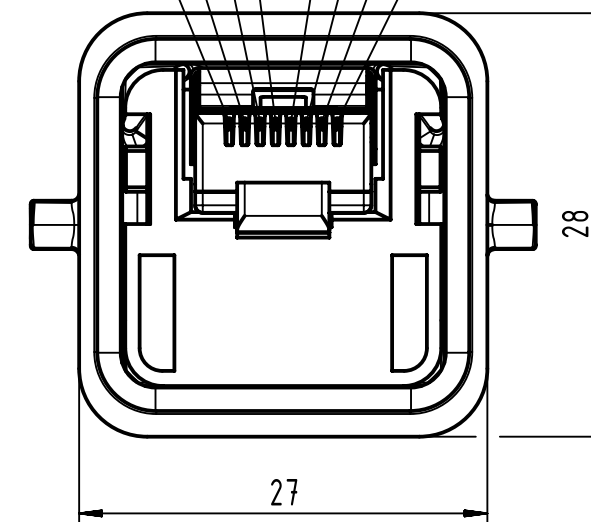


Loading-Plan
acc. to TIA/EIA 568B



Y
male

8 7 6 5 4 3 2 1

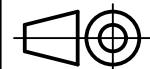


- Temperature range: -20°C ... +80°C

	All rights reserved		Created by STOCHECIC		Inspected by COSTEA		Standardisation MUNTEANV		Date 2018-04-19		State Final Release	
	Department HCS - RO		Title Han 3A RJ45 Cable Assembly		Type TB		Number 094571515XX		Doc-Key / ECM-Nr. 100155415/UGD/012/H 500000133904		Rev. H	Page 1/2
HARTING Customised Solutions D-32339 Espelkamp			All Dimensions in mm Tech. Character. Free size tol. According to production drawing									

1	2	3	4	5	6	7	8		
A	36	09457151578	RJI Ethernet stranded cable, AWG 26/7, 4x2x0.5/1.0, Cat. 6A, PUR, yellow	Ø6.7	100				
	35	09457151577			40				
	34	09457151576			30				
	33	09457151575			25				
	32	09457151574			20				
	31	09457151573			15				
	30	09457151572			10				
	B	29			09457151571				9
		28			09457151570				8
		27			09457151569				7
		26			09457151568				6
		25			09457151567				5
		24			09457151566				4
		23			09457151565				3
	C	22			09457151564				2
		21			09457151563				1.5
		20			09457151562				1
		19			09457151561				0.5
		D			18				09457151553
17			09457151552	15					
16			09457151551	10					
15	09457151532		30						
14	09457151531		9						
13	09457151530		8						
12	09457151529		7						
E	11		09457151528	6					
	10		09457151527	5					
	9		09457151535	4.4					
	8		09457151526	4					
	7	09457151534	3.4						
	6	09457151525	3						
	5	09457151533	2.2						
	4	09457151524	2						
F	3	09457151523	1.5						
	2	09457151522	1						
	1	09457151521	0.5						
	Cont. no.	Part no.	Type of cable	Dim. d [mm]	Dim. a[m]				

50	09457151594	RJI Ethernet stranded cable, 4x2xAWG 26/7, PVC, outdoor, Cat. 6A, black	Ø6.6	20
49	09457151593			15
48	09457151592			10
47	09457151591			9
46	09457151590			8
45	09457151589			7
44	09457151588			6
43	09457151587			5
42	09457151586			4
41	09457151585			3
40	09457151584			2
39	09457151583			1.5
38	09457151582			1
37	09457151581			0.5
Cont. no.	Part no.	Type of cable	Dim. d [mm]	Dim. a[m]

	All rights reserved Department HCS - RO	Created by STOCHECIC	Inspected by COSTEA	Standardisation MUNTEANV	Date 2018-04-19	State Final Release	Doc-Key / ECM-Nr. 100155415/UGD/012/H 500000133904
HARTING Customised Solutions D-32339 Espelkamp		Title Han 3A RJ45 Cable Assembly	Type TB	Number 094571515XX	Rev. H	Page 2/2	

Mouser Electronics

Authorized Distributor

Click to View Pricing, Inventory, Delivery & Lifecycle Information:

HARTING:

[09457151523](#) [09457151525](#) [09457151527](#) [09457151551](#) [09457151553](#) [09457151563](#) [09457151565](#)
[09457151567](#) [09457151572](#) [09457151573](#) [09457151574](#) [09457151575](#) [09457151576](#) [09457151532](#) [09457151552](#)

Данный компонент на территории Российской Федерации

Вы можете приобрести в компании MosChip.

Для оперативного оформления запроса Вам необходимо перейти по данной ссылке:

<http://moschip.ru/get-element>

Вы можете разместить у нас заказ для любого Вашего проекта, будь то серийное производство или разработка единичного прибора.

В нашем ассортименте представлены ведущие мировые производители активных и пассивных электронных компонентов.

Нашей специализацией является поставка электронной компонентной базы двойного назначения, продукции таких производителей как XILINX, Intel (ex.ALTERA), Vicor, Microchip, Texas Instruments, Analog Devices, Mini-Circuits, Amphenol, Glenair.

Сотрудничество с глобальными дистрибьюторами электронных компонентов, предоставляет возможность заказывать и получать с международных складов практически любой перечень компонентов в оптимальные для Вас сроки.

На всех этапах разработки и производства наши партнеры могут получить квалифицированную поддержку опытных инженеров.

Система менеджмента качества компании отвечает требованиям в соответствии с ГОСТ Р ИСО 9001, ГОСТ РВ 0015-002 и ЭС РД 009

Офис по работе с юридическими лицами:

105318, г.Москва, ул.Щербаковская д.3, офис 1107, 1118, ДЦ «Щербаковский»

Телефон: +7 495 668-12-70 (многоканальный)

Факс: +7 495 668-12-70 (доб.304)

E-mail: info@moschip.ru

Skype отдела продаж:

moschip.ru

moschip.ru_4

moschip.ru_6

moschip.ru_9