

4

3

2

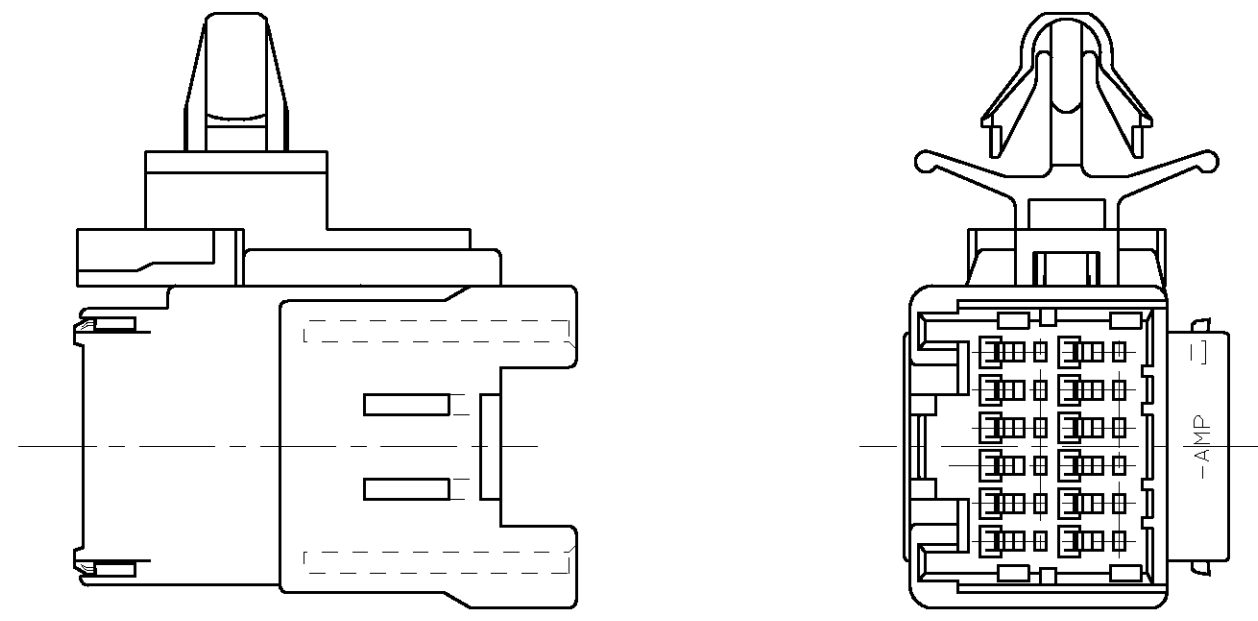
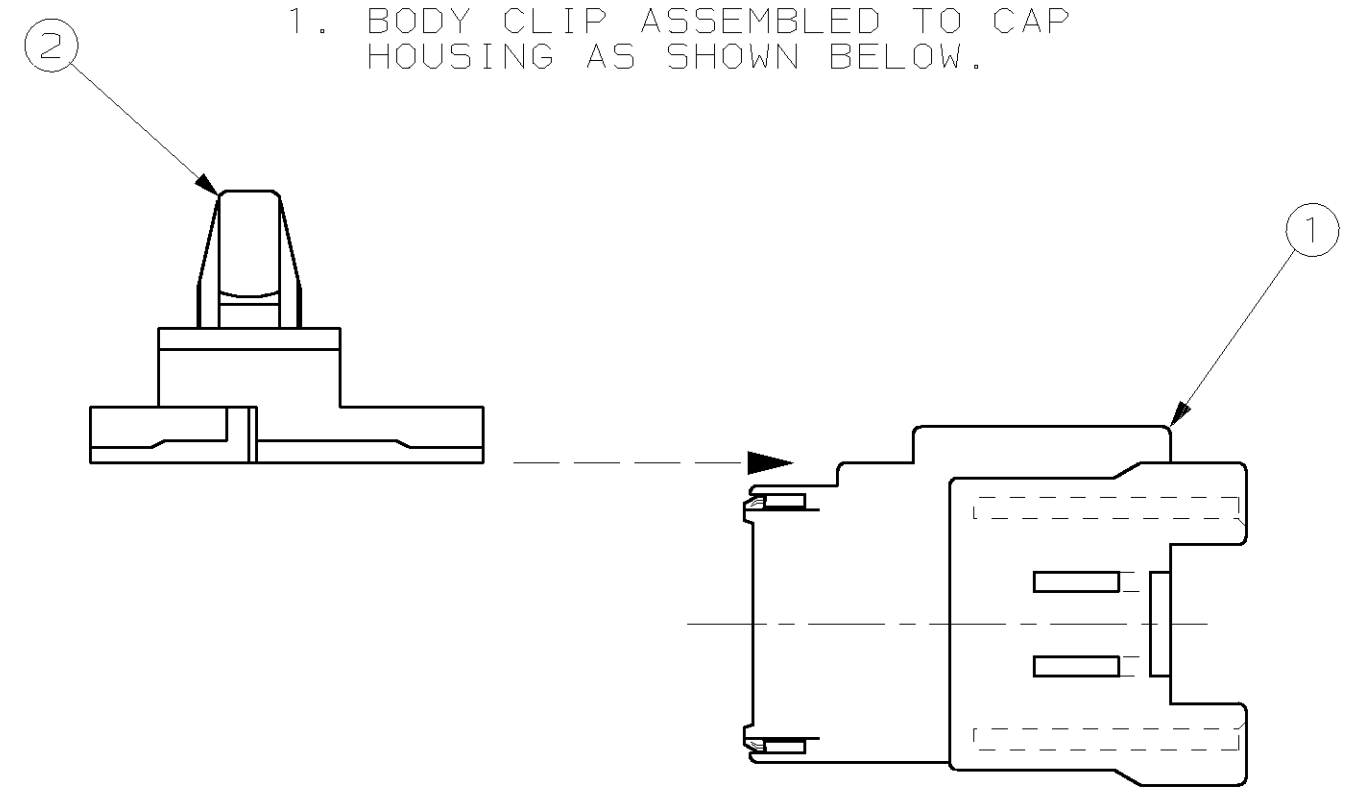
1

THIS DRAWING IS UNPUBLISHED. RELEASED FOR PUBLICATION ,19 .
 © COPYRIGHT 19 BY AMP INCORPORATED. ALL RIGHTS RESERVED.

LOC	DIST	REVISIONS				
P	LTR	DESCRIPTION	DATE	DWN	APVD	
GL	00	0	RELEASED PER PRODUCT RELEASED 97-1	3/20/97	ML DP	

NOTES

1. BODY CLIP ASSEMBLED TO CAP HOUSING AS SHOWN BELOW.



ITEM	PART NUMBER	QTY	COLOR	MATERIAL	DESCRIPTION	ASSEMBLY P/N
2	345484-1	1	NATURAL	66 NYLON	BODY CLIP	596017-1
1	174058-2	1	BLACK	PBT	.040 SERIES MULTILOCK 12 POSITION CAP HOUSING	

THIS DRAWING IS A CONTROLLED DOCUMENT.

DIMENSIONS: mm	TOLERANCES UNLESS OTHERWISE SPECIFIED: 0 PLC ±- 1 PLC ±- 2 PLC ±- 3 PLC ±- 4 PLC ±- ANGLES ±-	DWN M. LENIG 3/20/97	AMP AMP Incorporated Harrisburg, PA 17105-3608
	MATERIAL -	CHK D. PATTERSON 3/20/97	
FINISH -		APVD D. PATTERSON 3/20/97	NAME ASSEMBLY, MULTILOCK, CAP AND BODY CLIP
MATERIAL -		PRODUCT SPEC -	SIZE A3
MATERIAL -		APPLICATION SPEC -	CAGE CODE 00779
MATERIAL -		WEIGHT -	DRAWING NO C- 596017
MATERIAL -		CUSTOMER DRAWING	RESTRICTED TO -
MATERIAL -		SCALE 2:1	SHEET 1 OF 1
MATERIAL -		REV 0	

Данный компонент на территории Российской Федерации

Вы можете приобрести в компании MosChip.

Для оперативного оформления запроса Вам необходимо перейти по данной ссылке:

<http://moschip.ru/get-element>

Вы можете разместить у нас заказ для любого Вашего проекта, будь то серийное производство или разработка единичного прибора.

В нашем ассортименте представлены ведущие мировые производители активных и пассивных электронных компонентов.

Нашей специализацией является поставка электронной компонентной базы двойного назначения, продукции таких производителей как XILINX, Intel (ex.ALTERA), Vicor, Microchip, Texas Instruments, Analog Devices, Mini-Circuits, Amphenol, Glenair.

Сотрудничество с глобальными дистрибьюторами электронных компонентов, предоставляет возможность заказывать и получать с международных складов практически любой перечень компонентов в оптимальные для Вас сроки.

На всех этапах разработки и производства наши партнеры могут получить квалифицированную поддержку опытных инженеров.

Система менеджмента качества компании отвечает требованиям в соответствии с ГОСТ Р ИСО 9001, ГОСТ РВ 0015-002 и ЭС РД 009

Офис по работе с юридическими лицами:

105318, г.Москва, ул.Щербаковская д.3, офис 1107, 1118, ДЦ «Щербаковский»

Телефон: +7 495 668-12-70 (многоканальный)

Факс: +7 495 668-12-70 (доб.304)

E-mail: info@moschip.ru

Skype отдела продаж:

moschip.ru

moschip.ru_4

moschip.ru_6

moschip.ru_9