

6

5

4

3

2

1

E

E

D

D

C

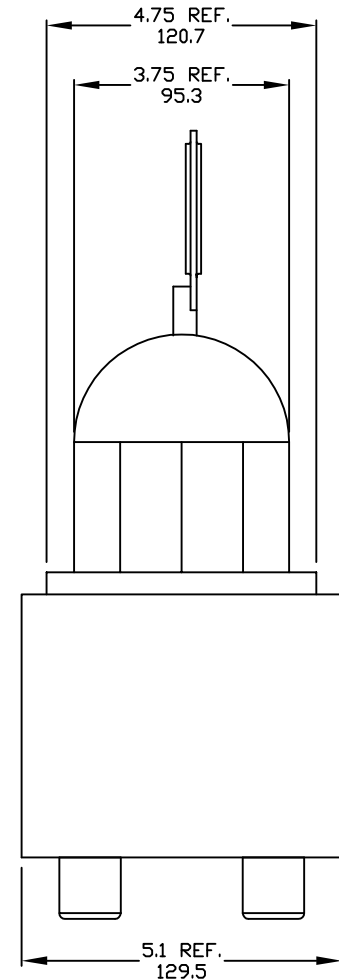
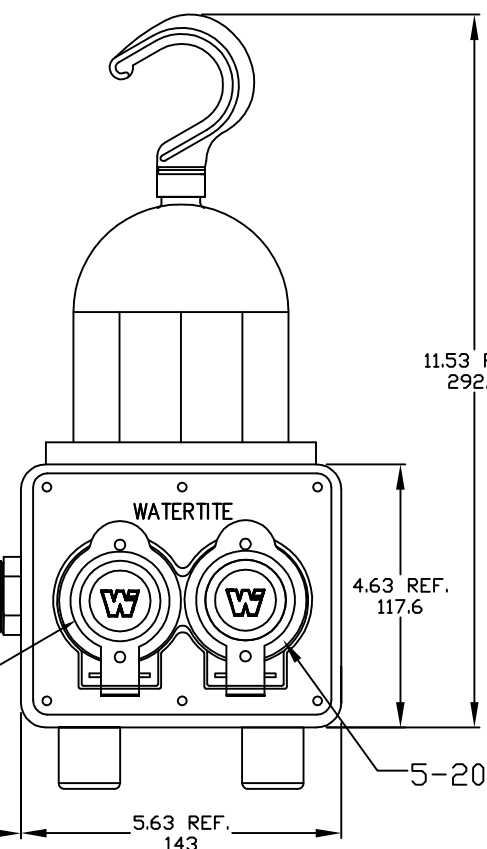
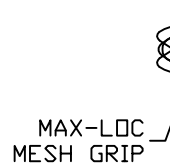
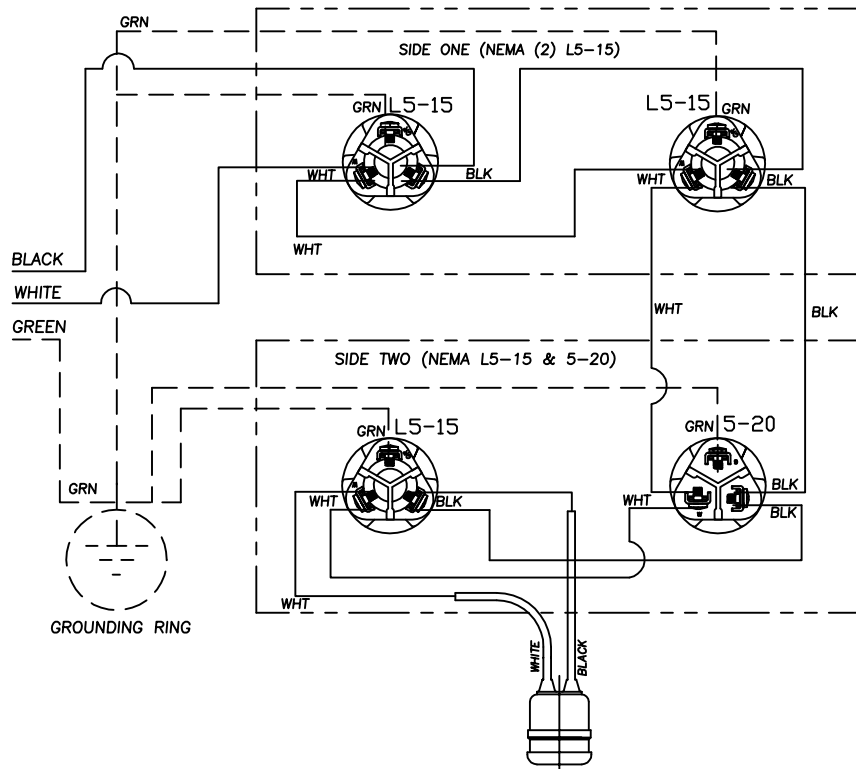
C

B

B

A

A



CUSTOMER DRAWING
 EC NO: WNA2010-0280
 DRWN: HKNEELAN 10/19/09
 CHKD: HKNEELAN 2009/10/26
 APPR: DITITUS 2009/11/06

QUALITY SYMBOLS
 ▽=0
 ∇=0

GENERAL TOLERANCES (UNLESS SPECIFIED)	
	INCH
4 PLACES	±.005
3 PLACES	±.010
2 PLACES	±.015
1 PLACE	±.020
ANGULAR ±.5°	
DRAFT WHERE APPLICABLE MUST REMAIN WITHIN DIMENSIONS	

DIMENSION STYLE
 INCH/MM
 DRAWN BY: HKNEELAN
 DATE: 2009/10/26
 CHECKED BY: DITITUS
 DATE: 2009/11/06
 APPROVED BY: DITITUS
 DATE: 2009/11/06
 MATERIAL NO.: 1301350367
 SIZE: A

SCALE
 NTS
DESIGN UNITS
 INCH
THIRD ANGLE PROJECTION

TITLE
 32W90-2 LIGHTED BOX
 NEMA (3)L5-15 & (1)5-20
 WIRE MESH GRIP
MOLEX INCORPORATED
 DOCUMENT NO.: SD-130135-024
 SHEET NO.: 1 OF 1

THIS DRAWING CONTAINS INFORMATION THAT IS PROPRIETARY TO MOLEX INCORPORATED AND SHOULD NOT BE USED WITHOUT WRITTEN PERMISSION

6

5

4

3

2

1

Данный компонент на территории Российской Федерации

Вы можете приобрести в компании MosChip.

Для оперативного оформления запроса Вам необходимо перейти по данной ссылке:

<http://moschip.ru/get-element>

Вы можете разместить у нас заказ для любого Вашего проекта, будь то серийное производство или разработка единичного прибора.

В нашем ассортименте представлены ведущие мировые производители активных и пассивных электронных компонентов.

Нашей специализацией является поставка электронной компонентной базы двойного назначения, продукции таких производителей как XILINX, Intel (ex.ALTERA), Vicor, Microchip, Texas Instruments, Analog Devices, Mini-Circuits, Amphenol, Glenair.

Сотрудничество с глобальными дистрибьюторами электронных компонентов, предоставляет возможность заказывать и получать с международных складов практически любой перечень компонентов в оптимальные для Вас сроки.

На всех этапах разработки и производства наши партнеры могут получить квалифицированную поддержку опытных инженеров.

Система менеджмента качества компании отвечает требованиям в соответствии с ГОСТ Р ИСО 9001, ГОСТ РВ 0015-002 и ЭС РД 009

Офис по работе с юридическими лицами:

105318, г.Москва, ул.Щербаковская д.3, офис 1107, 1118, ДЦ «Щербаковский»

Телефон: +7 495 668-12-70 (многоканальный)

Факс: +7 495 668-12-70 (доб.304)

E-mail: info@moschip.ru

Skype отдела продаж:

moschip.ru

moschip.ru_4

moschip.ru_6

moschip.ru_9