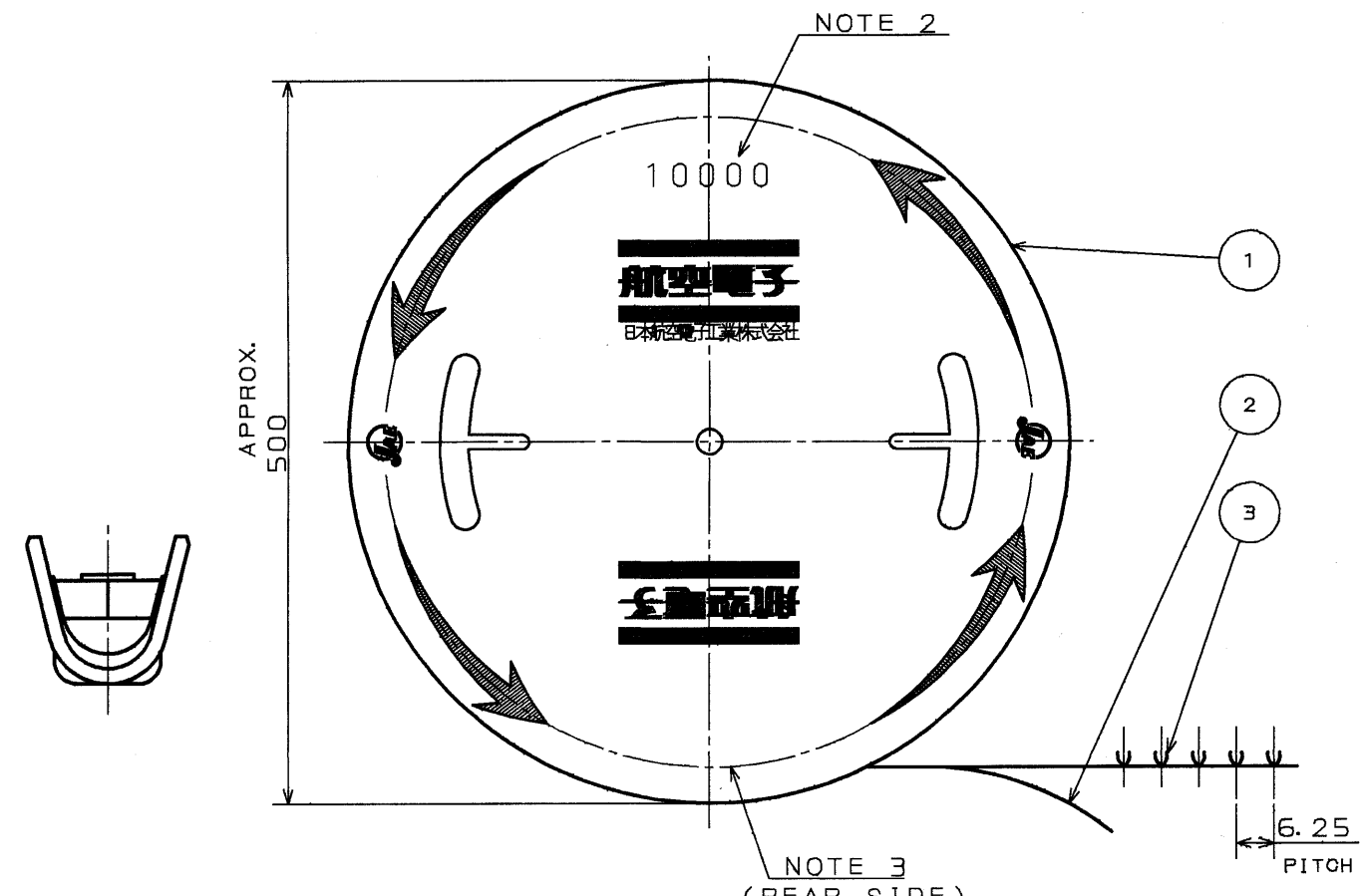
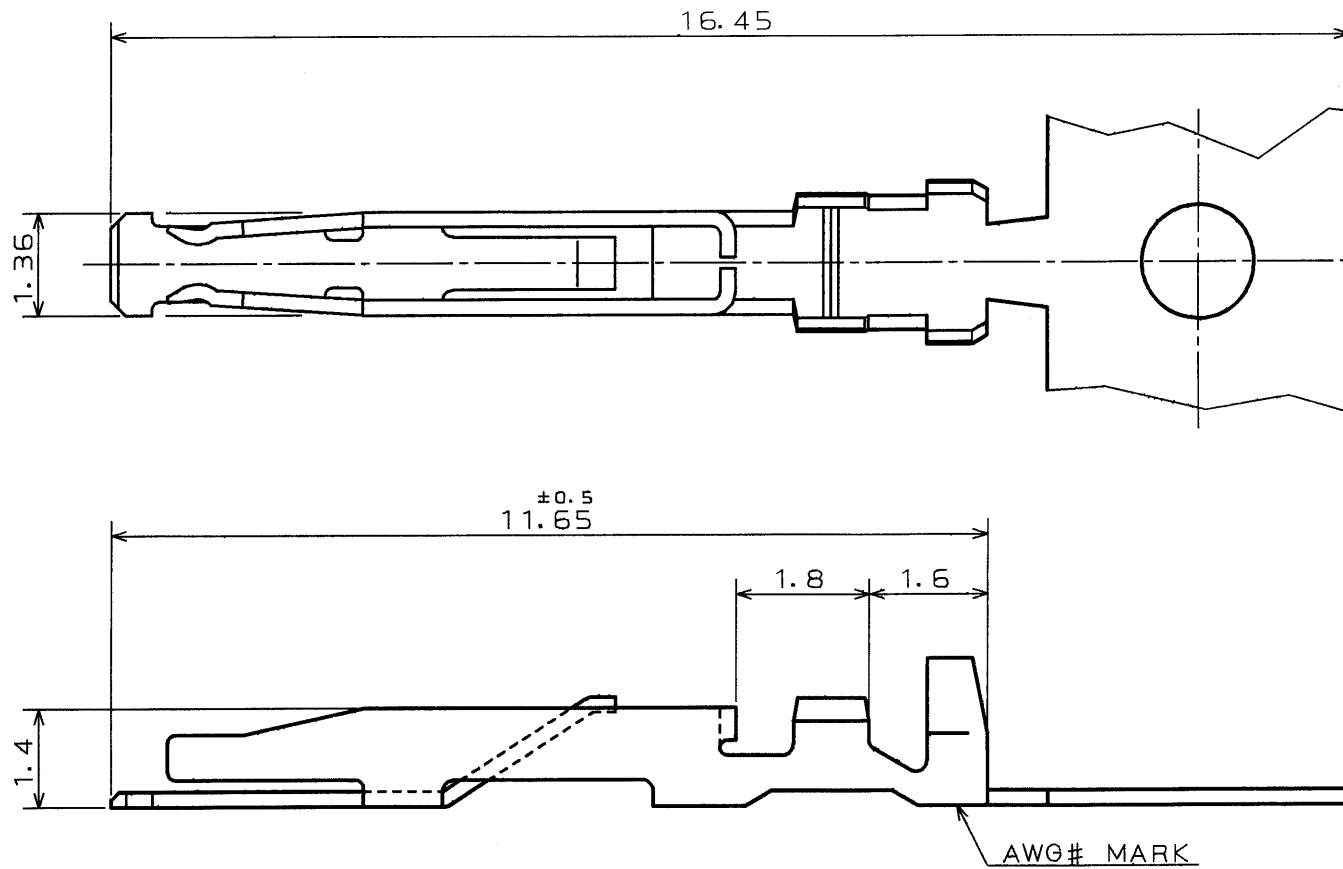


SJ021508-E

DWG. NO.

| SYM | DCN NO. | DESCRIPTION | DATE | DRAWN | CHECKED | APP' D | APP' D |
|-----|---------|-------------|------|-------|---------|--------|--------|
| | | | | | | | |
| | | | | | | | |
| | | | | | | | |



| DESCRIPTION | APPLICABLE WIRE | | AWG# MARK |
|------------------|-----------------|--------------------------|-----------|
| | WIRE SIZE | OUTER DIA. OF INSUL. | |
| D02-22-22S-10000 | AWG#22~24 | 1.3 ^{DIA.} MAX. | 22 |
| D02-22-26S-10000 | AWG#26~28 | 1.1 ^{DIA.} MAX. | 26 |

NOTE 1. CONTACT TO BE SUPPLIED IN REELED FORM.
(10,000 CONTACT/REEL)

2. NUMBER OF CONTACTS TO BE SHOWN ON THIS PORTION.

3. LABEL SHOWING PART NUMBER & Q' TY TO BE PUT ON THIS PORTION.

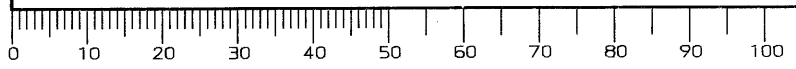
| ITEM | DESCRIPTION | Q' TY | MATERIAL | FINISH | REMARKS |
|------|----------------|-------|--------------|------------------|---------|
| 3 | SOCKET CONTACT | 10000 | COPPER ALLOY | GOLD OVER NICKEL | |
| 2 | PAPER TAPE | 1 | PAPER | | |
| 1 | MAGAZINE | 1 | PAPER | | |

| | | | |
|-----------------------------------|-----------------------------|---|--|
| REFERENCE DOCUMENT JACS-3050-2 | DATE 30. OCT. '90 | SCALE 10:1 | JAE-CONNECTOR ROOM Reference Only MUSASHINO, AKISHIMA-SHI TOKYO, JAPAN |
| MATERIAL | DRAWN H. KATO | TITLE D02-22-22S-10000 D02-22-26S-10000 | |
| TREATMENT | CHECKED O. OTSUKA | SERIES D02 | |
| FINISH | APP' D <i>Y. NISHINO</i> | DWG. NO. SJ021508-E | |

DIMENSIONS ARE IN MILLIMETERS
TOLERANCES ON: (INCHES)

| DIMENSION | ANGLES | CONCENTRICITY |
|-----------|--------|-----------------|
| . ± 0.3 | X° ± | WITHIN T. I. R. |
| .X ± 0.3 | X°X' ± | |
| .XX ± | | |
| .XXX ± | | |

DCF-116A



CDS-1201
SIZE A3

Данный компонент на территории Российской Федерации

Вы можете приобрести в компании MosChip.

Для оперативного оформления запроса Вам необходимо перейти по данной ссылке:

<http://moschip.ru/get-element>

Вы можете разместить у нас заказ для любого Вашего проекта, будь то серийное производство или разработка единичного прибора.

В нашем ассортименте представлены ведущие мировые производители активных и пассивных электронных компонентов.

Нашей специализацией является поставка электронной компонентной базы двойного назначения, продукции таких производителей как XILINX, Intel (ex.ALTERA), Vicor, Microchip, Texas Instruments, Analog Devices, Mini-Circuits, Amphenol, Glenair.

Сотрудничество с глобальными дистрибьюторами электронных компонентов, предоставляет возможность заказывать и получать с международных складов практически любой перечень компонентов в оптимальные для Вас сроки.

На всех этапах разработки и производства наши партнеры могут получить квалифицированную поддержку опытных инженеров.

Система менеджмента качества компании отвечает требованиям в соответствии с ГОСТ Р ИСО 9001, ГОСТ РВ 0015-002 и ЭС РД 009

Офис по работе с юридическими лицами:

105318, г.Москва, ул.Щербаковская д.3, офис 1107, 1118, ДЦ «Щербаковский»

Телефон: +7 495 668-12-70 (многоканальный)

Факс: +7 495 668-12-70 (доб.304)

E-mail: info@moschip.ru

Skype отдела продаж:

moschip.ru

moschip.ru_4

moschip.ru_6

moschip.ru_9