

STAR LED Heat Sinks



Features & Benefits

- » Designed for high-performance convection cooling of high heat flux LEDs
- » Heat Sinks available with and without base plates for easy LED mounting
- » Each STAR series heat sink is made from lightweight, anodized aluminum for maximum thermal performance



| PART # | DIAMETER (A) | HS LENGTH (B) | BASE PLATE THICKNESS | BASE PLATE OUTER THREAD | FINISH | THERMAL PERFORMANCE |
|-------------------|--------------|---------------|----------------------|-------------------------|------------------|---------------------|
| ATSEU-077A2-C1-R1 | 45 mm | 68 mm | 7 mm | UNTHREADED | BLACK | 45 mm: CURVE 1 |
| ATSEU-077A2-C2-R0 | 45 mm | 68 mm | 7 mm | M43x1.5 | BLACK | 45 mm: CURVE 1 |
| ATSEU-077A2-C5-R0 | 45 mm | 68 mm | NONE | NONE | BLACK | 45 mm: CURVE 1 |
| ATSEU-077A-C3-R0 | 45 mm | 68 mm | 7 mm | UNTHREADED | BLACK/SILVER TIP | 45 mm: CURVE 1 |
| ATSEU-077A-C4-R0 | 45 mm | 68 mm | 7 mm | M43x1.5 | BLACK/SILVER TIP | 45 mm: CURVE 1 |
| ATSEU-077A-C6-R0 | 45 mm | 68 mm | NONE | NONE | BLACK/SILVER TIP | 45 mm: CURVE 1 |
| ATSEU-077B-C1-R0 | 45 mm | 43 mm | 7 mm | UNTHREADED | BLACK | 45 mm: CURVE 2 |
| ATSEU-077B-C2-R0 | 45 mm | 43 mm | 7 mm | M43x1.5 | BLACK | 45 mm: CURVE 2 |
| ATSEU-077B-C5-R0 | 45 mm | 43 mm | NONE | NONE | BLACK | 45 mm: CURVE 2 |
| ATSEU-077B-C3-R0 | 45 mm | 43 mm | 7 mm | UNTHREADED | BLACK/SILVER TIP | 45 mm: CURVE 2 |
| ATSEU-077B-C4-R0 | 45 mm | 43 mm | 7 mm | M43x1.5 | BLACK/SILVER TIP | 45 mm: CURVE 2 |
| ATSEU-077B-C6-R0 | 45 mm | 43 mm | NONE | NONE | BLACK/SILVER TIP | 45 mm: CURVE 2 |
| ATSEU-077D-C1-R0 | 45 mm | 38 mm | 7 mm | UNTHREADED | BLACK | 45 mm: CURVE 3 |
| ATSEU-077D-C2-R0 | 45 mm | 38 mm | 7 mm | M43x1.5 | BLACK | 45 mm: CURVE 3 |
| ATSEU-077D-C5-R0 | 45 mm | 38 mm | NONE | NONE | BLACK | 45 mm: CURVE 3 |
| ATSEU-077D-C3-R0 | 45 mm | 38 mm | 7 mm | UNTHREADED | BLACK/SILVER TIP | 45 mm: CURVE 3 |
| ATSEU-077D-C4-R0 | 45 mm | 38 mm | 7 mm | M43x1.5 | BLACK/SILVER TIP | 45 mm: CURVE 3 |
| ATSEU-077D-C6-R0 | 45 mm | 38 mm | NONE | NONE | BLACK/SILVER | 45 mm: CURVE 3 |
| ATSEU-077C-C1-R0 | 45 mm | 18 mm | 7 mm | UNTHREADED | BLACK | 45 mm: CURVE 4 |
| ATSEU-077C-C2-R0 | 45 mm | 18 mm | 7 mm | M43x1.5 | BLACK | 45 mm: CURVE 4 |
| ATSEU-077C-C5-R0 | 45 mm | 18 mm | NONE | NONE | BLACK | 45 mm: CURVE 4 |
| ATSEU-077C-C3-R0 | 45 mm | 18 mm | 7 mm | UNTHREADED | BLACK/SILVER TIP | 45 mm: CURVE 4 |
| ATSEU-077C-C4-R0 | 45 mm | 18 mm | 7 mm | M43x1.5 | BLACK/SILVER TIP | 45 mm: CURVE 4 |
| ATSEU-077C-C6-R0 | 45 mm | 18 mm | NONE | NONE | BLACK/SILVER TIP | 45 mm: CURVE 4 |
| ATSEU-109-C1-R0 | 60 mm | 60 mm | 10 mm | M59x1.5 | BLACK | 60 mm CURVE |
| ATSEU-109-C2-R0 | 60 mm | 60 mm | NONE | NONE | BLACK | 60 mm CURVE |
| ATSEU-110-C1-R0 | 100 mm | 85 mm | 10 mm | M101x1.0 | BLACK | 100 mm CURVE |
| ATSEU-110-C2-R0 | 100 mm | 85 mm | NONE | NONE | BLACK | 100 mm CURVE |

NOTES:

- 1) Thermal Performance data are provided for reference only - Actual performance may vary by application
- 2) ATS reserves the right to update or change its products without notice
- 3) Contact ATS to learn about custom options available



ATS ADVANCED THERMAL SOLUTIONS, INC.
Innovations in Thermal Management®

For more information, to find a distributor or to place an order, visit www.qats.com

STAR LED Heat Sinks



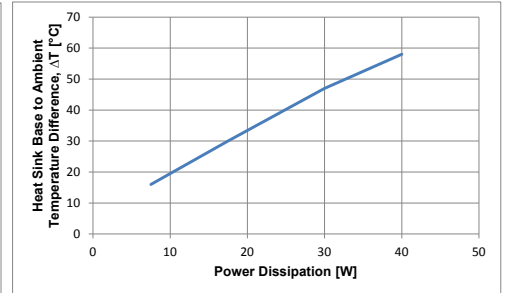
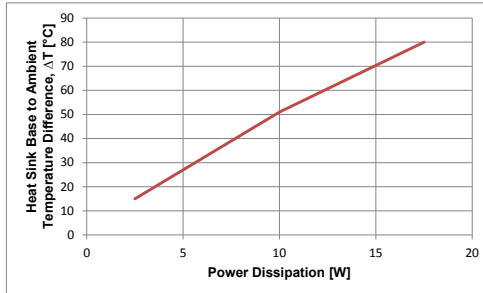
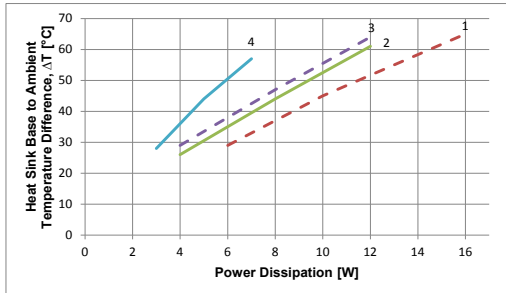
Extrusion and custom lengths are also available for any STAR profile.

Thermal Performance

45 mm Diameter Heat Sinks

60 mm Diameter Heat Sinks

100 mm Diameter Heat Sinks

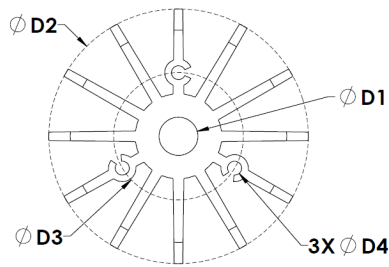
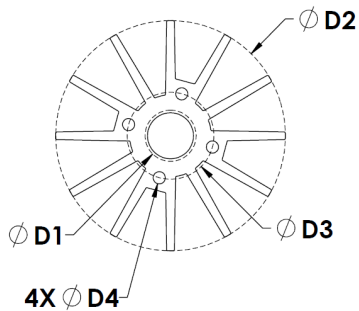


Schematic

45 mm Diameter Heat Sinks

60 mm Diameter Heat Sinks

100 mm Diameter Heat Sinks



Image

45 mm Diameter Heat Sinks

60 mm Diameter & 100 mm Diameter Heat Sinks



FOR ILLUSTRATION PURPOSES ONLY



| D1 | D2 | D3 | D4 |
|-------------------------|--------|-------|---------|
| 9 mm THRU / M10 I 15 mm | 100 mm | 60 mm | 3.26 mm |
| 9 mm THRU / M10 I 15 mm | 60 mm | 30 mm | 3.26 mm |
| 9 mm THRU / M10 I 15 mm | 45 mm | 17 mm | 2.38 mm |

For more information, to find a distributor or to place an order, visit www.qats.com

Данный компонент на территории Российской Федерации

Вы можете приобрести в компании MosChip.

Для оперативного оформления запроса Вам необходимо перейти по данной ссылке:

<http://moschip.ru/get-element>

Вы можете разместить у нас заказ для любого Вашего проекта, будь то серийное производство или разработка единичного прибора.

В нашем ассортименте представлены ведущие мировые производители активных и пассивных электронных компонентов.

Нашей специализацией является поставка электронной компонентной базы двойного назначения, продукции таких производителей как XILINX, Intel (ex.ALTERA), Vicor, Microchip, Texas Instruments, Analog Devices, Mini-Circuits, Amphenol, Glenair.

Сотрудничество с глобальными дистрибьюторами электронных компонентов, предоставляет возможность заказывать и получать с международных складов практически любой перечень компонентов в оптимальные для Вас сроки.

На всех этапах разработки и производства наши партнеры могут получить квалифицированную поддержку опытных инженеров.

Система менеджмента качества компании отвечает требованиям в соответствии с ГОСТ Р ИСО 9001, ГОСТ РВ 0015-002 и ЭС РД 009

Офис по работе с юридическими лицами:

105318, г.Москва, ул.Щербаковская д.3, офис 1107, 1118, ДЦ «Щербаковский»

Телефон: +7 495 668-12-70 (многоканальный)

Факс: +7 495 668-12-70 (доб.304)

E-mail: info@moschip.ru

Skype отдела продаж:

moschip.ru

moschip.ru_4

moschip.ru_6

moschip.ru_9