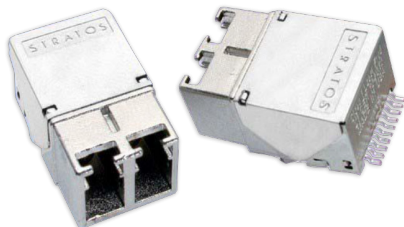


# LxK-LT12xx Low Profile Optical Transceiver

Gigabit Ethernet/1x Fiber Channel 3.3V, 1310nm FP Laser,  
Singlemode, Up to 10.0 Km

## Applications

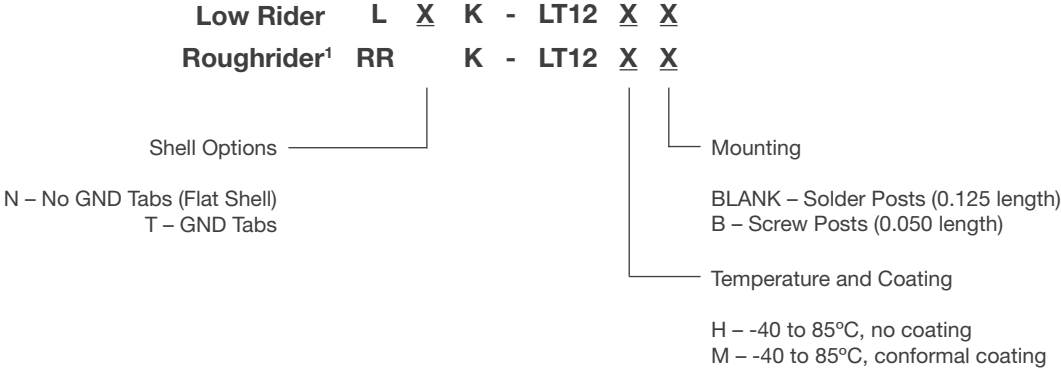
The LxK-LT12xx singlemode optical fiber transceivers provide low profile, cost effective solutions for Gigabit Ethernet and 1x Fiber Channel optical fiber data links with a duplex LC connector interface. These transceivers are fully compliant with the IEEE Gigabit Ethernet and ANSI 1x Fiber Channel standards but can be used for any other data communications purpose within their operating parameters.



## Features

- Low Profile Design - 0.38 inches max. height
- Compatible with SMT and aqueous wash processes
- Overall metal shield with enhanced grounding tabs
- Single ended LVTTTL Signal Detect function
- Differential LVPECL inputs and CML outputs
- RX data squelch on Signal Detect deassert
- Single +3.3V power supply per port
- Duplex singlemode LC receptacle
- Full compliance to IEEE and ANSI requirements
- EN-60825/ IEC-825 / CDRH Class 1 Compliant
- Optional Parylene C Conformal Coating
- Optional addition of fiber pigtail

**Ordering Information**



**Transmitters:** VCCTX = 3.135V to 3.465V, T<sub>A</sub> = Operating Temperature Range

Parameter	Symbol	MIN	Typical	MAX	Unit
Optical Output Power <sup>1</sup>	P <sub>o</sub>	-9.5		-3	dBm
Extinction Ratio	ER	9			dB
Total Jitter	T <sub>j</sub>			153	pS

**Receivers:** VCCTX = 3.135V to 3.465V, T<sub>A</sub> = Operating Temperature Range

Parameter	Symbol	MIN	Typical	MAX	Unit
Optical Sensitivity <sup>1</sup>	P <sub>i</sub>	-20		0	dBm
Optical Return Loss	ORL	12			dB

1. BER=10<sup>-12</sup> @ 1.25Gbps, PRBS = 2<sup>7</sup>-1, NRZ, Compliant with IEEE-802.3z and ANSI X3.297 / FC-PH-2.  
 2. RX Data outputs are squelched when Signal Detect is deasserted to prevent garbage data output when no optical signal is present.

For more information on this product consult the LxK-LT12xx product data sheet.



## Данный компонент на территории Российской Федерации

### Вы можете приобрести в компании MosChip.

Для оперативного оформления запроса Вам необходимо перейти по данной ссылке:

<http://moschip.ru/get-element>

Вы можете разместить у нас заказ для любого Вашего проекта, будь то серийное производство или разработка единичного прибора.

В нашем ассортименте представлены ведущие мировые производители активных и пассивных электронных компонентов.

Нашей специализацией является поставка электронной компонентной базы двойного назначения, продукции таких производителей как XILINX, Intel (ex.ALTERA), Vicor, Microchip, Texas Instruments, Analog Devices, Mini-Circuits, Amphenol, Glenair.

Сотрудничество с глобальными дистрибьюторами электронных компонентов, предоставляет возможность заказывать и получать с международных складов практически любой перечень компонентов в оптимальные для Вас сроки.

На всех этапах разработки и производства наши партнеры могут получить квалифицированную поддержку опытных инженеров.

Система менеджмента качества компании отвечает требованиям в соответствии с ГОСТ Р ИСО 9001, ГОСТ РВ 0015-002 и ЭС РД 009

### Офис по работе с юридическими лицами:

105318, г.Москва, ул.Щербаковская д.3, офис 1107, 1118, ДЦ «Щербаковский»

Телефон: +7 495 668-12-70 (многоканальный)

Факс: +7 495 668-12-70 (доб.304)

E-mail: [info@moschip.ru](mailto:info@moschip.ru)

Skype отдела продаж:

moschip.ru

moschip.ru\_4

moschip.ru\_6

moschip.ru\_9